



CARATTERISTICHE FEATURES CARACTÉRISTIQUES EIGENSCHAFTEN



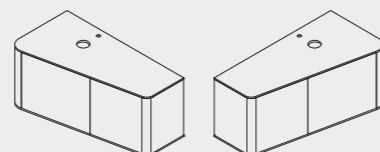
DISPONIBILE IN 48 COLORI
AVAILABLE IN 48 COLOURS
DISPONIBLE EN 48 COULEURS
IN 48 FARBEN ERHÄLTICH



NON REVERSIBILE
NON-REVERSIBLE
NON-RÉVERSIBLE
NICHT UMKEHRBAR



MISURA L 120,4 cm
SIZE 120,4 cm
LONGUEUR 120,4 cm
GRÖSSE 120,4 cm



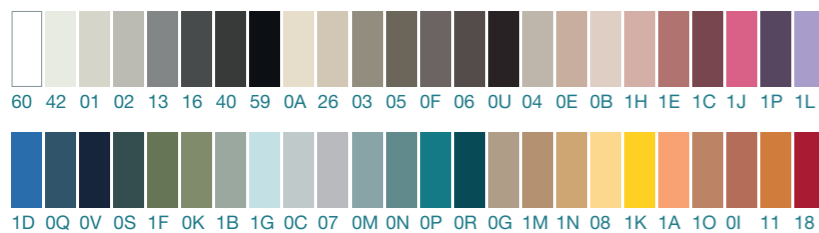
SX / LH / GA / LINKS DX / RH / DR / RECHTS

INFO TECNICHE TECHNICAL INFORMATION INFOS TECHNIQUES TECHNISCHE HINWEISE

INSTALLAZIONE SOSPESA O A TERRA CON
STRUTTURA PORTANTE
SUSPENDED OR FREESTANDING INSTALLATION
WITH SUPPORTING STRUCTURE
INSTALLATION SUSPENDUE OU AU SOL AVEC
STRUCTURE PORTANTE
HÄNGENDE ODER FREISTEHENDE INSTALLATION
MIT TRAGSTRUKTUR

INCLINATO 12GRADI - DOPPIA PROFONDITÀ
INCLINED BY 12 DEGREES - DOUBLE DEPTH
EN PENTE 12 DEGRÉS - DOUBLE PROFONDEUR
ASYMMETRISCH 12 GRAD - DOPPELTE TIEFE

Colori e finiture | Colours and finishes | Couleurs et finitions | Farben und Ausführungen



I colori qui riportati sono da considerarsi indicativi
The colours are to be considered indicative
Les couleurs sont à considérer comme indicatives
Die Farben sind als Richtwerte zu betrachten

F1 e F2 . frontali / faces / façades / Frontplatten
. maniglie / handles / poignées / Griffe
. struttura portante / bearing structure / structure portante / tragende Struktur
. fianchi di finitura curvi / curved side panels / côtés de finition courbés / gebogene Seitenabschlüsse

F1 . specchi LINEO e AERO / mirrors LINEO and AERO / miroirs LINEO et AERO / Spiegel LINEO und AERO

F4 . piani / tops / plans / Platten
. lavabi d'appoggio / countertop basins / vasques à poser / Aufsatzwaschbecken
. piano con lavabo integrato / integrated countertop basin / plan vasque intégrée / integriertes Waschtischplatte
. specchi con cornice AROCK® / mirrors with AROCK® frame / miroirs avec cadre AROCK® / Spiegel mit Rahmen aus AROCK®

F1 Laccato opaco
Matt lacquered
Laqué mat
Matt lackiert

F2 Laccato lucido
Glossy lacquered
Laqué brillant
Hochglanz lackiert

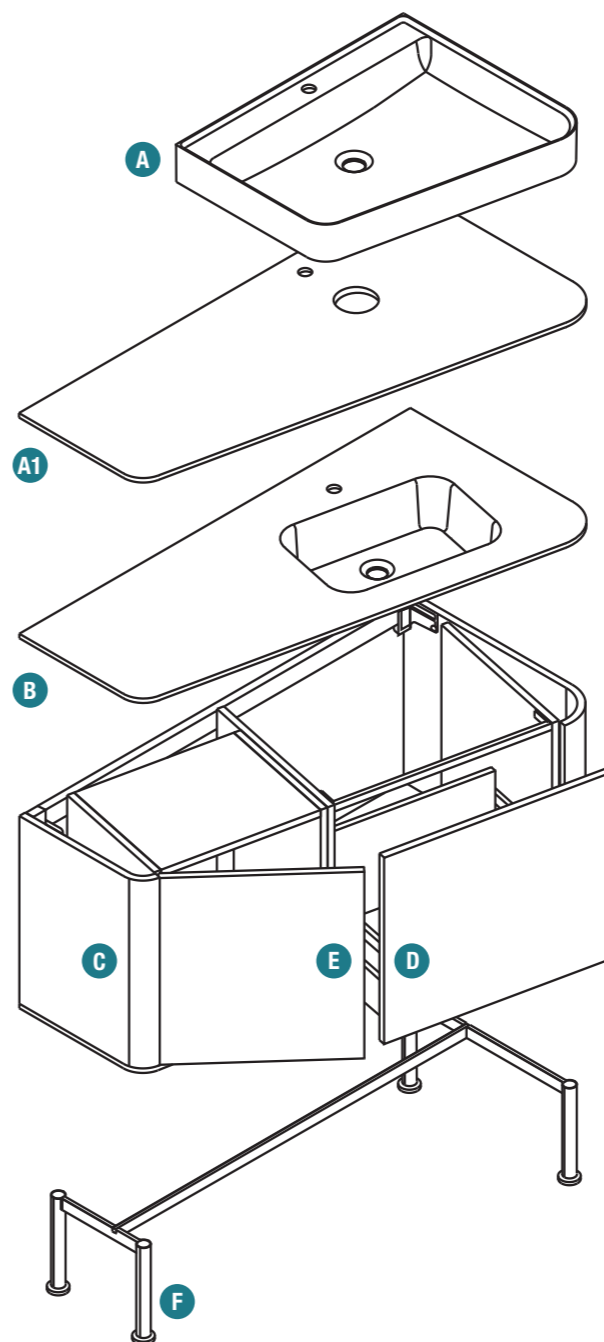
F4 AROCK®

Info tecniche | Technical info
Info techniques | Technische info

Listino prezzi | Price list
Tarif | Preisliste

Complementi | Complements
Compléments | Ergänzungen

Ricambi | Spare parts
Pièces détachées | Ersatzteile



Piani e Lavabi | Tops and Washbasins | Plans et Vasques | Platten und Waschbecken

- A** Lavabi d'appoggio in AROCK® o ceramica
AROCK® or ceramic countertop basins
Vasques à poser en AROCK® ou céramique
Aufsatzbecken aus AROCK® und aus Keramik
- A1** Piani per lavabi da appoggio in AROCK® / HPL / Silestone / Pietra naturale / Gres - foro lavabo e foro rubinetto inclusi
Tops for countertop basins in AROCK® / HPL / Silestone / Natural stone / Gres - basin hole and tap hole included
Plans pour vasques à poser en AROCK® / HPL / Silestone / Pierre naturelle / Gres - perçage de vasque et robinet inclus
Platte für Aufsatzbecken aus AROCK® / HPL / Silestone / Naturstein / Gres - Bohrung für Waschbecken und Armatur inbegriffen
- B** Piano con lavabo integrato in AROCK® - foro rubinetto incluso
AROCK® integrated basin countertop - tap hole included
Plan avec vasque intégré en AROCK® - perçage robinet inclus
Integrierte Waschtischplatte aus AROCK® - Bohrung für Armatur inbegriffen

Elementi di struttura | Structure elements | Éléments de structure | Strukturelemente

- C** Fianchi di finitura curvi in MDF - finitura Laccato Opaco / Lucido
Curved MDF finishing side panels - Matt / Glossy lacquered
Joues de finition courbées en MDF - finition laqué Mat / Brillant
Gebogene Seitenabschlüsse aus MDF - Matt / Hochglanz lackiert
- D** Cassetto ad estrazione totale ammortizzato - apertura Premi-Apri o con Maniglia
Soft-closing full extension drawer - opening Premi-Apri or with handle
Tiroir extension totale avec fermeture amortie - système d'ouverture Premi-Apri ou avec poignée
Vollauszug-gedämpfte Schubladen mit Dämpfung - Öffnung Premi-Apri oder mit Griff
- E** Anta con cerniere ammortizzate - ripiano in vetro Fumé - apertura Premi-Apri o con Maniglia
Door with soft-closing hinges - Fumé glass shelf - opening Premi-Apri or with handle
Porte avec charnières à fermeture amortie - étagère en verre Fumé - système d'ouverture Premi-Apri ou avec poignée
Tür mit gedämpften Scharnieren - Glasablage Fumé - Öffnung Premi-Apri oder mit Griff
- F** Frontali in melaminico sp. 18 mm - finitura Laccato Opaco / Lucido
Melamin faces 18 mm thick - Matt / Glossy lacquered
Façades en mélaminés ep.18 mm - finition laqué Mat / Brillant
Melamin-Frontplatten - Stärke 18 mm - Matt / Hochglanz lackiert
- F** Struttura portante (opzionale) con piedi regolabili - H 23 e H 37 cm
Bearing structure (optional) with adjustable feet - H 23 e H 37 cm
Structure portante (optionale) avec pieds réglables - H 23 e H 37 cm
Tragende Struktur mit verstellbaren Füßen - H 23 e H 37 cm

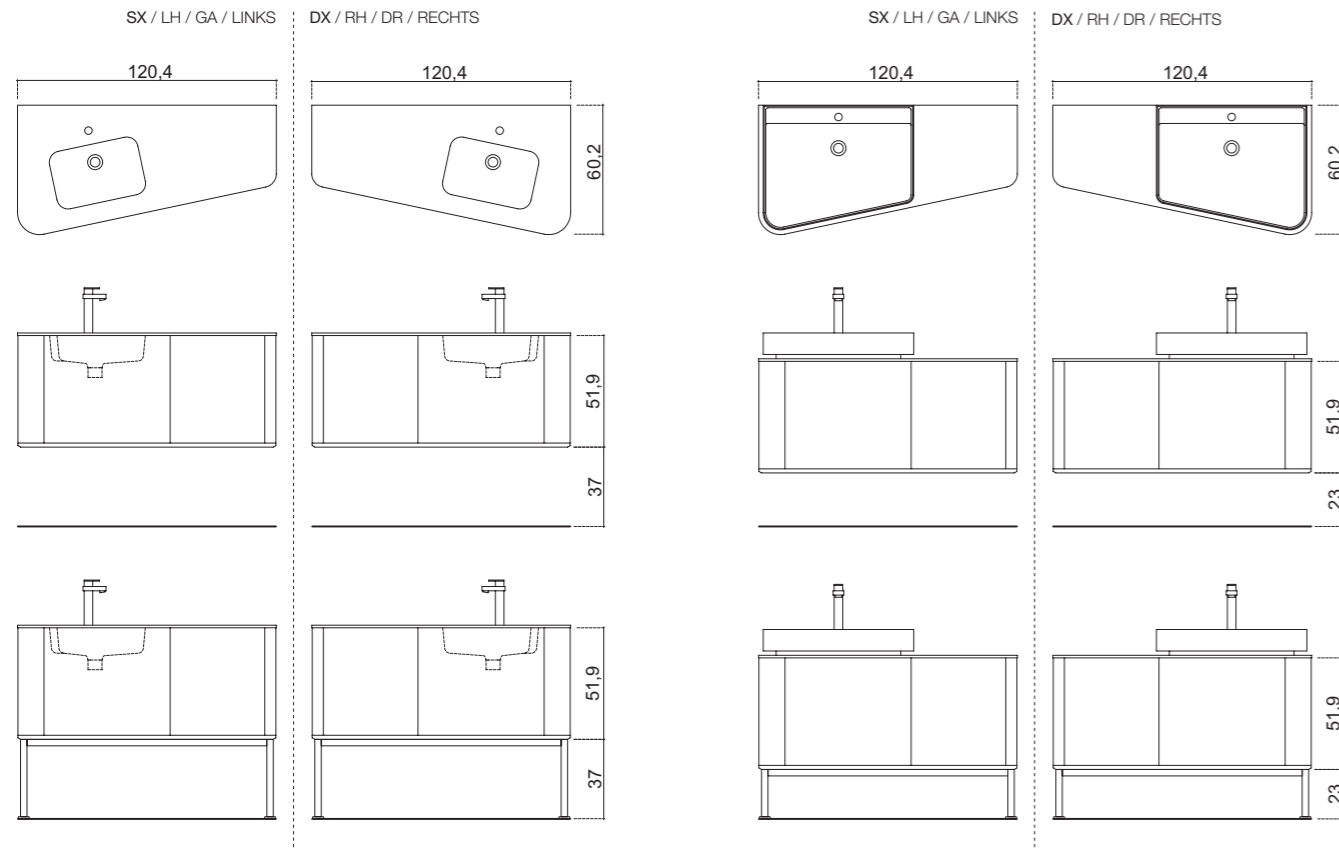
Attenzione | Warning | Attention | Achtung

Fianchi di finitura curvi, frontali e maniglie hanno lo stesso colore laccato Opaco / Lucido
The curved finishing sides, front panels and handles have the same colour, Matt / Glossy Lacquered
Les joues de finition courbées, les façade et les poignées sont de la même couleur, laqué Mat / Brillant
Die gebogene Seitenabschlüsse, Frontplatten und Griffe haben die gleiche Farbe, Matt / Hochglanz lackiert

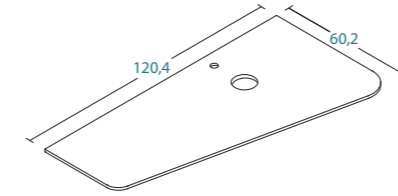
La struttura portante è disponibile in finitura Nero Opaco o Laccato Opaco / Lucido
The bearing structure is available in finish Matt Black or Matt / Glossy Lacquered
La structure portante est disponible en finition Noir Mat ou Laqué Mat / Brillant
Die tragende Struktur ist in Schwarz matt oder Matt / Hochglanz lackiert

Il sifone salvaspazio con piletta è incluso
The space-saving siphon with waste collector is included
Le siphon gain de place avec bonde d'évacuation est inclus
Der platzsparende Siphon mit Ablauf ist inbegriffen

Modularità | Modularity | Modularité | Modularität



Materiali per piani | Materials for tops | Matériaux pour plan | Materialien für Platten

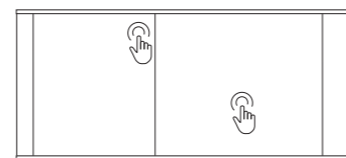
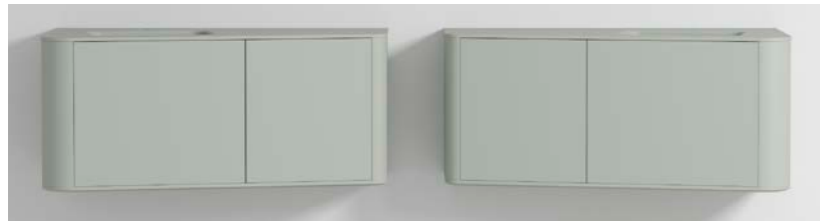


I piani per lavabi da appoggio hanno foro lavabo e foro rubinetto inclusi
Holes for countertop basins and tap holes are included
Les plans pour vasque à poser ont perçage de vasque et robinet inclus
Die Bohrungen für die Aufsatzbecken und für die Armatur sind inbegriffen

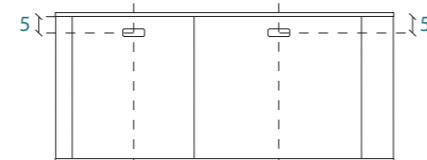
	SP cm																
AROCC® 48 colori NCS 48 NCS colours 48 couleurs NCS 48 Farben NCS	1,2																
HPL	1	<table border="1"> <tr> <td>01P</td><td>02P</td><td>05P</td><td>03P</td><td>04P</td> </tr> <tr> <td>07P</td><td>06P</td><td>08P</td><td>09P</td><td>10P</td> </tr> <tr> <td>11P</td><td>13P</td><td>14P</td><td>15P</td><td>12P</td> </tr> </table>	01P	02P	05P	03P	04P	07P	06P	08P	09P	10P	11P	13P	14P	15P	12P
01P	02P	05P	03P	04P													
07P	06P	08P	09P	10P													
11P	13P	14P	15P	12P													
GRES (0,6) accoppiato a vetro Fumè (0,8) Coupled GRES (0,6) with glass Fumè (0,8) GRES (0,6) accouplé avec verre Fumè (0,8) GRES (0,6) gepaart mit Fumè-Glas (0,8)	0,6 + 0,8	<table border="1"> <tr> <td>cat. A</td> <td>59P</td><td>50P</td><td>53P</td><td>56P</td> </tr> <tr> <td></td> <td>51P</td><td>54P</td><td>57P</td><td>60P</td> </tr> <tr> <td>cat. B</td> <td>52P</td><td>55P</td><td>58P</td><td>61P</td> </tr> </table>	cat. A	59P	50P	53P	56P		51P	54P	57P	60P	cat. B	52P	55P	58P	61P
cat. A	59P	50P	53P	56P													
	51P	54P	57P	60P													
cat. B	52P	55P	58P	61P													
PIETRA NATURALE NATURAL STONE PIERRE NATURELLE NATURSTEIN	2	<table border="1"> <tr> <td>cat. A</td> <td>30P</td> </tr> <tr> <td>cat. B</td> <td>31P</td> </tr> <tr> <td>cat. D</td> <td>32P</td><td>34P</td> </tr> </table>	cat. A	30P	cat. B	31P	cat. D	32P	34P								
cat. A	30P																
cat. B	31P																
cat. D	32P	34P															
SILESTONE®	1,2	<table border="1"> <tr> <td>cat. B</td> <td>36P</td><td>38P</td> </tr> <tr> <td>cat. D</td> <td>41P</td> </tr> </table>	cat. B	36P	38P	cat. D	41P										
cat. B	36P	38P															
cat. D	41P																

Posizione delle aperture | Opening positions | Position des ouvertures | Stellung der Öffnungen

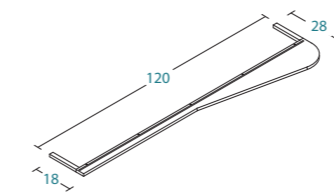
Sistema Premi-Aprì | Premi-Aprì System | Système Premi-Aprì | System Premi-Aprì



Maniglie | Handles | Poignées | Griffe

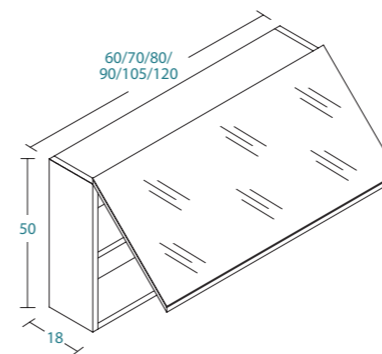


Lampada | Lamp | Lampe | Lampe



La lampada 12GRADI è in metacrilato finitura opalina con illuminazione LED ed è installabile sullo specchio contenitore 12GRADI L 120 cm
The lamp 12GRADI is in opaline-finished methacrylate and LED lighting. It is compatible with the mirrored wall cabinet 12GRADI L 120 cm
La lampe 12GRADI est en méthacrylate finition opaline avec éclairage LED, peut être installé sur l'armoire de toilette avec miroir 12 GRADI L 120 cm
Die Lampe 12GRADI ist aus opalisierten Methacrylat und mit LED Beleuchtung. Passend zu dem Spiegelschrank 12GRADI L 120 cm

Specchio contenitore | Mirror cabinets | Armoire de toilette avec miroir | Spiegelschrank



Il bordo dell'anta a specchio è in colore inox
The edge of the mirrored door is inox colour
Le bord de la porte de l'armoire toilette avec miroir est de couleur Inox
Der Rand der Spiegeltür ist inoxfarben