




Avvertenze per l'installatore .....	1
Warnings for the installer .....	1
Avertissements pour l'installateur .....	1
Hinweise für den Installateur .....	2
Advertencias para el instalador .....	2
Avvertenze per l'utilizzatore .....	19
Warnings for the user .....	19
Avertissements pour l'utilisateur .....	19
Hinweise für den Benutzer .....	20
Advertencias para el usuario .....	20


## AVVERTENZE PER L'INSTALLATORE

 Queste avvertenze sono state redatte per la vostra sicurezza e per quella degli altri, Vi preghiamo, dunque, di **leggere attentamente questo libretto** in tutte le sue parti prima di montare prodotto o di effettuare operazioni di pulizia sullo stesso.

 **TDA declina ogni responsabilità per eventuali danni** che possano, direttamente o indirettamente, essere causati a persone, cose ed animali domestici **conseguenti alla mancata osservanza delle avvertenze di sicurezza indicate in questo libretto**.


È molto importante che questo libretto d'istruzione sia conservato per qualsiasi futura consultazione.

 **Il lavoro d'installazione deve essere eseguito da installatori competenti e qualificati**, secondo quanto indicato nel presente libretto e rispettando le norme in vigore.

 Non modificare la struttura, meccanica e funzionale del prodotto.


### AVVERTENZE OPERATIVE


Prima di installare il prodotto controllare l'integrità e funzionalità di ogni sua parte e che non siano presenti difetti estetici: **se si notano anomalie non procedere all'installazione**, riportarlo nel suo imballo originale e **contattare il Rivenditore**.

 Una volta installato non sarà accettato alcun reclamo. Accertarsi che non vi siano tubi in prossimità delle zone di foratura.


**Si consiglia** l'istallazione del prodotto non prima di 24 h. dopo aver concluso eventuali lavori di tinteggiatura dei muri o di pulizia delle piastrelle con prodotti chimici.


Durante l'installazione utilizzare sempre dispositivi di protezione personale (es.: scarpe antinfortunistiche) ed adottare comportamenti prudenti e corretti.

 **Il kit di fissaggio (viti e tasselli) fornito con il prodotto è utilizzabile unicamente su pareti in muratura:** in caso di installazione su pareti di materiale diverso (sconsigliato da TDA), valutare altri sistemi adeguati di fissaggio tenendo conto della resistenza della parete e del peso del prodotto. TDA non sarà responsabile per eventuali danni che ne possano derivare.


 Non installare il prodotto in ambienti esterni e non esporlo ad agenti atmosferici (pioggia, vento, ecc...)

## WARNINGS FOR THE INSTALLER

 These warnings have been drawn up for your safety and that of others, so please read this booklet carefully in all its parts before assembling the appliance or cleaning it

 **TDA accepts no responsibility for any damage that may, directly or indirectly, be caused to people, property and pets resulting from failure to comply with the safety warnings indicated in this booklet.**


It is very important that this instruction booklet be kept for any future reference.

 **The installation work must be performed by competent and qualified installers**, as indicated in this booklet and in compliance with the regulations in force.

 Do not modify the structure, mechanical and functional of the product.


### OPERATING WARNINGS


Before installing the product, check the integrity and functionality of each of its parts and that there are no aesthetic defects: **if you notice anomalies, do not proceed with the installation**, put it back in its original packaging and **contact the Dealer**.

 Once installed, no complaints will be accepted. Make sure there are no pipes near the drilling areas.


**It is recommended** to install the product no earlier than 24 h. after completing any work like painting of walls or cleaning of tiles with chemicals.


During installation, always use personal protective equipment (e.g.: safety shoes) and adopt prudent and correct behaviour.

 **The fixing kit (screws and plugs) supplied with the product can only be used on masonry walls:** in case of installation on walls of different material (not recommended by TDA), evaluate other suitable fixing systems taking into account the resistance of the wall and the weight of the product. TDA will not be liable for any damage that may arise from it.

 Do not install the product outdoors and do not expose it to the weather (rain, wind, etc.).

## AVERTISSEMENTS POUR L'INSTALLATEUR

 Ces avertissements ont été rédigés pour votre sécurité et pour celle des autres, veuillez donc **lire attentivement ce manuel** dans toutes ces parties avant de monter le produit ou d'effectuer des opérations de nettoyage.

 **TDA décline toute responsabilité pour d'éventuels dommages** causés, directement ou indirectement, aux personnes, choses et animaux domestiques **en raison du non-respect des consignes de sécurité indiqués dans ce manuel**.

Il est très important que ce manuel d'instructions soit conservé pour toute référence future.


 **L'installation doit être effectuée par des installateurs**

compétents et qualifiés, comme indiqué dans ce manuel et dans le respect des normes en vigueur.


 Ne pas modifier la structure, mécanique et fonctionnel du produit.

#### AVERTISSEMENTS FONCTIONNELS

Avant d'installer le produit, contrôler l'intégrité et la fonctionnalité de chacune de ses parties et qu'aucun défaut esthétique ne soit présent : **en cas d'anomalie, ne pas procéder à l'installation**, ranger le produit dans son emballage d'origine et **contacter le Revendeur**.


 Une fois installé, aucune réclamation ne sera acceptée. S'assurer qu'il n'y ait pas de tuyaux à proximité des zones de perçage.


**Il est recommandé** d'installer le produit au plus tôt 24 h. après avoir terminé les travaux de peinture murs ou de nettoyage de carrelages avec des produits chimiques. Lors de l'installation, utiliser toujours des équipements de protection individuelle (par ex : chaussures de sécurité) et adopter un comportement prudent et correct.

 **Le kit de fixation (vis et chevilles) fourni avec le produit peut être uniquement utilisé sur des murs en maçonnerie** : en cas d'installation sur des murs de matériau différent (non recommandés par TDA), évaluer d'autres systèmes de fixation appropriés tout en tenant compte de la résistance du mur et du poids du produit. TDA ne sera pas responsable des éventuels dommages pouvant en découler.


 Ne pas installer le produit dans des espaces extérieurs et ne pas l'exposer aux agents atmosphériques (pluie, vent, etc...).

## HINWEISE FÜR DEN INSTALLATEUR

 Diese Hinweise wurden zu Ihrer und zur Sicherheit anderer verfasst. Wir bitten Sie daher, vor der Montage der Vorrichtung oder Reinigungsvorgängen an dieser **diese Anleitung** in allen ihren Teilen aufmerksam zu lesen.

 **TDA haftet nicht für eventuellen Schäden** bei Personen, Sachen und Haustieren **in Folge der mangelnden Beachtung, direkt oder indirekt, der in dieser Anleitung enthaltenen Sicherheitshinweise entstehen können**.

Es ist äußerst wichtig, dass diese Bedienungsanleitung zum späteren Nachschlagen aufbewahrt wird.

 **Die Installationsarbeiten müssen von kompetenten und qualifizierten Installateuren** gemäß den Angaben in dieser Anleitung und unter Beachtung der geltenden Gesetzesvorschriften ausgeführt werden.

 Der mechanische und funktionelle Aufbau des Produkts darf nicht geändert werden.

#### GEBRAUCHSHINWEISE

Vor der Installation des Produkts die Unversehrtheit und Funktionstüchtigkeit aller seiner Teile kontrollieren und dass keine ästhetischen Mängel vorliegen: **werden Anomalien festgestellt, die Installation nicht vornehmen**, das Produkt wieder in seiner Originalverpackung unterbringen und **sich an den Händler wenden**.

Nach der Installation werden keinerlei Reklamationen mehr angenommen.

Sich vergewissern, dass sich in der Nähe der Bohrbereiche keine Rohre befinden.

**Es wird empfohlen** die Installation nach mindestens 24 Stunden durchzuführen.


Während der Installation ist stets persönliche Schutzausrüstung zu tragen (z. B. Sicherheitsschuhe) und ein vorsichtiges und korrektes Verhalten zu wahren.


 **Der mit dem Produkt gelieferte Befestigungssatz (Schrauben und Dübel) ist ausschließlich für gemauerte Wände verwendbar**: im Fall der Installation an Wänden aus anderen Materialien (nicht von TDA empfohlen) müssen andere geeignete Befestigungssysteme in Betracht gezogen werden, die die Festigkeit der Wand und das Gewicht des Produkts berücksichtigen. TDA haftet nicht für sich daraus ergebende eventuelle Schäden.

Das Produkt nicht im Freien installieren und keinen Witterungseinflüssen aussetzen (Regen, Wind, usw.).




## ADVERTENCIAS PARA EL INSTALADOR

 Estas advertencias se han redactado para su propia seguridad y la de los demás, por lo que le rogamos que **lea atentamente este manual** en todas sus partes antes de instalar el equipo o limpiarlo.

 **TDA declina toda responsabilidad por cualquier daño** que pueda ser causado, directa o indirectamente, a personas, bienes o animales domésticos **como resultado de la inobservancia de las instrucciones de seguridad dadas en este manual**.

Es muy importante conservar este manual de instrucciones para cualquier referencia futura.

 **Los trabajos de instalación deben ser realizados por instaladores competentes y cualificados**, de acuerdo con lo indicado en este manual y respetando las normas vigentes.

 No modificar la estructura mecánica y funcional del producto.

#### ADVERTENCIAS OPERATIVAS


Antes de instalar el producto, compruebe la integridad y funcionalidad de todas sus partes y que no haya defectos estéticos: **si se observara alguna anomalía, no proceder a la instalación**, colocar el producto en su embalaje en su embalaje original y **ponerse en contacto con el revendedor**.


 Una vez instalado, no se aceptan reclamaciones.

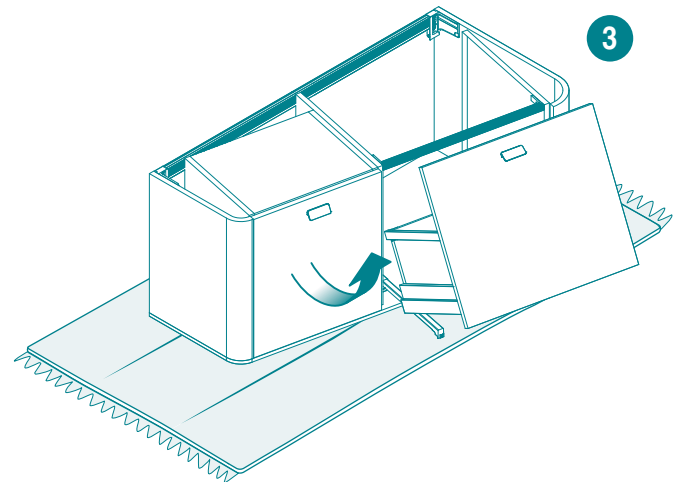
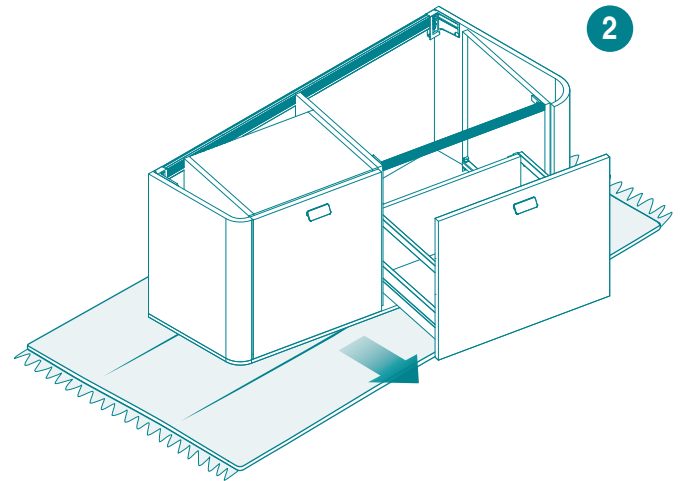
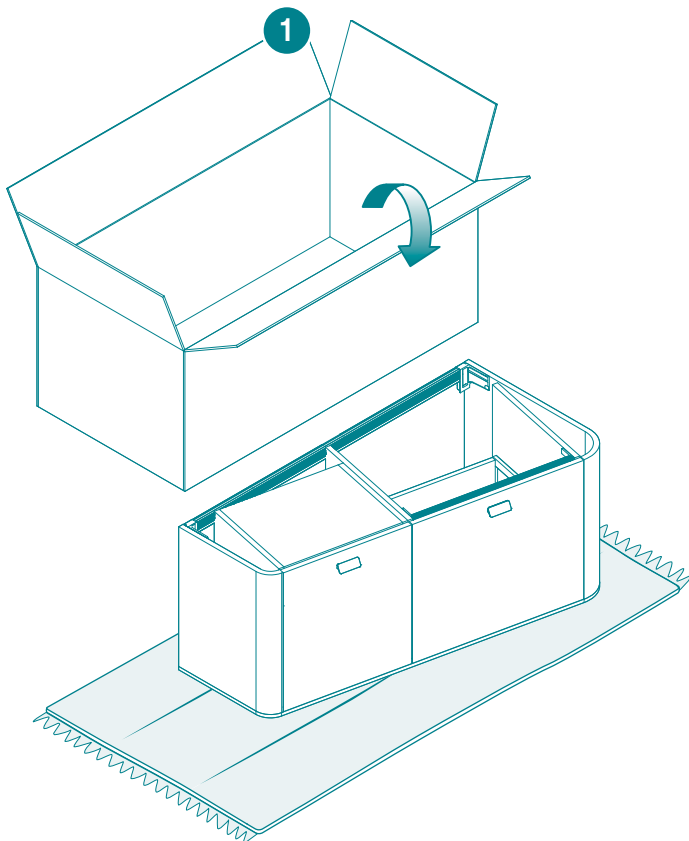
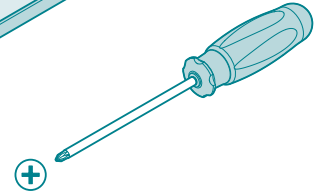
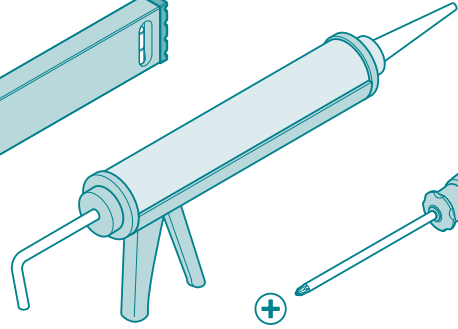
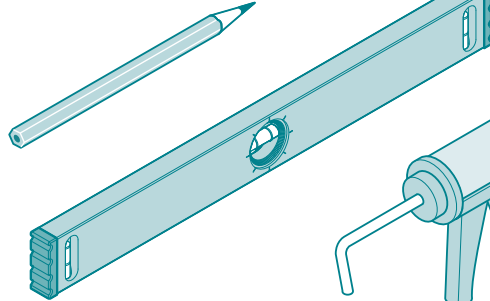
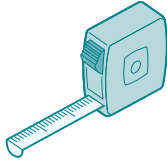
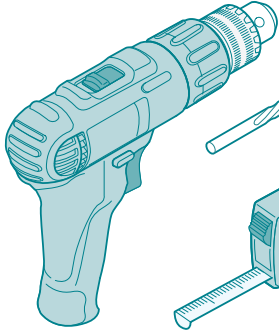
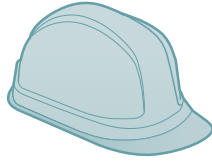
Determinar que no haya de que no haya tuberías en las proximidades de las zonas de perforación.

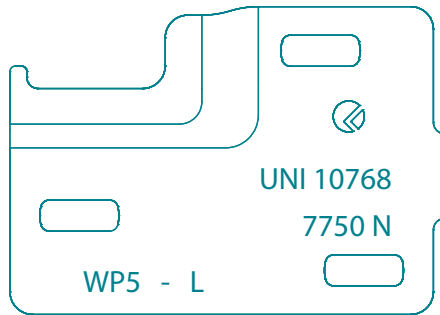
**Recomendamos** instalar el producto no antes de 24 horas después de cualquier trabajo de pintura en las paredes o de limpieza de los azulejos con productos químicos.

Durante la instalación, utilice siempre equipos de protección personal (por ejemplo, zapatos de seguridad) y adopte un comportamiento prudente y correcto.

 **El kit de fijación (tornillos y tacos) suministrado con el producto sólo puede utilizarse en paredes de mampostería**: en caso de instalación en paredes de otro material (no recomendado por TDA), evalúe otros sistemas de fijación adecuados, teniendo en cuenta la resistencia de la pared y el peso del producto. TDA no será responsable de los daños que puedan producirse.

 No instale el producto en el exterior y no lo exponga a la intemperie (lluvia, viento, etc.).



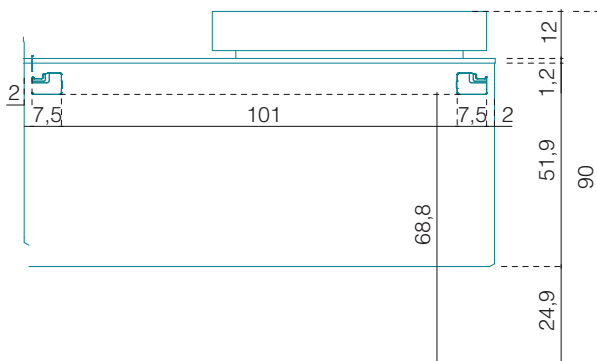


**Misure in centimetri**

Sizes in centimeters  
Dimensions en centimètres  
Maße in Zentimetern  
Medidas en centímetros

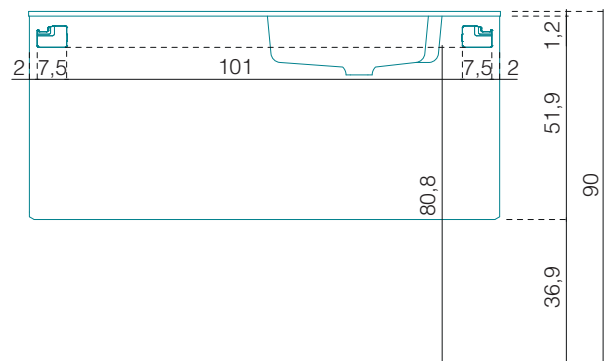
**Mobile sospeso / Lavabo d'appoggio**

Suspended unit / countertop basin  
Meuble suspendu / Vasque à poser  
Hängendes Unterschrank / Aufsatzwaschbecken  
Mueble colgante / lavabo de apoyo



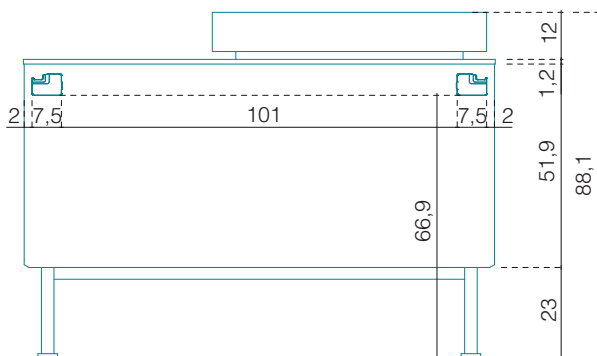
**Mobile sospeso / Piano lavabo integrato**

Suspended unit / Integrated basin  
Meuble suspendu / Vasque intégré  
Hängendes Unterschrank / Integrierte Waschtischplatte  
Mueble colgante / lavabo encastrado



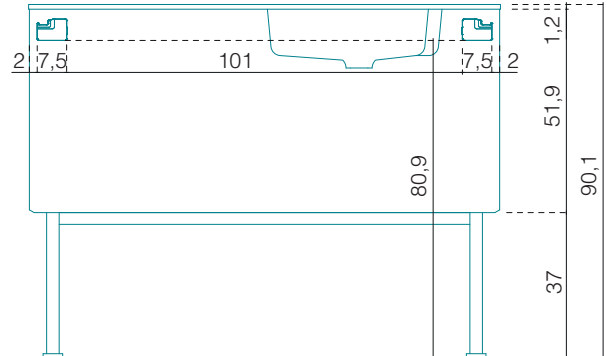
**Mobile con struttura portante / Lavabo d'appoggio**

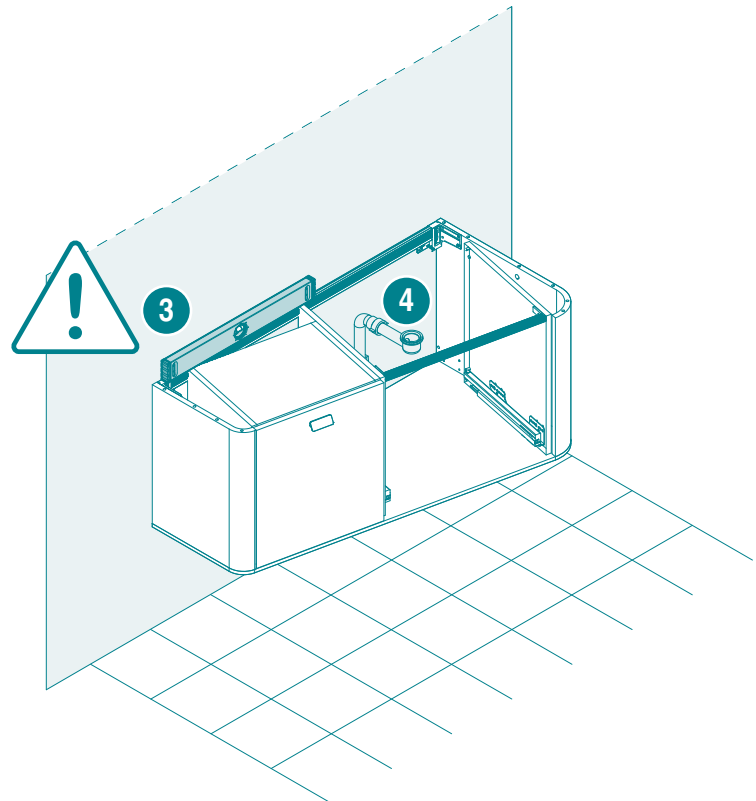
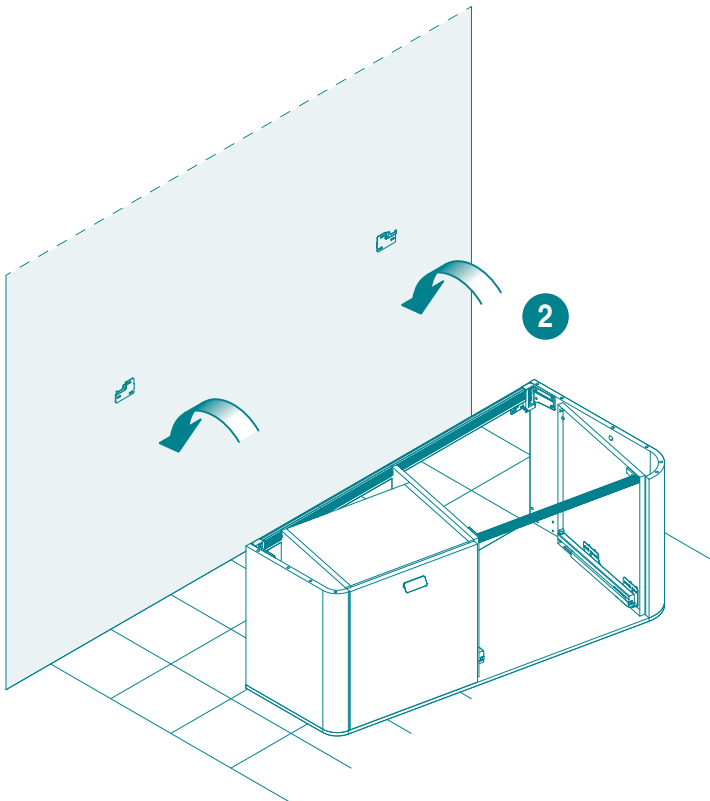
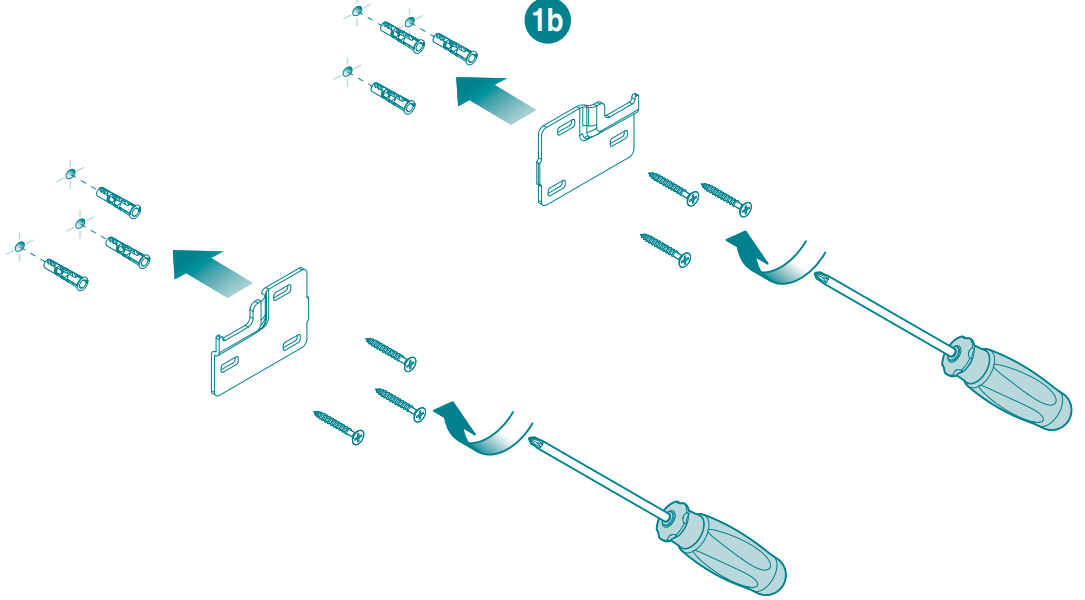
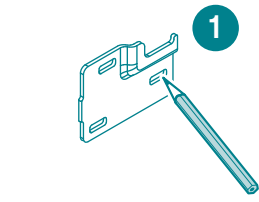
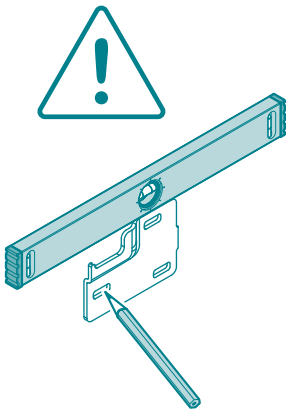
Unit with bearing structure / countertop basin  
Meuble avec structure portante / Vasque à poser  
Unterschrank mit tragenden Struktur / Aufsatzwaschbecken  
Mueble con estructura portante / Lavabo de apoyo



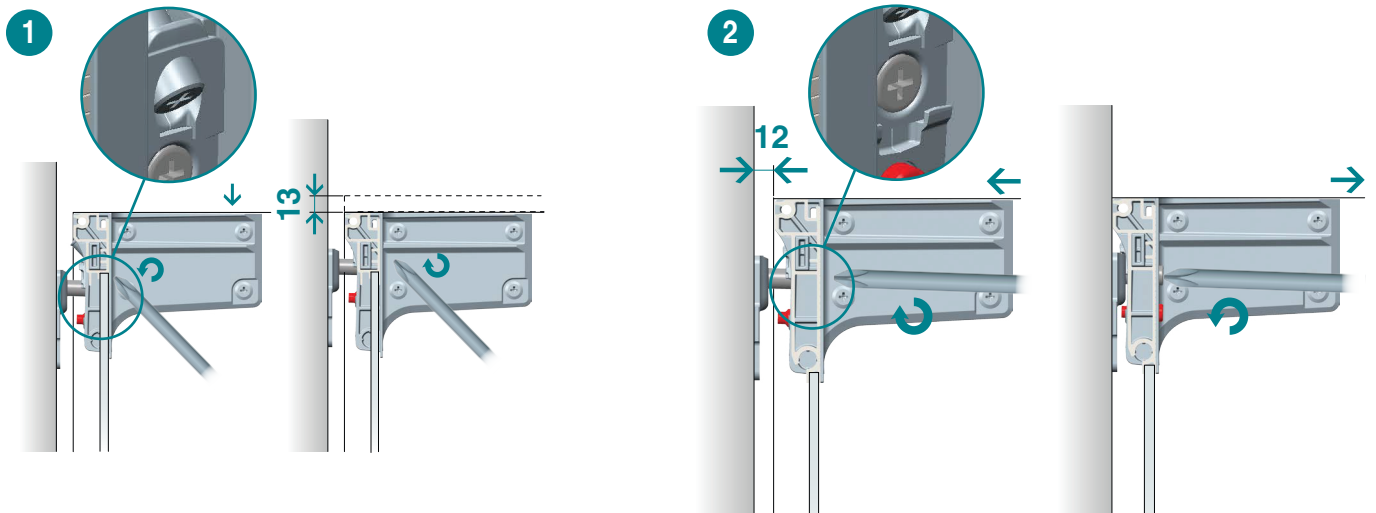
**Mobile con struttura portante / Piano lavabo integrato**

Unit with bearing structure / Integrated basin  
Meuble avec structure portante / Vasque intégré  
Unterschrank mit tragenden Struktur / Integrierte Waschtischplatte  
Mueble con estructura portante / Lavabo encastrado





Attaccaglie | Hängers | Attaches | Befestigungsplatten | Placas de fijación



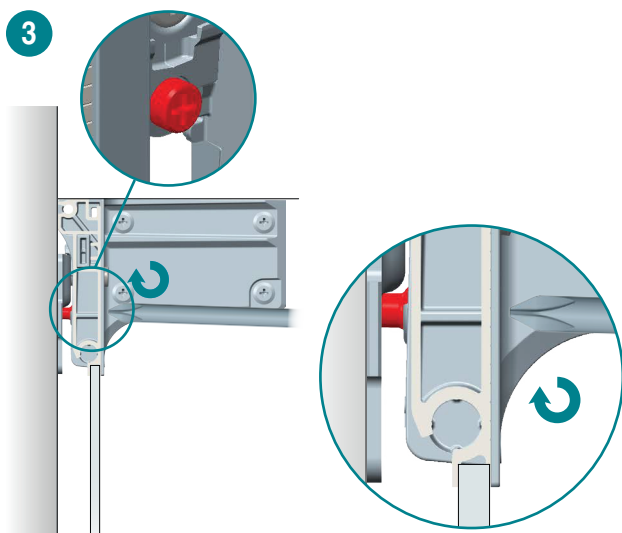
**Prima di regolare, assicurarsi che l'antiscambiamento sia disattivato.**

Before adjusting, make sure that the anti-drop system is disabled.

Avant de régler, assurez-vous que le dispositif anti-declipsage est désactivé.

Vor der Einstellung sicherstellen, dass das Fallschutzsystem deaktiviert ist.

Antes de realizar el ajuste, asegúrese de que el sistema anti-desenganche esté desactivado.



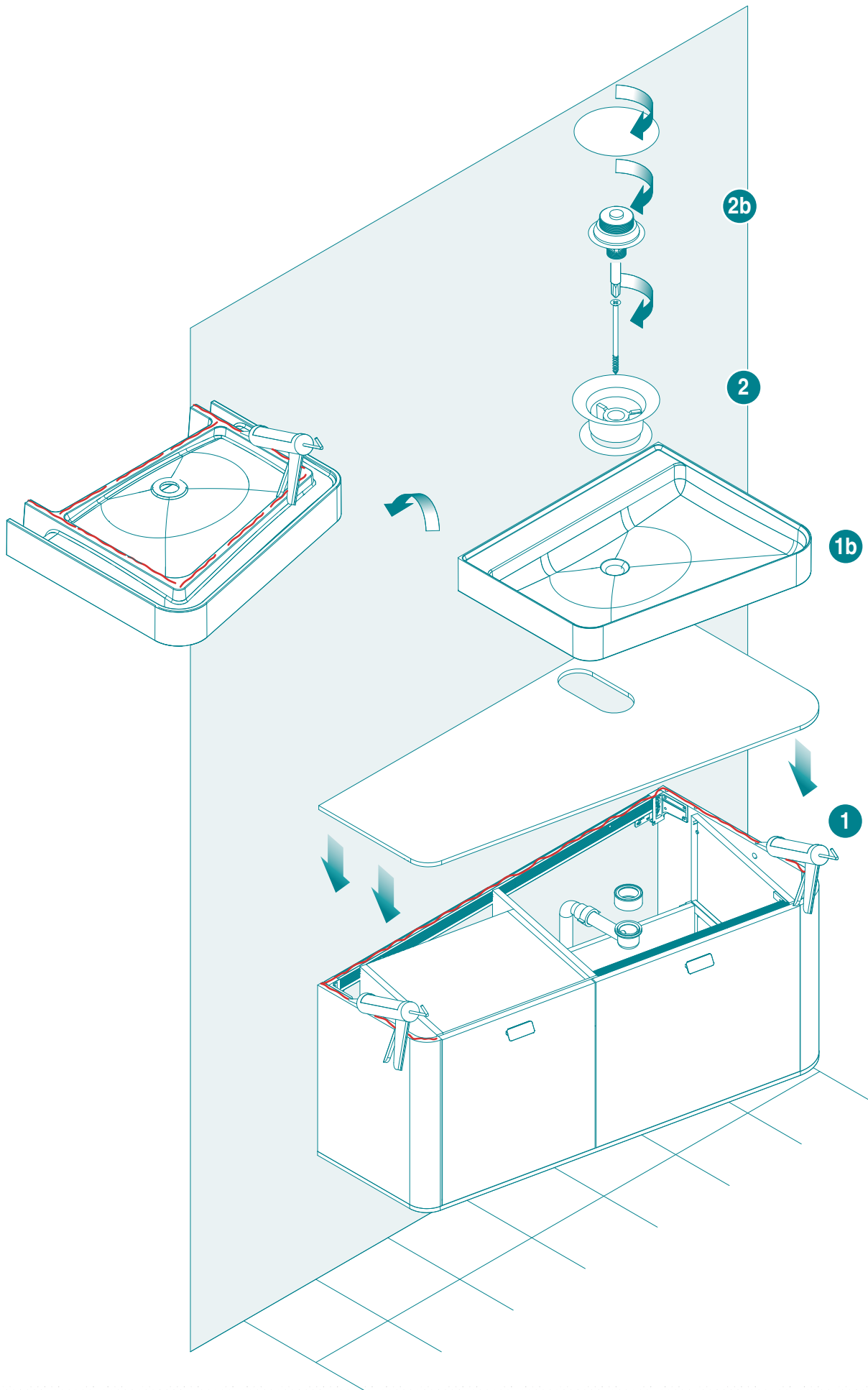
**Antiscambiamento**

Anti-drop system

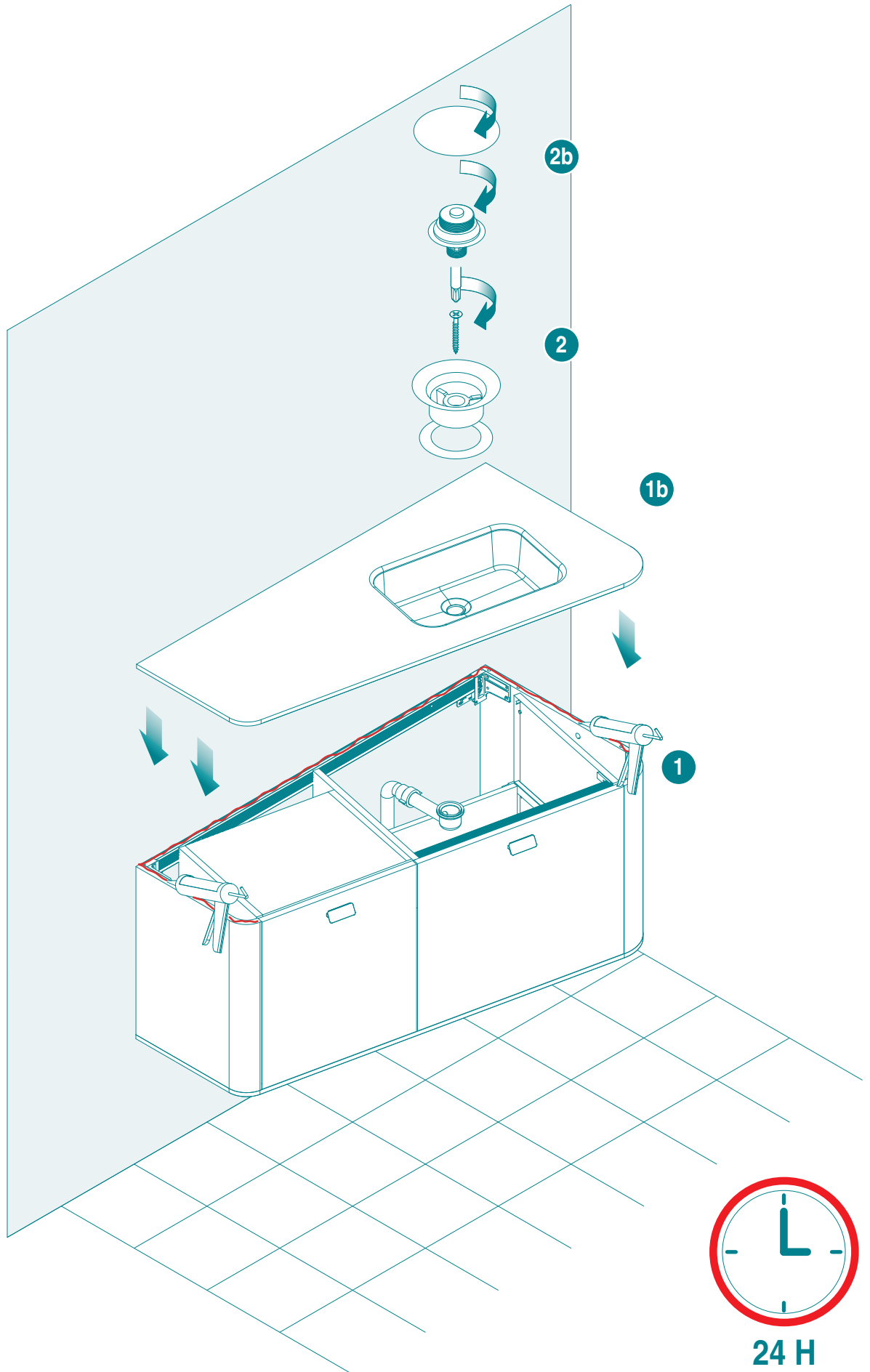
Anti-declipsage

Fallschutzsystem

Anti-desenganche

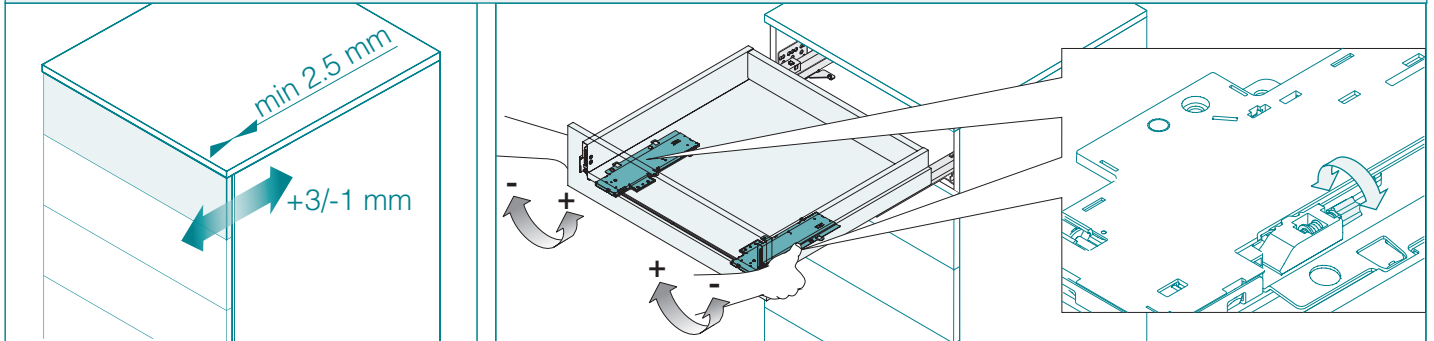




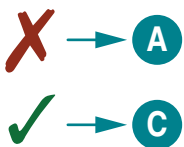
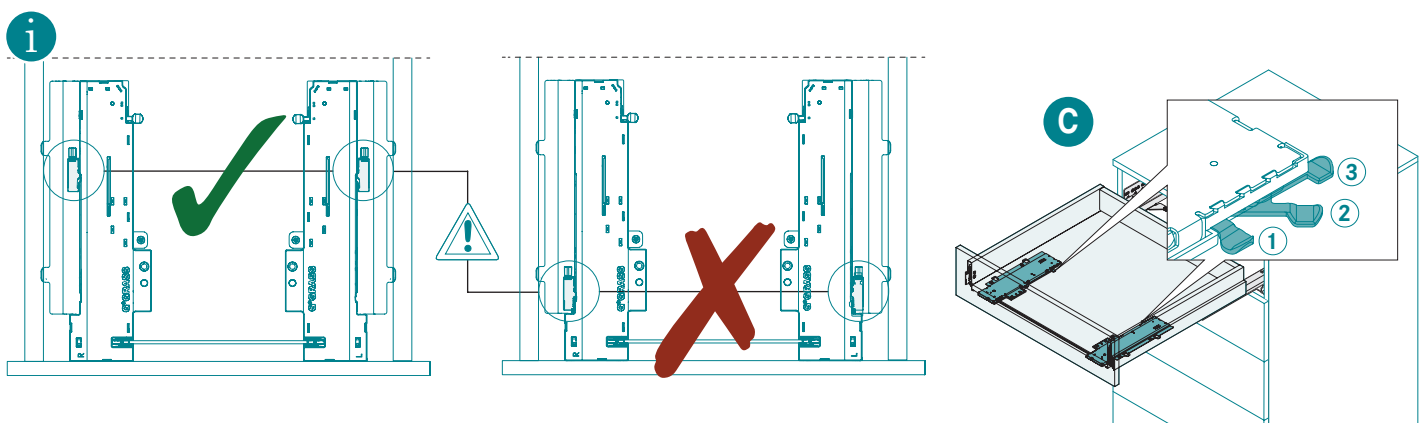
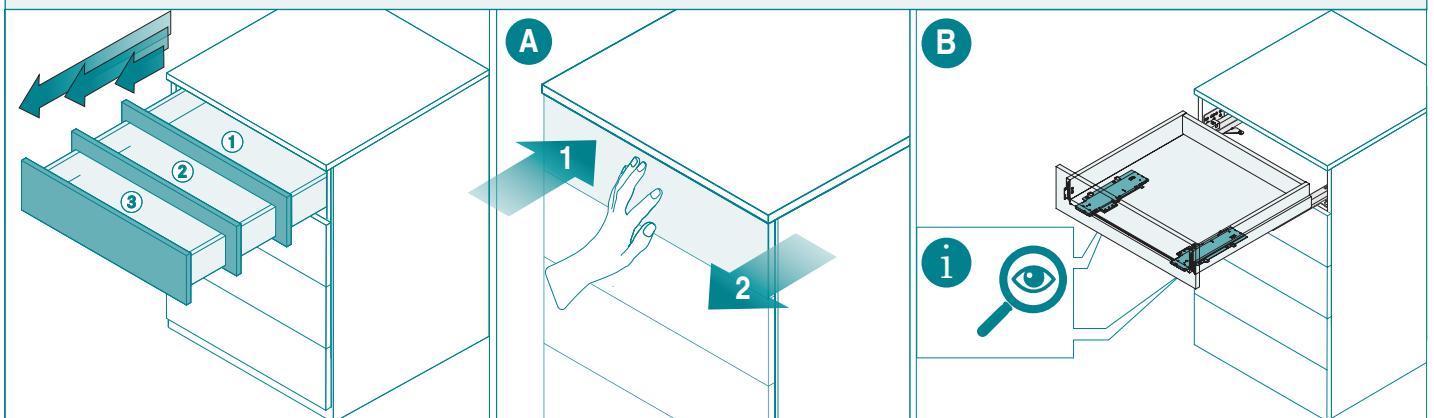


Sistema di apertura Premi-Apri | Opening system Premi-Apri | Système d'ouverture Premi-Apri |  
Öffnungssystem Premi-Apri | Sistema de apertura Premi-Apri

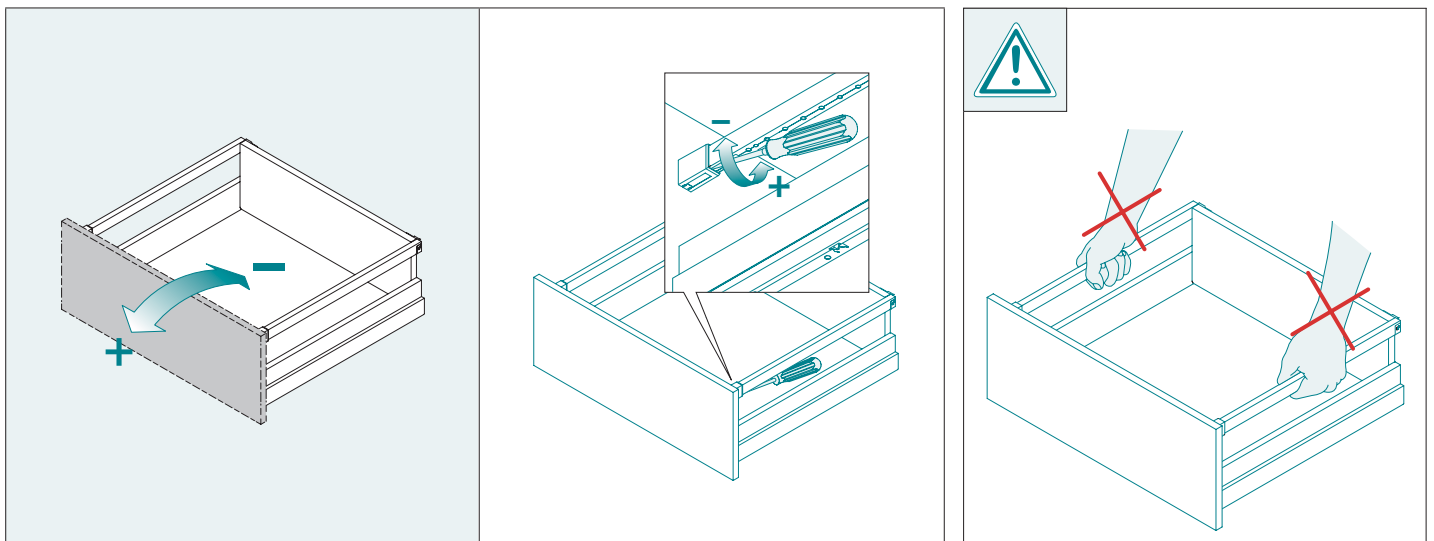
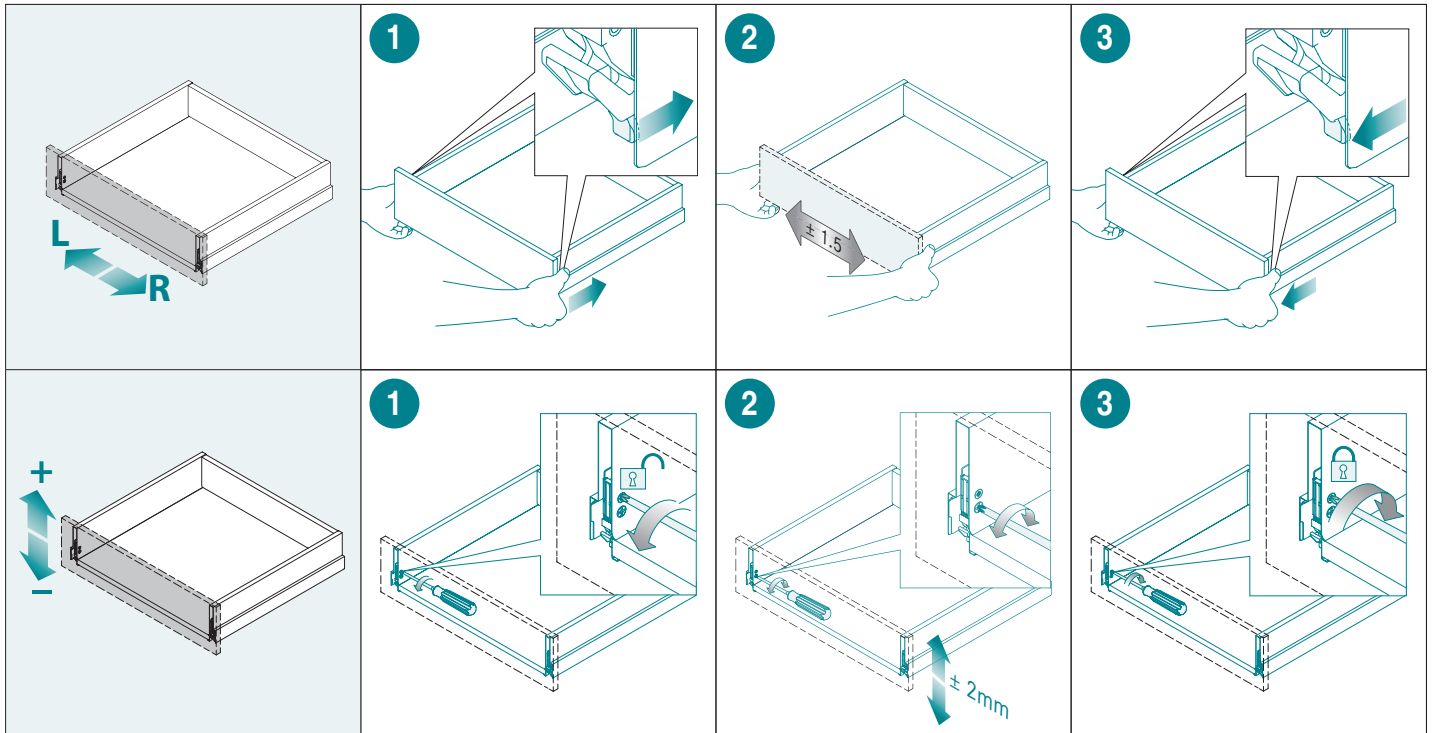
Regolazione del gioco frontale | Front gap adjustment | Réglage du jeu de façade |  
Frontplattenverstellung | Ajuste frontal



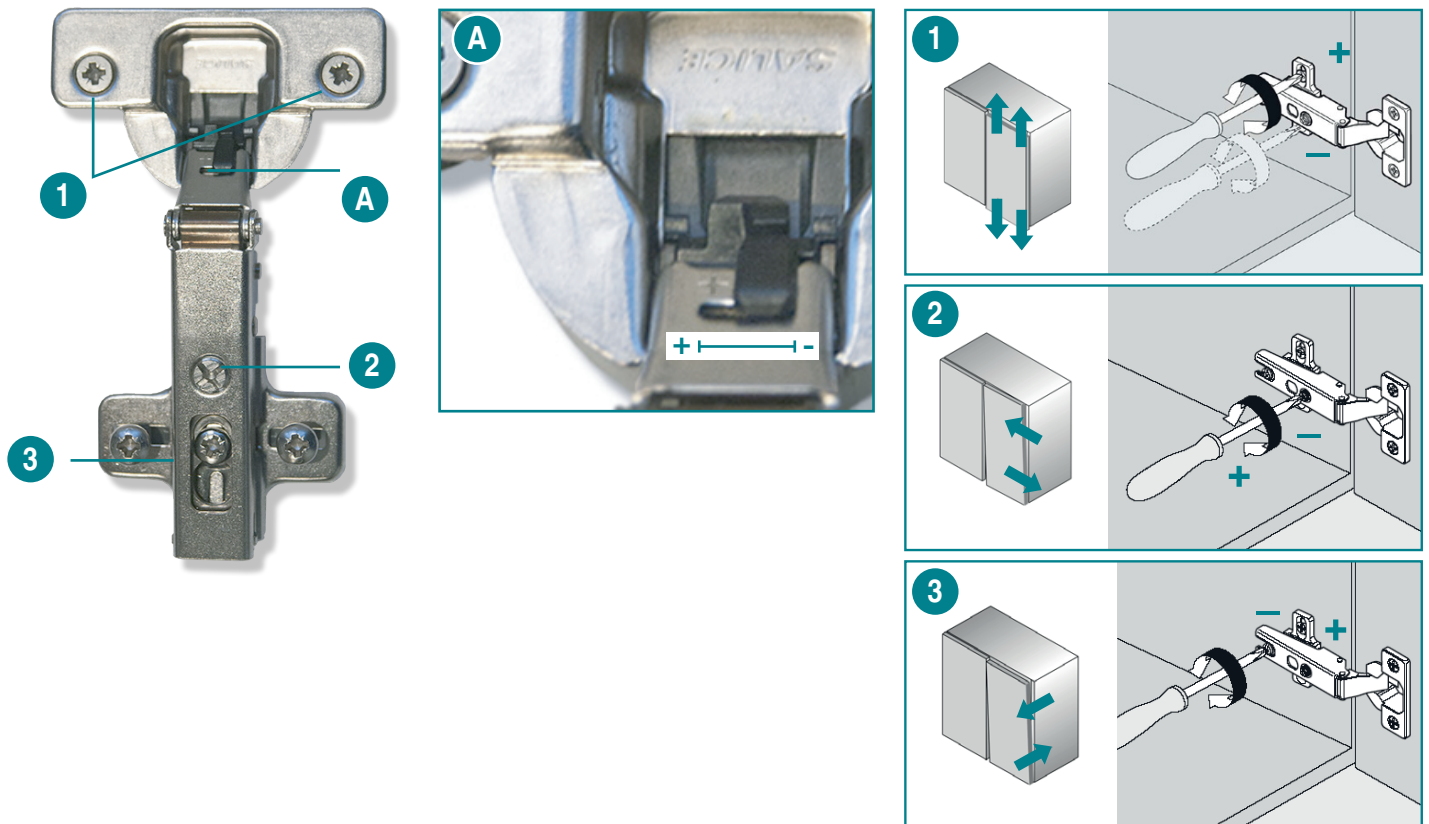
Forza di sgancio | Activation force | Force d'ouverture | Auswurfkraft | Fuerza de activación



Sgancio del cassetto | Release of the drawer | Declipsage du tiroir |  
Abkuppeln der Schublade | Desenganche del cajón



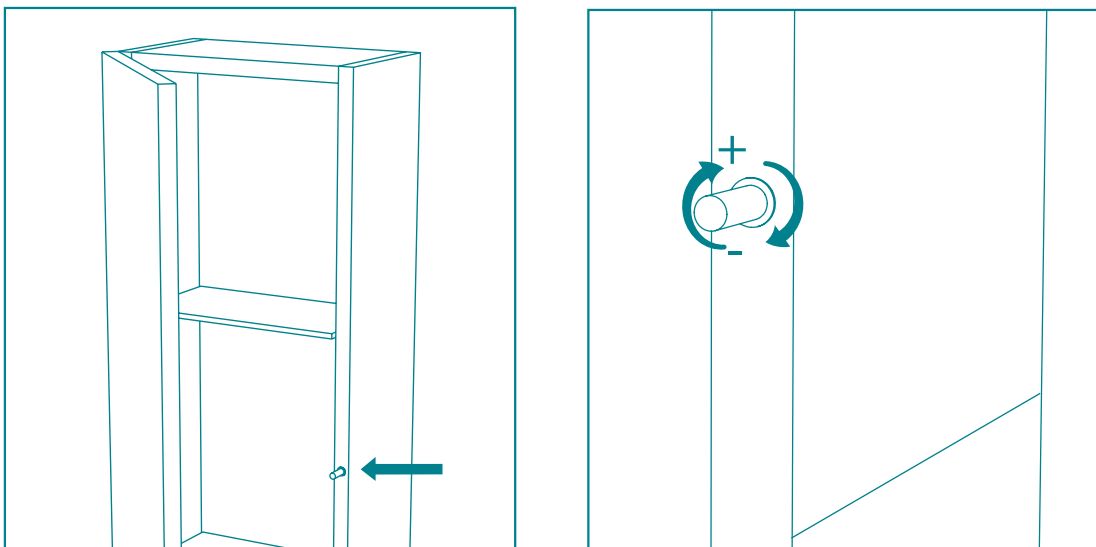
Regolazione cerniere delle ante | Adjustment of the door hinges | Réglage des charnières de porte |  
Einstellung der Türscharniere | Ajuste de la bisagra de la puerta



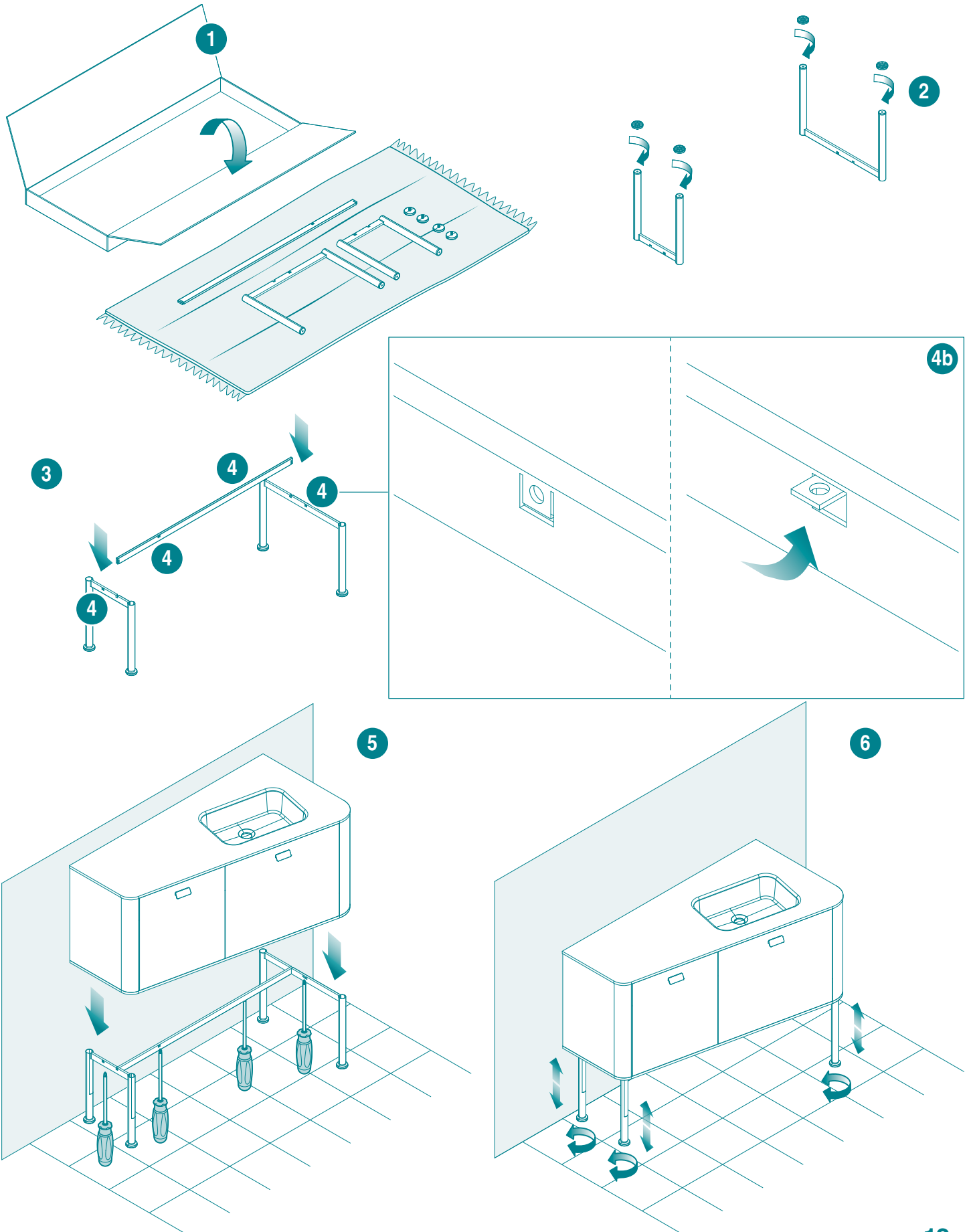
Regolazione Premi-Apri | Adjustment of the Premi-Apri system | Réglage Premi-Apri |  
Vorstellung des Systems Premi-Apri | Ajuste del sistema Premi-Apri

**Ruotare il cricchetto per regolare la distanza dell'anta**

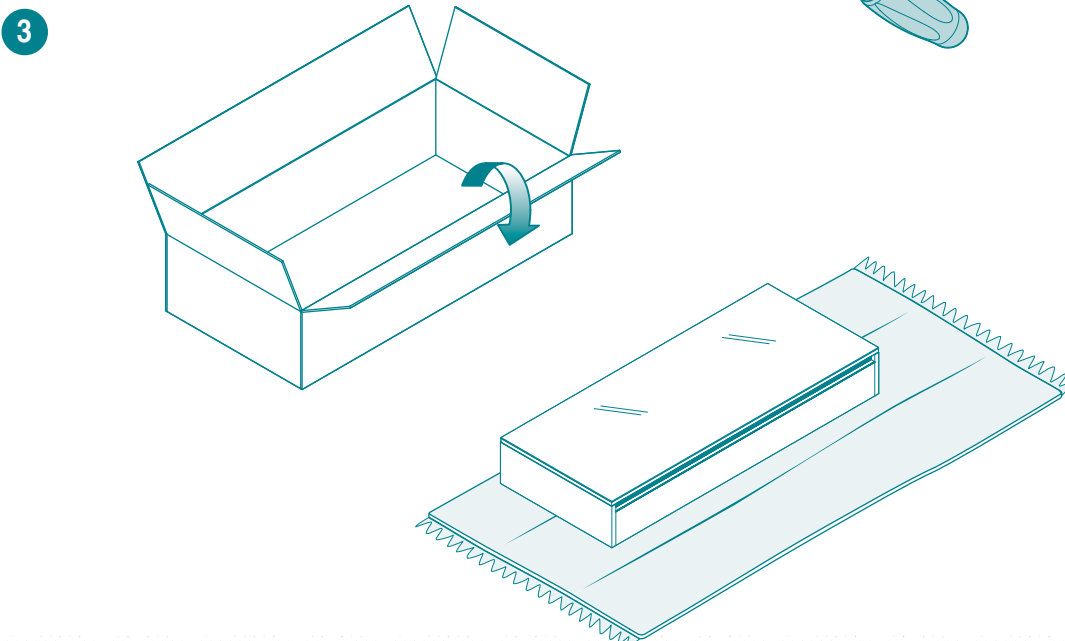
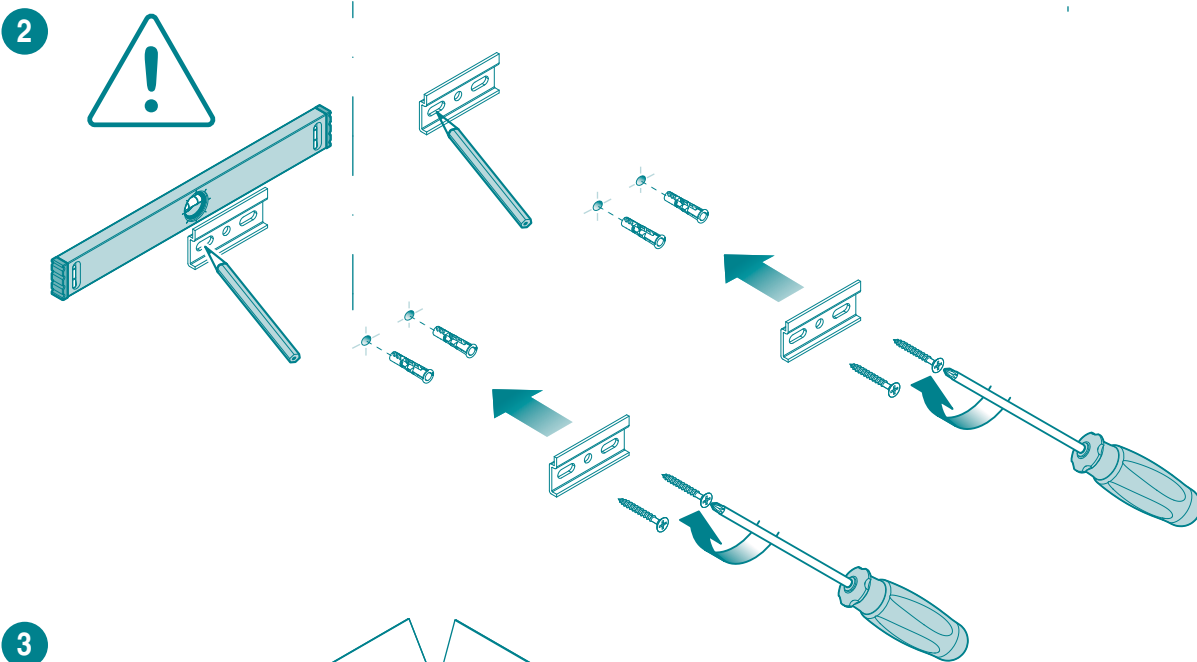
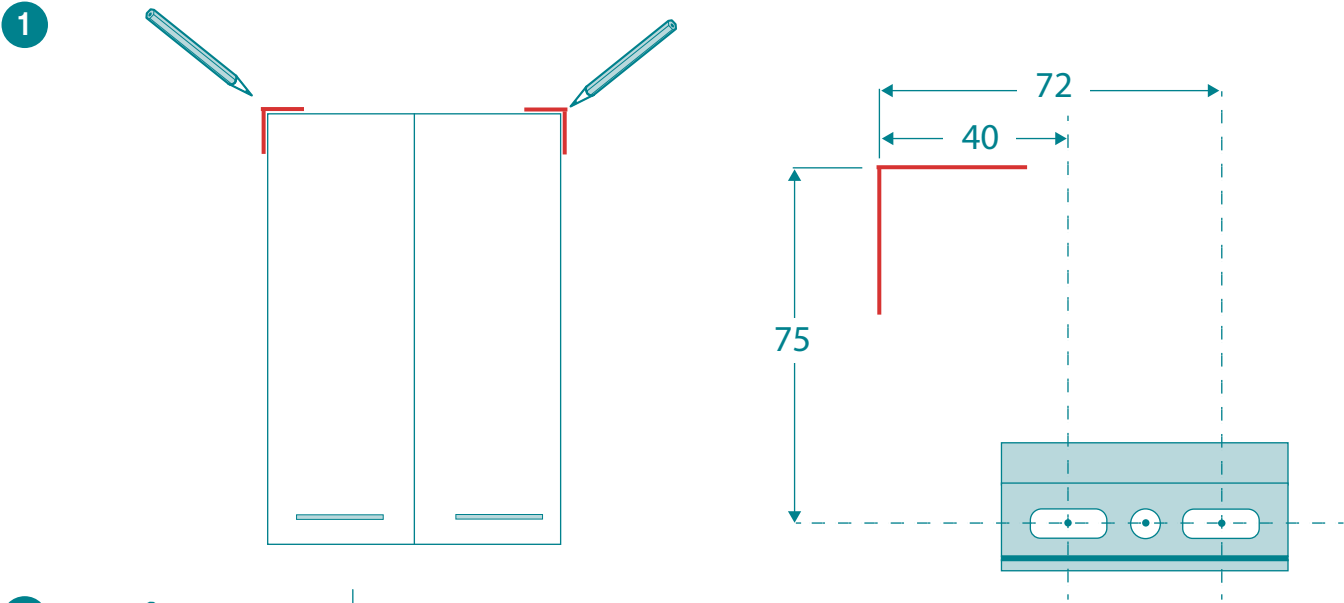
Rotate the plunger to adjust the door's distance  
Tourner la clé pour ajuster la distance du vantail  
Den Stößel drehen, um Abstand der Tür einzustellen  
Rotar el pistón para ajustar la distancia de la puerta

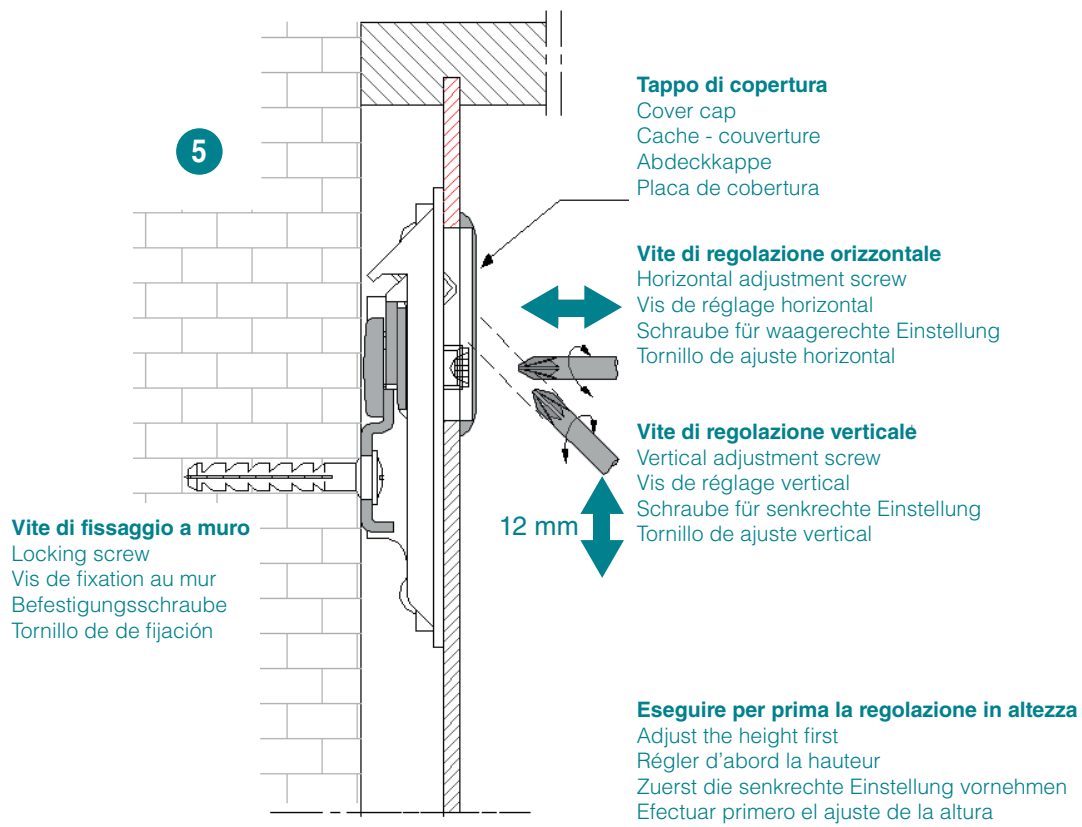
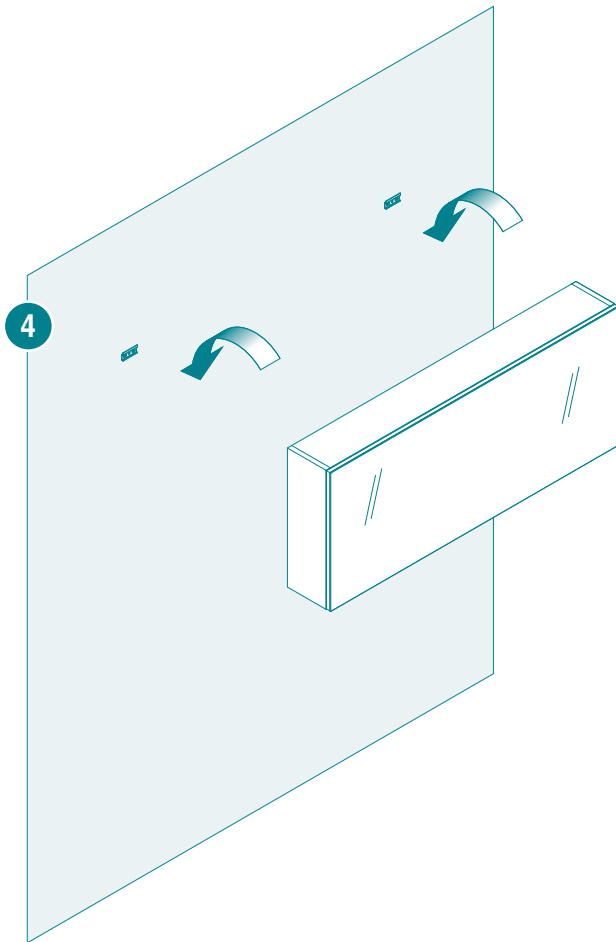


Struttura portante | Bearing structure | Structure portante | Tragende Struktur | Estructura portante

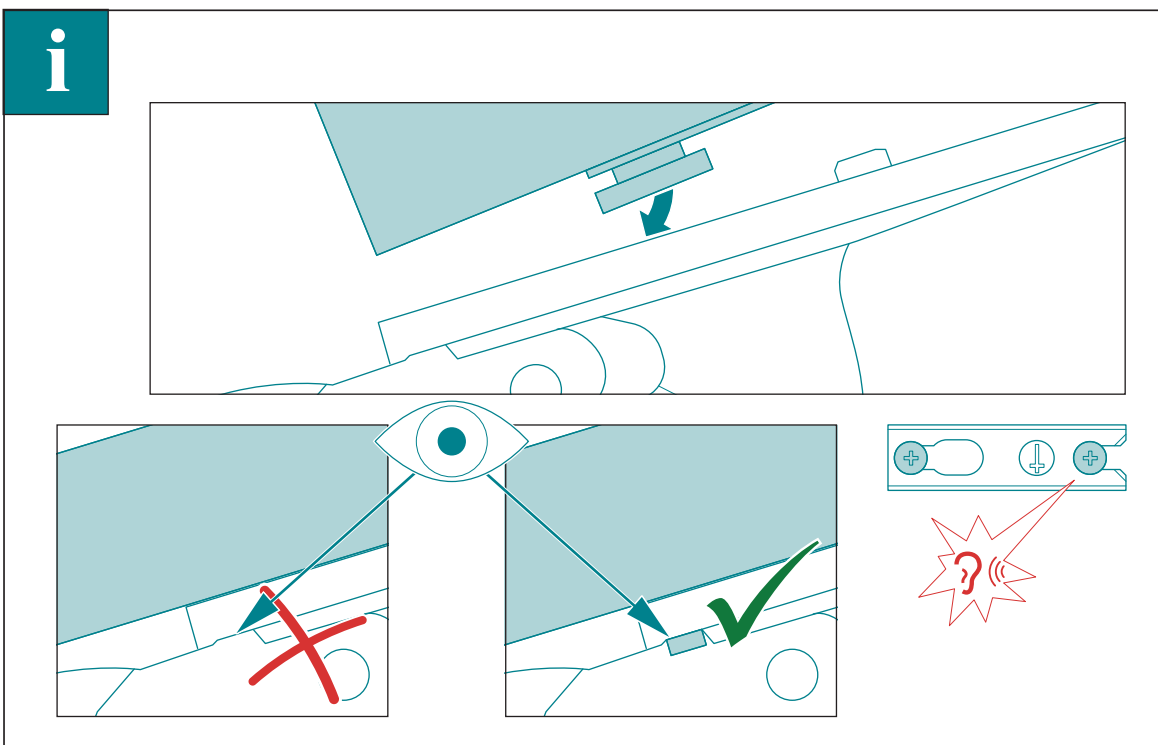
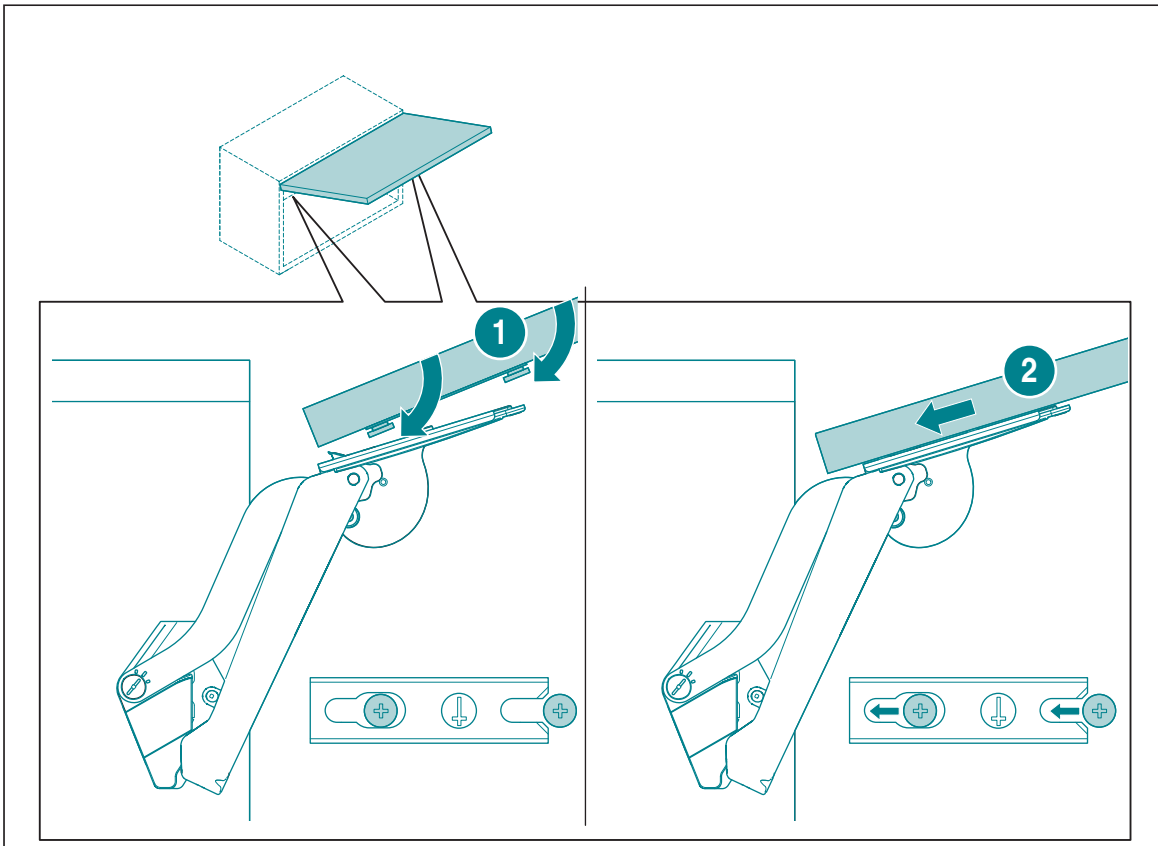


Specchio contenitore | Mirror cabinets | Armoire de toilette avec miroir | Spiegelschrank | Espejo contenedor



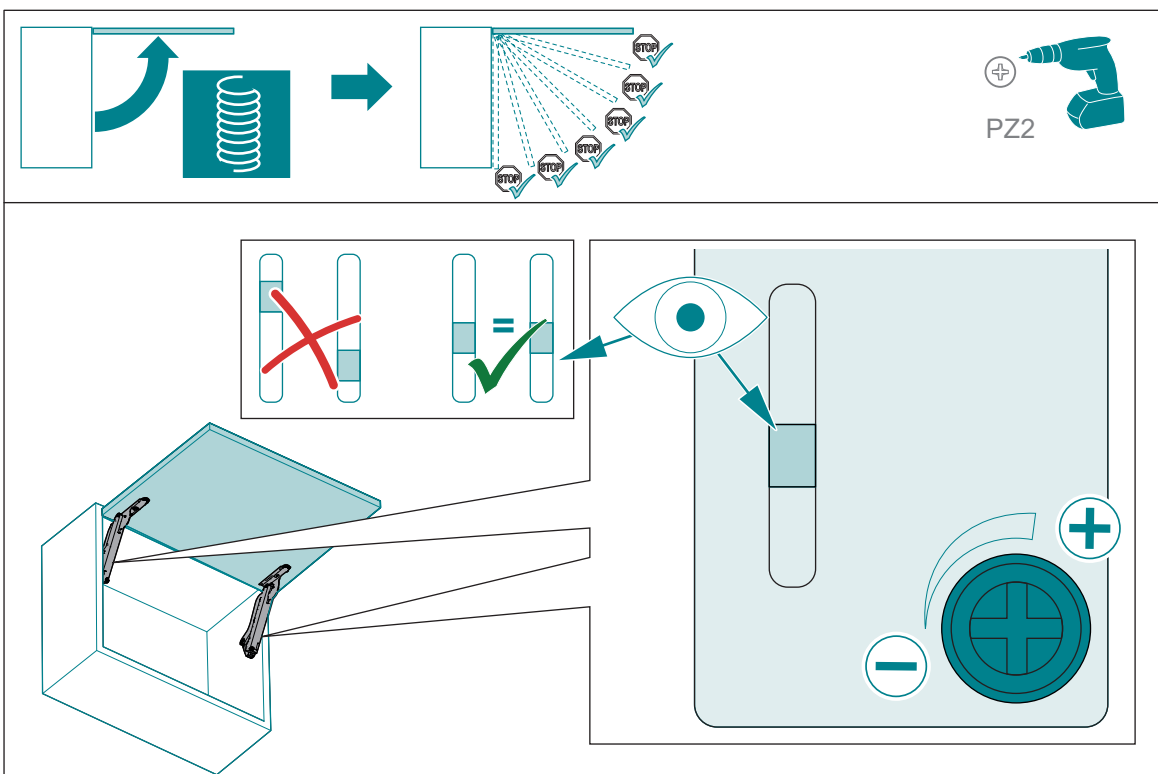
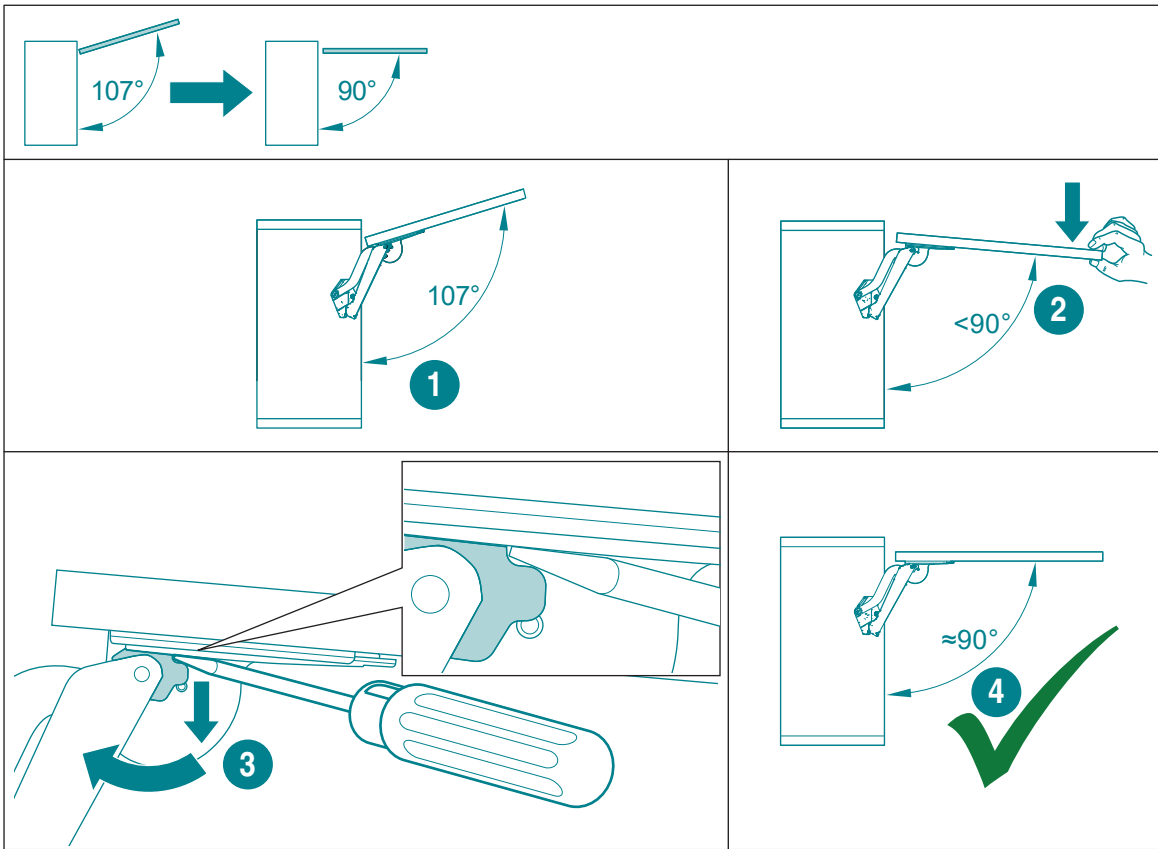


Specchio contenitore | Mirror cabinets | Armoire de toilette avec miroir | Spiegelschränk | Espejo contenedor

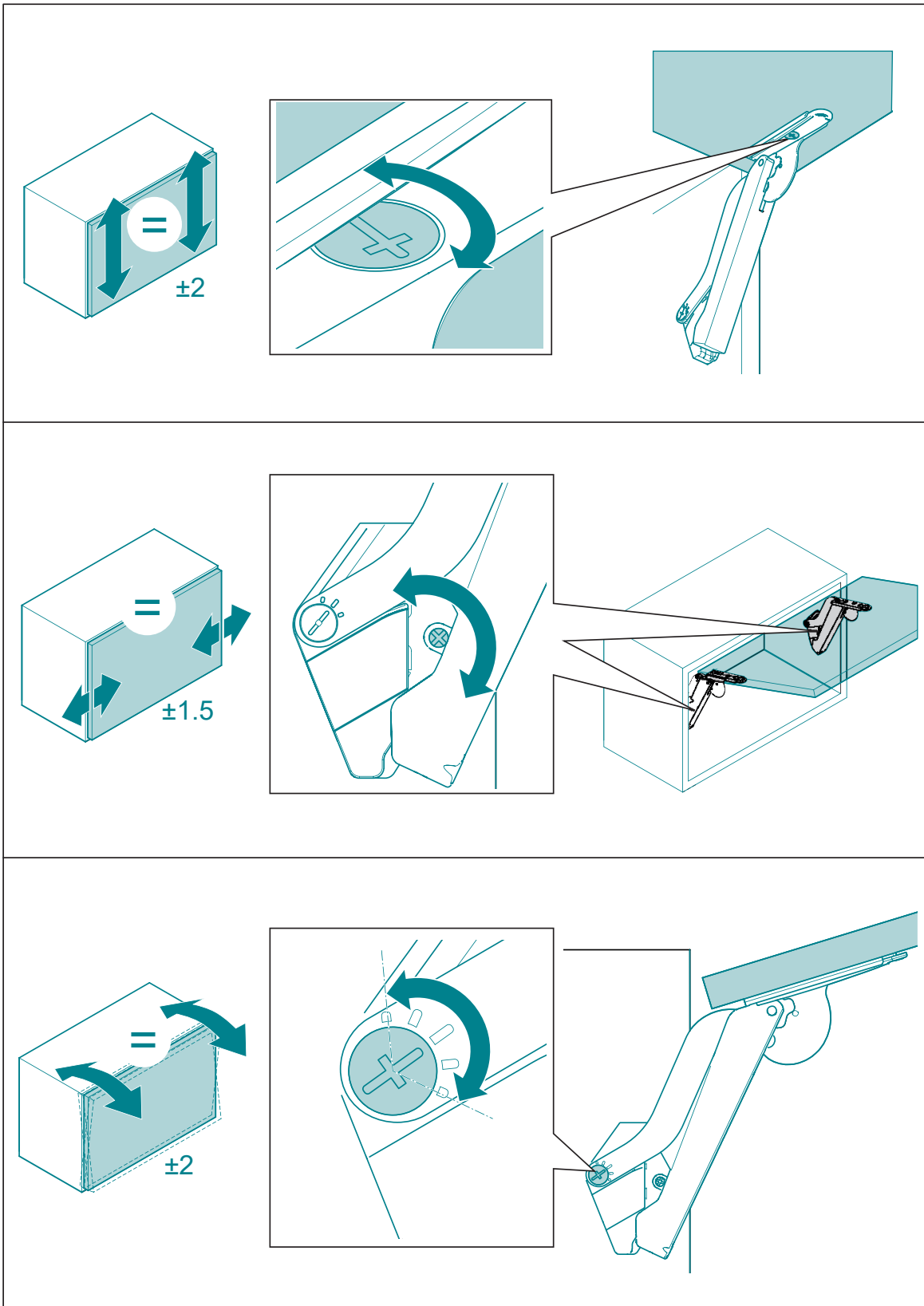




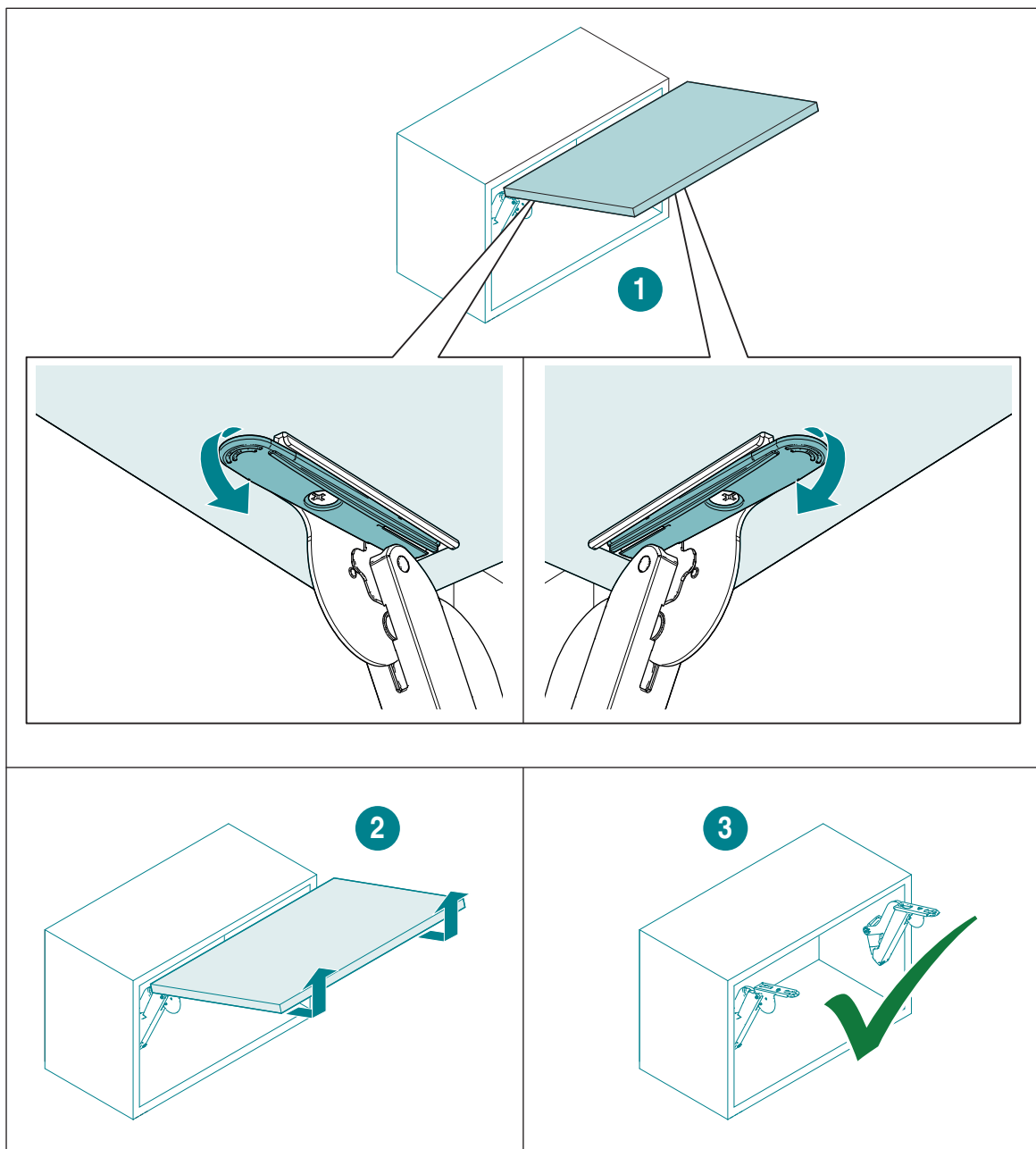
Specchio contenitore | Mirror cabinets | Armoire de toilette avec miroir | Spiegelschrank | Espejo contenedor



Specchio contenitore | Mirror cabinets | Armoire de toilette avec miroir | Spiegelschrank | Espejo contenedor




Specchio contenitore | Mirror cabinets | Armoire de toilette avec miroir | Spiegelschränk | Espejo contenedor



## AVVERTENZE PER L'UTILIZZATORE

 **Qualsiasi utilizzo improprio**, può provocare danni a persone, cose ed animali domestici e solleva TDA da qualsiasi responsabilità.

Il prodotto può essere utilizzato da bambini di età inferiore a 8 anni, da persone con ridotte capacità fisiche, sensoriali o mentali, o prive di esperienza, purché sotto sorveglianza oppure dopo che le stesse abbiano ricevuto istruzioni relative all'uso sicuro del prodotto e alla comprensione dei pericoli ad esso inerenti.


 **I bambini non devono giocare con il prodotto. Non tentare di effettuare da soli riparazioni o sostituzioni:** gli interventi effettuati da persone non competenti e qualificate possono provocare danni, anche molto gravi, a cose e/o persone non coperti da garanzia di TDA. Se l'apparecchio dovesse essere venduto o trasferito ad un'altra persona, assicurarsi che anche il libretto venga fornito, in modo che il nuovo utente possa essere messo al corrente del corretto funzionamento o utilizzo del prodotto e delle relative avvertenze.

### MANUTENZIONE ORDINARIA


**Per la pulizia delle superfici del prodotto si consiglia l'utilizzo di un panno morbido inumidito con acqua tiepida e sapone a pH neutro** (è possibile utilizzare detersivi neutri non abrasivi). Si raccomanda un accurato risciacquo sempre con un panno morbido e acqua tiepida. Procedere successivamente ad asciugare le superfici con un panno asciutto e soffice.


Qualora dovessero essere presenti residui di calcare non rimuoverli con spatoline o oggetti che possano danneggiare o graffiare le superfici ma utilizzare un panno imbevuto di acqua e aceto bianco, acqua e bicarbonato o con il prodotto TCB di TDA.

**ATTENZIONE: è vietato l'uso di:**

-  - **detersivi e disinfettanti a base alcolica, acida o che contengono cloro (tipo "amuchina" o candeggina).**
- **solventi nitrosi, acidi corrosivi, diluenti, prodotti lucidanti o base di acetone.**
- **materiali, prodotti o detersivi in polvere o comunque abrasivi.**
- **getti di vapore caldo.**

## USER WARNINGS

 **Any improper use** may cause damage to people, things and pets and relieves TDA from any liability. The product can be used by children under 8 years of age, by people with reduced physical abilities, sensory or mental, or inexperienced, as long as under supervision or after they have received instructions regarding the safe use of the product and about the dangers inherent to it.


 **Children ought not to play with the product. Do not attempt to make repairs or replacements yourself:**

interventions carried out by unqualified people can cause damage, even very serious, to things and/or people not covered by TDA's warranty. Should the product be sold or transferred to another person, make sure the booklet is provided too, so that the new user can be made aware of the correct functioning or use of the product and related warnings.


## ORDINARY MAINTENANCE

**For cleaning the surfaces of the product, we recommend using a soft cloth moistened with warm water and neutral pH soap** (you can use neutral non-abrasive detergents). Thorough rinsing is always recommended with a soft cloth and warm water. Proceed with the drying of the surfaces with a dry, soft cloth. If there are limescale residues, do not remove them with spatulas or tools that may damage or scratch the surfaces. Use a cloth soaked in water and white vinegar, water, and bicarbonate or with TDA's TCB product.


**WARNING: the use of the following products is forbidden:**

-  - **alcohol-based and acid-based detergents and disinfectants, or containing chlorine (like "Purell" or bleach).**
- **nitrous solvents, corrosive acids, diluents, polishing products or acetone-based products.**
- **Abrasive washing powders.**
- **Ejected hot steam.**

## AVERTISSEMENTS POUR L'UTILISATEUR

 **Toute mauvaise utilisation**, peut provoquer des dommages à Personnes, objet et animaux domestiques et soulève TDA de Toute responsabilité.

Le produit peut être utilisé par des enfants inférieurs à 8 ans, par des personnes à capacité physique réduite, Sensorielles ou mentales, ou sans expérience, à condition que Surveillance ou après qu'elles aient reçu instructions relatives à l'utilisation sûre du produit et à la compréhension des dangers qui y sont inhérents.

 **Les enfants ne doivent pas jouer avec le produit. N'essayez pas d'effectuer vous-même des réparations ou des remplacements :** les interventions effectuées par des personnes non compétentes et qualifiées peuvent provoquer des dommages, même très graves, aux objets et/ou personnes non couverts par la garantie TDA. Si le produit doit être vendu ou transféré à une autre personne, s'assurer que le manuel d'instruction est également fourni, de façon que le nouvel utilisateur peut être mis au courant du bon fonctionnement ou de l'utilisation du produit et des avertissements y afférents.


### ENTRETIEN DE ROUTINE

**Pour le nettoyage des surfaces du produit, il est recommandé l'utilisation d'un chiffon doux humide avec de l'eau tiède et savon à pH neutre** (il est possible d'utiliser

détersifs neutres non abrasifs). Il est recommandé de rincer toujours avec un chiffon doux et de l'eau tiède. Procéder ensuite à sécher les surfaces avec un chiffon doux et sec.


En cas de présence des résidus de calcaire ne pas les enlever avec des spatules ou des objets qui peuvent endommager ou rayer les surfaces mais utiliser un Chiffon imbibé d'eau et de vinaigre blanc, eau et bicarbonate ou avec le produit TCB de TDA.


**ATTENTION : il est interdit l'utilisation de:**

-  - **détersifs et désinfectants à base d'alcool, acide ou Qui Contiennent du chlore (type "amuquine" ou de l'eau de Javel).**

- solvants nitrosés, acides corrosifs, diluants, produits Des cirages ou de l'acétone.
- matériaux, produits ou détergents en poudre ou autrement abrasifs.
- jets de vapeur chaude.

## WARNHINWEISE FÜR DEN ANWENDER

 **Jede unsachgemäße Verwendung** kann zu Schäden an Personen, Sachen und Haustieren führen und entbindet TDA von jeglicher Haftung. Das Produkt kann von Kindern unter 8 Jahren verwendet werden, von Personen mit eingeschränkten körperlichen Fähigkeiten, sensorisch oder mental, von unerfahrenen Personen sofern unter Überwachung oder nachdem sie die Anweisungen zur sicheren Verwendung des Produkts und die damit verbundenen Gefahren erhalten haben.


 **Kinder sollten nicht mit dem Produkt spielen. Versuchen Sie nicht, selbst Reparaturen oder Austauscharbeiten durchzuführen:** Eingriffe durch nicht kompetente Personen können schwere Schäden an Dingen und/oder Personen verursachen, die nicht unter die TDA-Garantie fallen. Wenn das Produkt verkauft oder an eine andere Person weitergegeben wird, stellen Sie sicher, dass auch die Broschüre ausgehändigt wird, damit der neue Benutzer über die korrekte Bedienung oder Verwendung des Produkts und die damit verbundenen Warnhinweise informiert werden kann.

### INSTANDHALTUNG


**Zur Reinigung der Produktoberflächen empfehlen wir die Verwendung eines weichen, mit warmem Wasser und pH-neutraler Seife angefeuchteten Tuchs.** (man darf neutrale, nichtscheuernde Reinigungsmittel verwenden). Es wird empfohlen, gründlich mit einem weichen Tuch und warmem Wasser abzuspülen. Anschließend, die Oberflächen mit einem trockenen, weichen Tuch trocknen.

Im Fall von Kalkrückständen, keine Spateln oder anderen Gegenständen verwenden, denn sie könnten die Oberflächen beschädigen oder zerkratzen; nur ein mit Wasser und weißem Essig, Wasser und Bikarbonat, oder dem TCB-Produkt von TDA getränktes Tuch verwenden.

**ACHTUNG: die Verwendung der folgenden Produkte ist untersagt:**

-  - Reinigungs- und Desinfektionsmittel auf Alkoholbasis, säuerbasiert oder chlorhaltig ("Amuchina" oder Bleiche).
- salpetrige Lösungsmittel, ätzende Säuren, Verdünnungsmittel, Polierprodukte oder Produkte auf Acetonbasis.
- scheuernde Pulverwaschmittel
- Heiße Dampfstrahlen

## ADVERTENCIAS PARA EL USUARIO

 **Qualquier uso erróneo**, puede causar daños a personas, cosas y animales domésticos, y absuelve TDA de toda responsabilidad.

El producto puede ser utilizado por niños menores de 8 años, por personas con capacidades físicas reducidas, sensoriales o mentales, o sin experiencia, siempre bajo supervisión o después de que las mismas personas hayan recibido instrucciones para un uso seguro del producto y sobre los peligros que le son inherentes.

**Los niños no deben jugar con el producto.**

**No intente realizar reparaciones o reemplazos usted mismo:** intervenciones realizadas por personas no cualificadas pueden causar daños muy graves a cosas y/o personas no cubiertas por la garantía de TDA. Cuando el producto debe venderse o transferirse a otra persona, asegúrese de que el folleto sea transferido, para que el nuevo usuario pueda ser informado del correcto funcionamiento o uso del producto y de las advertencias relacionadas.



### MANTENIMIENTO ORDINARIO


**Para la limpieza de las superficies del producto recomendamos el empleo de un paño suave humedecido con agua tibio y jabón de pH neutro** (es posible utilizar detergentes neutros no abrasivos). Recomendamos un enjuague minucioso siempre con un paño suave y agua tibio.

Secar las superficies con un paño suave y seco.

Si hay residuos de cal, no los retire con espátulas u objetos que puedan dañar o rayar las superficies; utilizar un paño empapado en agua y vinagre blanco, agua y bicarbonato o con el producto TCB de TDA.

o con il prodotto TCB di TDA.

**CUIDADO: está prohibida la utilización de:**

-  - detergentes y desinfectantes a base de alcohol, a base de ácido
- o que contengan cloro ("amukina" o lejía).
- solventes nitrosos, ácidos corrosivos, diluyentes, preparaciones para pulir o base de acetona.
- productos o detergentes en polvo o abrasivos
- chorros de vapor caliente

**NOTE**

L'azienda si riserva il diritto di apportare modifiche se lo riterrà opportuno per migliorare funzionalità ed estetica dei propri prodotti, senza darne preavviso.  
Le misure indicate sono espresse in centimetri/millimetri, salvo specifica diversa indicazione.  
I colori e i materiali delle immagini sono indicativi.

–

**NOTES**

The company has the right to make changes as it deems appropriate to improve functionality or aesthetics of its products, without prior notice.  
The measurements indicated are expressed in centimeters/millimeters unless otherwise specified.  
The colors and materials shown are indicative.

–

**NOTES**

La société se réserve le droit d'apporter des modifications si nécessaire afin d'améliorer la fonctionnalité ou l'esthétique de ses produits sans préavis.  
Les mesures indiquées sont exprimées en centimètres/millimètres, sauf indication contraire.  
Les couleurs et les matériaux des images sont indicatifs.

–

**NOTIZEN**

Das Unternehmen behält sich das Recht vor, Änderungen vorzunehmen, wenn es dies für angemessen hält, um die Funktionalität oder Ästhetik seiner Produkte zu verbessern, ohne Vorankündigung.  
Die angegebenen Maße sind in Zentimetern/Millimetern ausgedrückt, sofern nicht anders angegeben.  
Die Farben und Materialien auf den Bildern dienen nur zur Veranschaulichung.

–

**COMENTARIO**

La empresa se reserva el derecho de realizar cambios si lo considera oportuno para mejorar la funcionalidad y estética de sus productos, sin previo aviso.  
Las medidas indicadas están expresadas en centímetros/milímetros, salvo que se indique específicamente lo contrario.  
Los colores y materiales de las imágenes son orientativos.





VIA CIRCONVALLAZIONE, 1  
SAN GERVASIO BRESCIANO  
25020 BRESCIA, ITALY  
[info@tda.it](mailto:info@tda.it)  
[www.tda.it](http://www.tda.it)