

ISTRUZIONI MONTAGGIO - MOBILI DISEGNATI SHAMBOLA®

FITTING INSTRUCTIONS - DESIGNED FURNITURE SHAMBOLA®

INSTRUCTIONS D'ASSEMBLAGE DE MOBILI DISEGNATI SHAMBOLA®

MONTAGEANLEITUNG - ENTWORFENE MÖBELSTÜCKE SHAMBOLA®

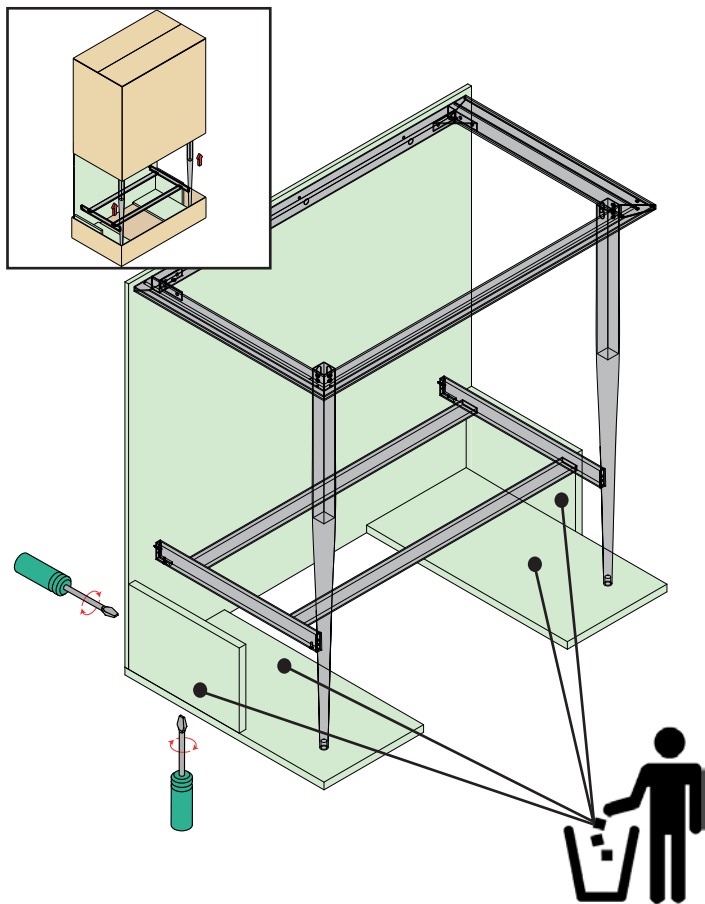
TDA®

1 - Estrarre Shambola® dall'imballo e togliere le parti indicate nell'immagine

1 - Remove Shambola® from the packaging and take out the parts displayed in the picture

1 - Extraire Shambola® de l'emballage et enlever les pièces indiquées dans l'image

1 - Shambola® aus der Verpackung nehmen. Die im Bild gezeigte Teile entfernen

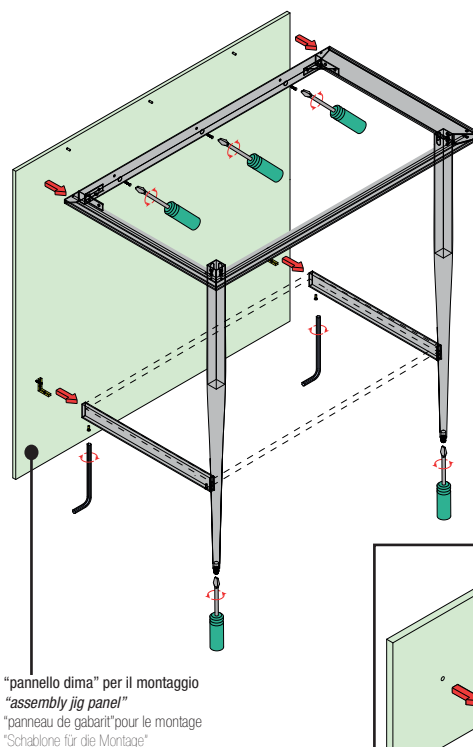


2 - Svitare la struttura dal "pannello dima" posteriore

2 - Unscrew the structure from the "jig panel"

2 - Dévisser la structure du "panneau de gabarit" arrière

2 - Die Struktur von der Schablone abschrauben



."pannello dima" per il montaggio
."assembly jig panel"
."panneau de gabarit" pour le montage
."Schablone für die Montage"

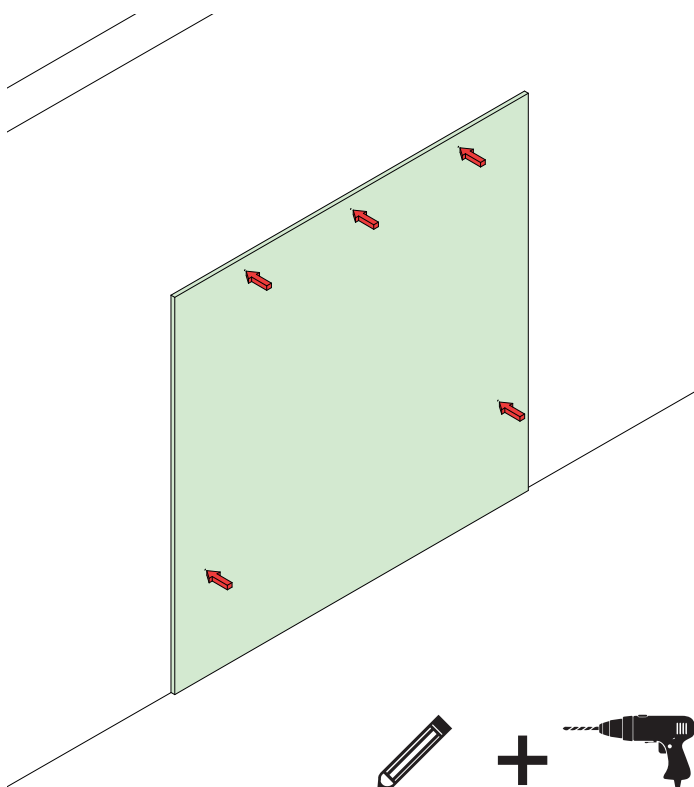
. togliere a dx e sx
. remove both left and right
. enlever à dr et ga
. Rechts und links entfernen

3 - Con il "pannello dima" segnare i fori di fissaggio sulla parete e forare

3 - Mark the fixing holes on the wall with the help of the jig panel

3 - Avec le panneau de gabarit marquer les trous de fixation sur le mur et perçer

3 - Die Befestigungslöcher dank der Schablone an die Wand markieren

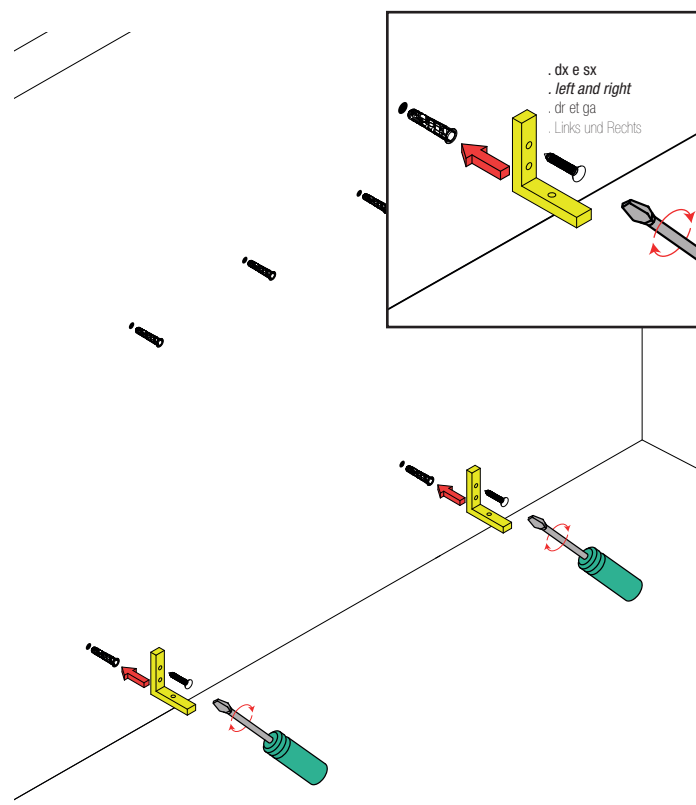


4 - Inserire i tasselli nei fori e fissare le squadrette a dx e sx

4 - Insert the plugs in the holes and fix the brackets both left and right

4 - Insérer les chevilles dans les trous et fixer les supports à droite et à gauche

4 - Die Dübel in die Löcher einstecken und die Halterungen links und rechts befestigen



. dx e sx
. left and right
. dr et ga
. Links und Rechts

ISTRUZIONI MONTAGGIO - MOBILI DISEGNATI SHAMBOLA®

FITTING INSTRUCTIONS - DESIGNED FURNITURE SHAMBOLA®
INSTRUCTIONS D'ASSEMBLAGE DE MOBILI DISEGNATI SHAMBOLA®
MONTAGEANLEITUNG - ENTWORFENE MÖBELSTÜCKE SHAMBOLA®

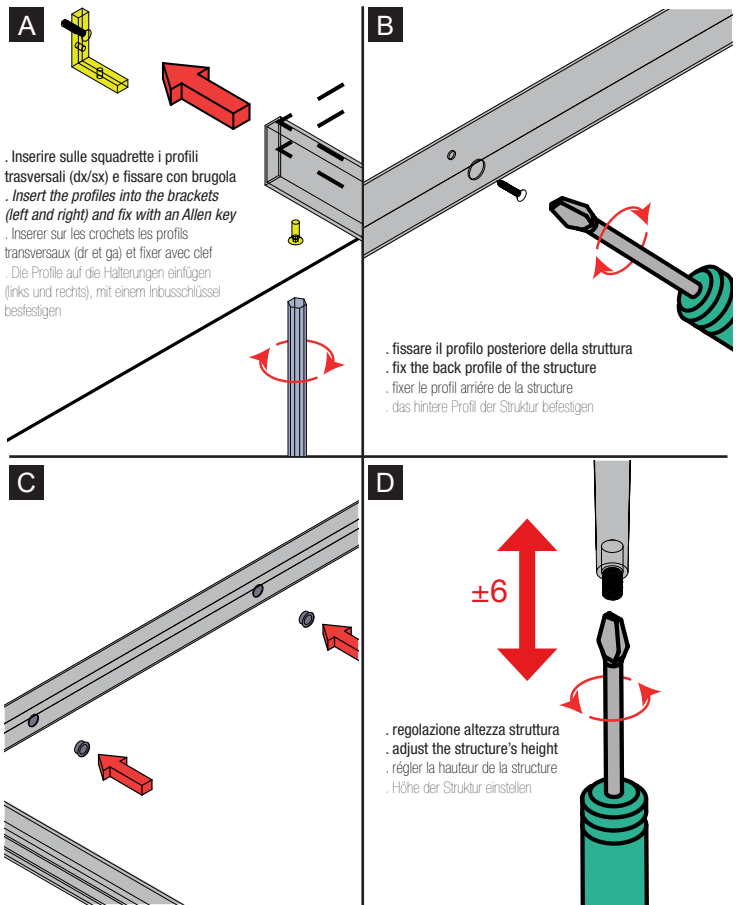
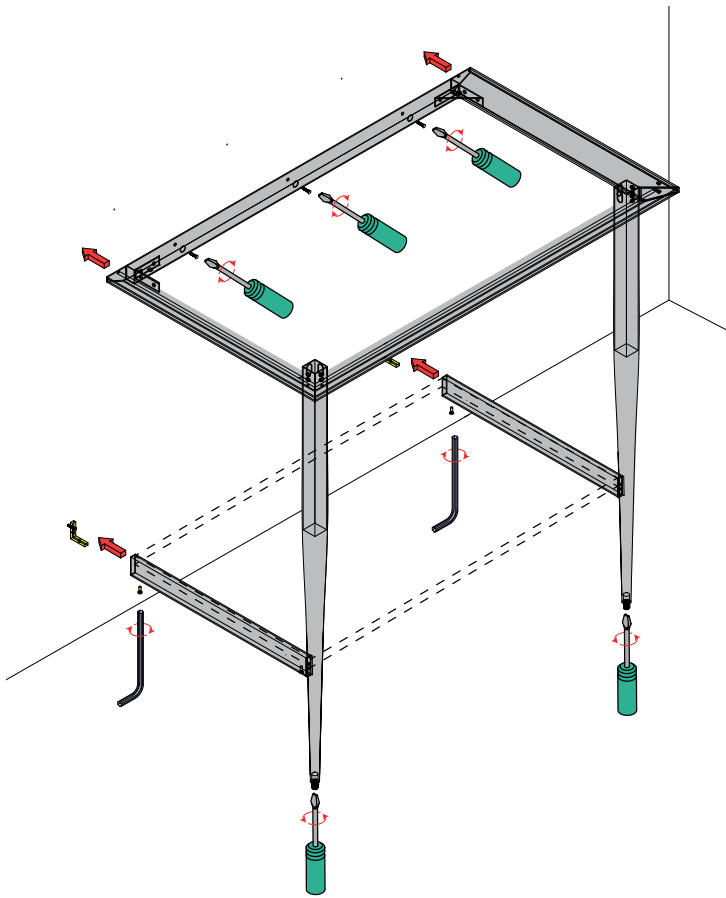
TDA®

5 - Procedere al fissaggio della struttura di Shambola® alla parete seguendo i passaggi A / B / C / D

5 - Fasten the Shambola® structure to the wall as per the points A / B / C / D

5 - Procéder par la fixation de la structure Schambola® au mur en suivant les étapes A / B / C / D

5 - Die Struktur von Shambola® an die Wand gemäß den Punkten A / B / C / D befestigen

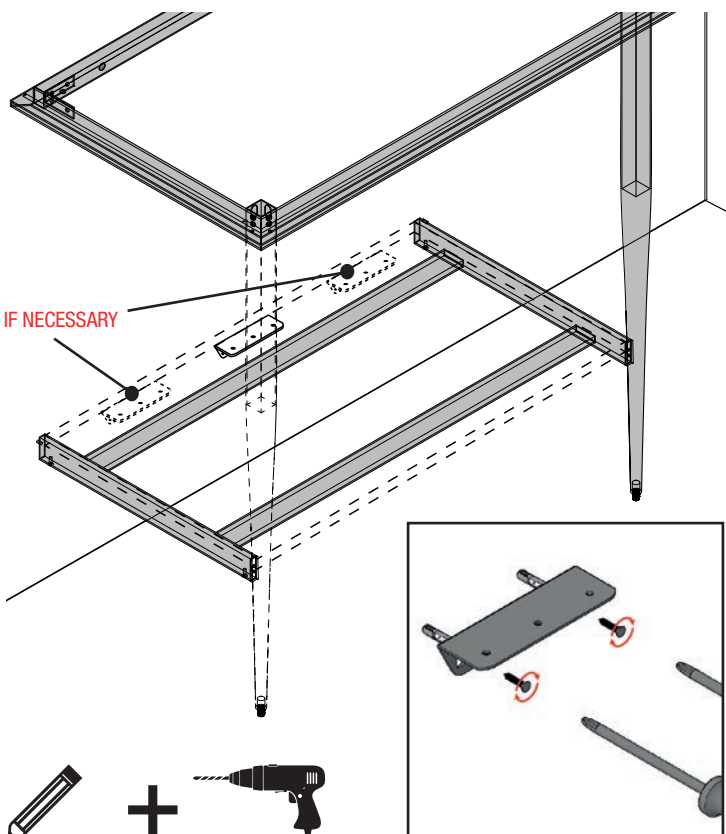


6 - Segnare, forare e fissare la/le staffetta/e di sostegno del ripiano

6 - Mark, drill and fix the support brackets of the shelf

6 - Marquer, percer et fixer le/les relais de support de l'étagère

6 - Die Halterungen des Regals markieren, bohren, und befestigen



7 - Posizionare piano e ripiano per controllo.

Togliere, incollare (colla in dotazione) e riposizionare per fissaggio definitivo

7 - Position both top and shelf for a first check.

Remove both pieces and proceed with the gluing (glue included); reposition for a definitive fitting

7 - Positionner le plan et l'étagère pour le contrôle.

Enlever, coller (colle fournie) ensuite repositionner pour une fixation définitive

7 - Top und Regal für eine erste Prüfung positionieren

Beide Stücke entfernen, mit dem Kleben (Klebstoff inbegriffen) fortfahren

