

ISTRUZIONI MONTAGGIO AERO

AERO MOUNTING INSTRUCTIONS

INSTRUCTIONS D'ASSEMBLAGE DE L'AERO

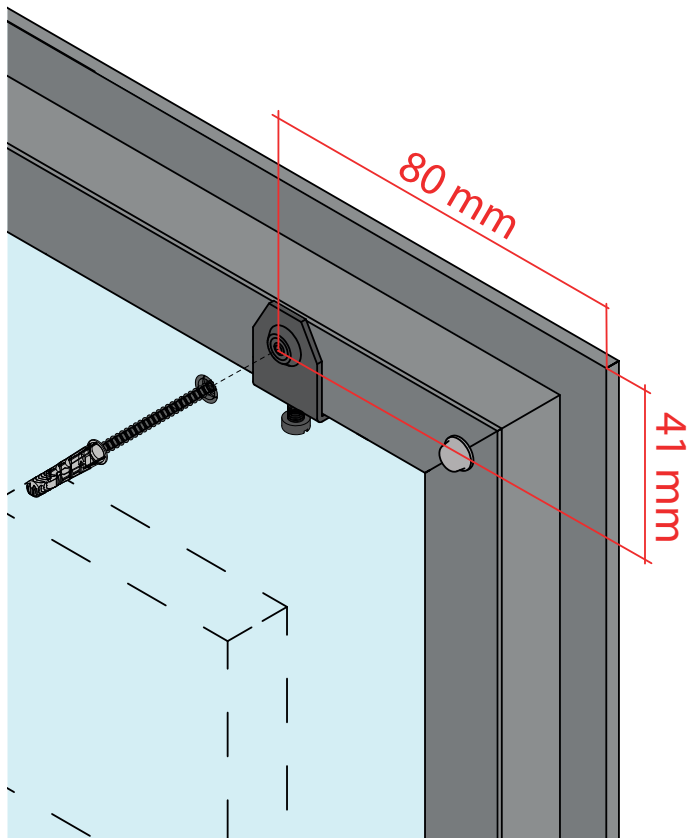
TDA®

1 a/b - Distanza minima da angolo e regolazione altezza

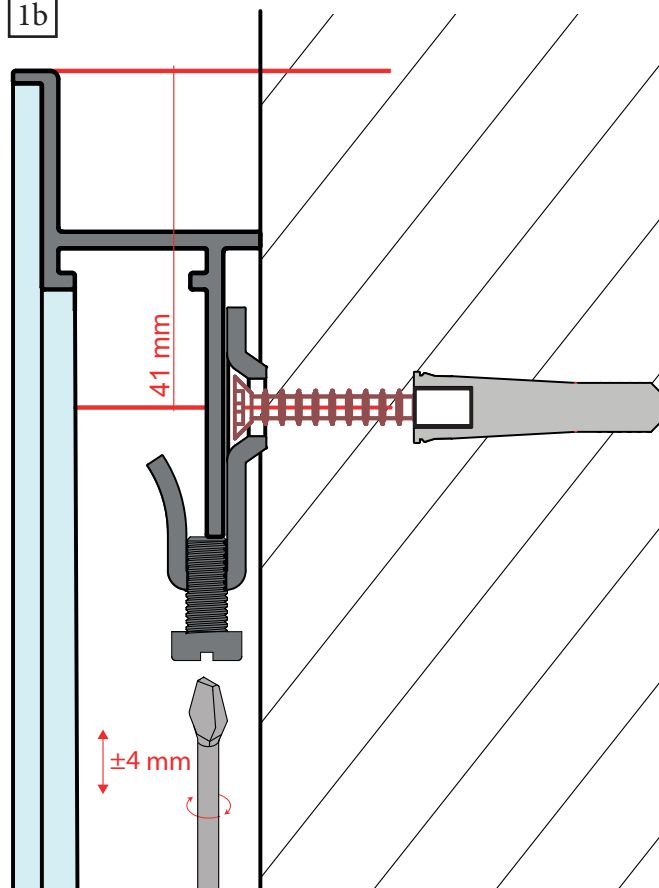
1 a/b - Minimum distance from the corner and height adjusting

1 a/b - Distance minimale du coin et réglage de la hauteur

1a



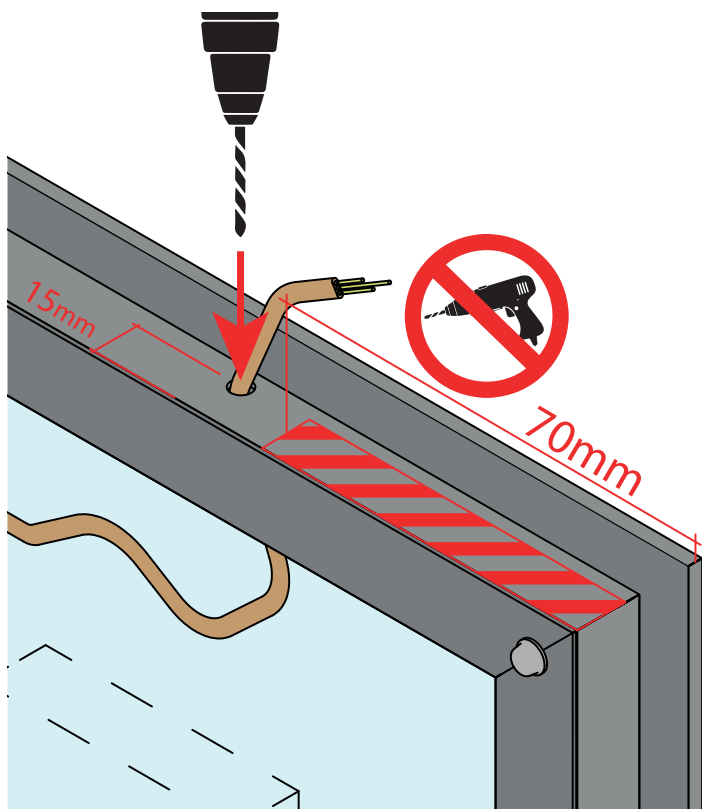
1b



2 - Punta Ø8 mm per passaggio cavo alimentazione lampade

2 - Drill bit Ø8 for the passage of the lamp power supply cable

2 - Foret Ø8 pour le passage du câble d'alimentation des lampes



3 - Distanza minima da angolo per fissaggio lampade

3 - Minimum distance from the corner and fitting of the lamp

3 - Distance minimale du coin pour la fixation des lampes

