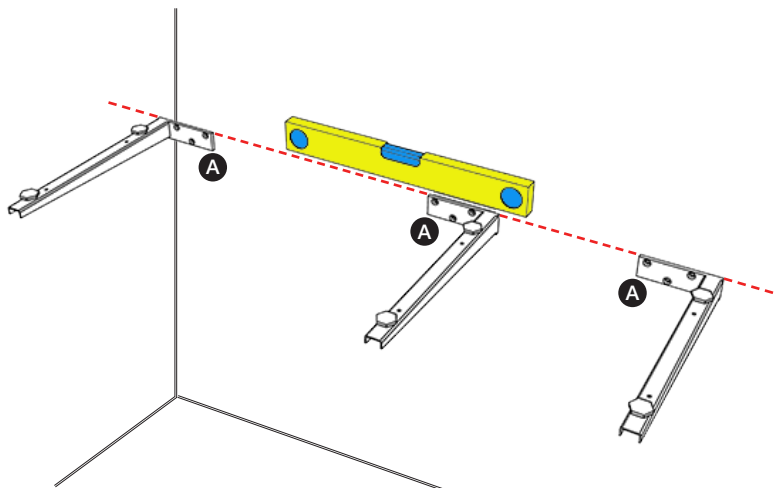




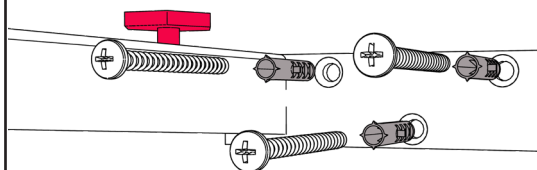
ISTRUZIONI DI MONTAGGIO
ASSEMBLING INSTRUCTIONS
NOTICE DE MONTAGE
PIANO SOSPESO

1 Fissare le staffe alla parete.

Anchor the brackets to the wall.
Fixer les supports au mur.

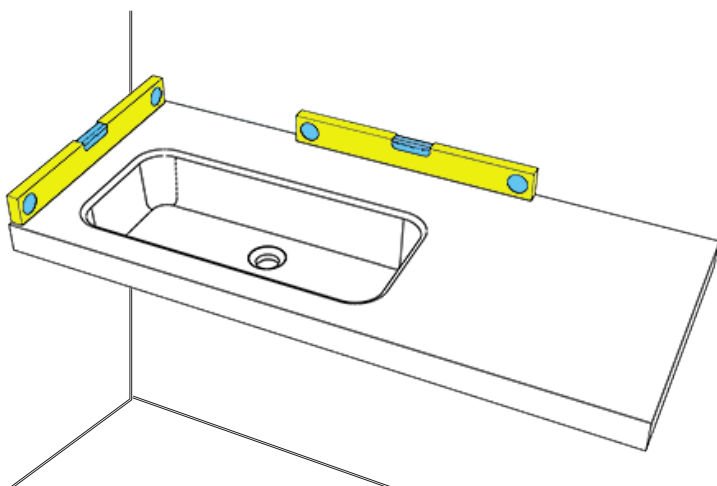


A



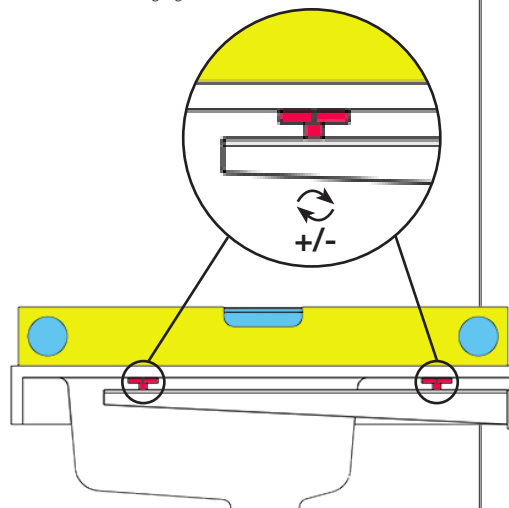
2 Posizionare il piano sulle staffe.

Place the top on the brackets.
Placer le plan sur les supports.



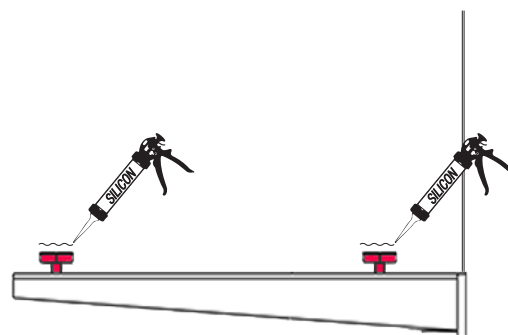
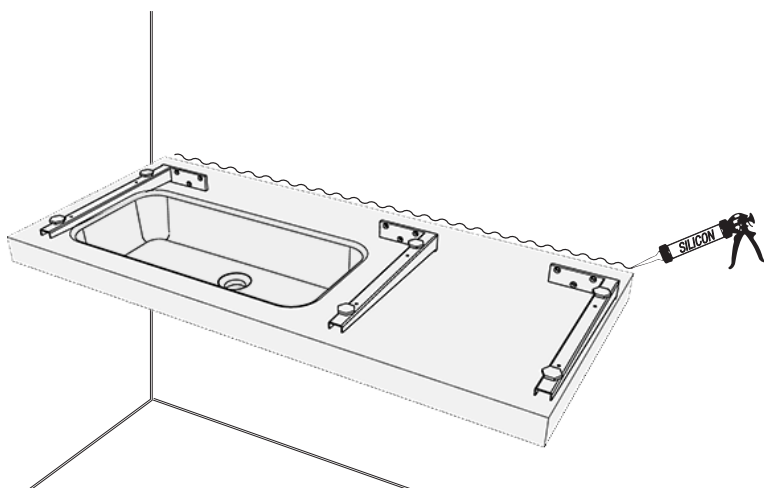
Procedere con la regolazione.

Proceed with the adjustment.
Procéder avec le réglage.



3 Sigillare con Spartan® o silicone neutro.

Seal with Spartan® or with neutral silicone.
Sceller avec Spartan® ou silicone neutre.



MANUTENZIONE / USO

MAINTENANCE / USE

MAINTENANCE / USAGE

DA UTILIZZARE

TO BE USED

UTILISER

DA EVITARE

TO AVOID

ÉVITER

Superfici Arock®/Tskin®/ Laccate

Arock®/TSKIN®/ Lacquered
surfaces

Surfaces en Arock®/en TSKIN®/
lacquées

**panni morbidi in cotone o microfibra
inumiditi con acqua o con prodotti
naturali tipo quelli per la pulizia del
vetro che non contengono solventi.
Asciugare sempre con un panno
morbido. Per macchie insistenti usare
detergenti neutri diluiti con acqua**

soft cotton or microfibre cloths damp with
water or natural products without solvents.
Dry with a soft cloth. For persistent stains
use neutral detergents diluted with water

*chiffons doux en coton ou microfibras humi-
des avec de l'eau ou des produits naturels
sans solvants. Sécher avec un chiffon doux.
Pour les taches persistantes utilisez des
détergents neutres dilués avec de l'eau*

**spugne ruvide e abrasive, pagliette
metalliche;
prodotti abrasivi o prodotti conte-
nenti solventi, cloro o acidi, prodotti
anticalcare e acetoni**

rough and abrasive sponges, metal wool;
abrasive products or with chlorine or gree-
dy solvents,
anti-limescale products and acetone

*éponges rugueuses et abrasives, laine de
métal; produits abrasifs ou avec du chlore
ou des solvants gourmands, des produits
anticalcaire et de l'acétone*

Superfici in Nobilitato

Nobilitato Surfaces

Surfaces en Nobilitato

**panni morbidi in cotone o microfibra
inumiditi con acqua o con prodotti
naturali tipo quelli per la pulizia del
vetro che non contengono solventi.
Asciugare sempre con un panno
morbido. Per macchie insistenti usa-
re detergenti neutri diluiti con acqua**

soft cotton or microfibre cloths damp with
water or natural products without solvents.
Dry with a soft cloth. For persistent stains
use neutral detergents diluted with water

*chiffons doux en coton ou microfibras
humides avec de l'eau ou des produits
naturels sans solvants. Sécher avec un
chiffon doux. Pour les taches persistantes
utilisez des détergents neutres dilués avec
de l'eau*

**spugne ruvide e abrasive, pagliette
metalliche;
prodotti abrasivi o prodotti conte-
nenti solventi, cloro o acidi, prodotti
anticalcare e acetoni; prodotti con-
tenenti diluenti sui bordi possono
provocare rammollimenti e deforma-
zioni**

rough and abrasive sponges, metal wool;
abrasive products or with chlorine or
greedy solvents,
anti-limescale products and acetone can
deform the edges

*éponges rugueuses et abrasives, laine de
métal; produits abrasifs ou avec du chlore
ou des solvants gourmands, des produits
anticalcaire et de l'acétone. Les produits
avec des diluants peuvent déformer les
bords*

TDA si riserva, a proprio insindacabile giudizio, di apportare modifiche anche senza preavviso, allo scopo di migliorare la produzione.

TDA reserves the right to modify the products without advance notice to improve the production

TDA se réserve le droit, à sa seule discrétion, d'apporter des modifications sans préavis afin d'améliorer la production

TDA vorbehaltet sich das Recht, ohne Voranmeldung, wesentliche Änderungen für eine Verbesserung der Produktion einzuführen

TDA srl
via Circonvallazione, 1
I-25020 San Gervasio Bresciano (BS)
tel. +39 030 9926311
fax +39 030 9926312
www.tda.it
info@tda.it

TDA United Kingdom
tel. +39 030 9926340
fax +39 030 9926312
www.tda.it
sales@tda.it

TDA France
tel. +33 04 72 28 04 98
fax +33 04 72 28 04 99
www.tdafrance.fr
info@tdafrance.fr

TDA Deutschland
tel. +49 (0)37323 573 599
fax +39 030 9926312
www.tda.it
verkauf@tda.it