




Avvertenze per l'installatore	2
Warnings for the installer	2
Avertissements pour l'installateur	2
Hinweise für den Installateur	3
Advertencias para el instalador	3
Avvertenze per l'utilizzatore	10
Warnings for the user	10
Avertissements pour l'utilisateur	10
Hinweise für den Benutzer	11
Advertencias para el usuario	11

AVVERTENZE PER L'INSTALLATORE

 Queste avvertenze sono state redatte per la vostra sicurezza e per quella degli altri. Vi preghiamo, dunque, di **leggere attentamente questo libretto** in tutte le sue parti prima di montare prodotto o di effettuare operazioni di pulizia sullo stesso.

 **TDA declina ogni responsabilità per eventuali danni** che possano, direttamente o indirettamente, essere causati a persone, cose ed animali domestici **conseguenti alla mancata osservanza delle avvertenze di sicurezza indicate in questo libretto.**


È molto importante che questo libretto d'istruzione sia conservato per qualsiasi futura consultazione.

 **Il lavoro d'installazione deve essere eseguito da installatori competenti e qualificati**, secondo quanto indicato nel presente libretto e rispettando le norme in vigore.


 Non modificare la struttura, meccanica e funzionale del prodotto.

AVVERTENZE OPERATIVE

Prima di installare il prodotto controllare l'integrità e funzionalità di ogni sua parte e che non siano presenti difetti estetici: **se si notano anomalie non procedere all'installazione**, riportarlo nel suo imballo originale e **contattare il Rivenditore.**


 Una volta installato non sarà accettato alcun reclamo. Accertarsi che non vi siano tubi in prossimità delle zone di foratura


Si consiglia l'installazione della chiusura doccia non prima di 24 h. dopo aver concluso eventuali lavori di tinteggiatura dei muri o di pulizia delle piastrelle con prodotti chimici. Durante l'installazione utilizzare sempre dispositivi di protezione personale (es.: scarpe antinfortunistiche) ed adottare comportamenti prudenti e corretti.

 **Il kit di fissaggio (viti e tasselli) fornito con il prodotto è utilizzabile unicamente su pareti in muratura:** in caso di installazione su pareti di materiale diverso (sconsigliato da TDA), valutare altri sistemi adeguati di fissaggio tenendo conto della resistenza della parete e del peso del prodotto. TDA non sarà responsabile per eventuali danni che ne possano derivare.

 Non installare il prodotto in ambienti esterni e non esporlo ad agenti atmosferici (pioggia, vento, ecc...)


WARNINGS FOR THE INSTALLER

 These warnings have been drawn up for your safety and that of others, so please **read this booklet carefully** in all its parts before assembling the appliance or cleaning it

 **TDA accepts no responsibility for any damage** that may, directly or indirectly, be caused to people, property and pets **resulting from failure to comply with the safety warnings indicated in this booklet.**

It is very important that this instruction booklet be kept for any future reference.

 **The installation work must be performed by competent and qualified installers**, as indicated in this booklet and in compliance with the regulations in force.

 Do not modify the structure, mechanical and functional of the product.


OPERATING WARNINGS


Before installing the product, check the integrity and functionality of each of its parts and that there are no aesthetic defects: **if you notice anomalies, do not proceed with the installation**, put it back in its original packaging and **contact the Dealer.**

 Once installed, no complaints will be accepted. Make sure there are no pipes near the drilling areas.


We advise you to install the shower enclosure no earlier than 24 hours after completing any painting of the walls or cleaning the tiles with chemical products.


During installation, always use personal protective equipment (e.g.: safety shoes) and adopt prudent and correct behaviour.

 **The fixing kit (screws and plugs) supplied with the product can only be used on masonry walls:** in case of installation on walls of different material (not recommended by TDA), evaluate other suitable fixing systems taking into account the resistance of the wall and the weight of the product. TDA will not be liable for any damage that may arise from it.

 Do not install the product outdoors and do not expose it to the weather (rain, wind, etc.).

AVERTISSEMENTS POUR L'INSTALLATEUR

 Ces avertissements ont été rédigés pour votre sécurité et pour celle des autres, veuillez donc **lire attentivement ce manuel** dans toutes ces parties avant de monter le produit ou d'effectuer des opérations de nettoyage.

 **TDA décline toute responsabilité pour d'éventuels dommages** causés, directement ou indirectement, aux personnes, choses et animaux domestiques **en raison du non-respect des consignes de sécurité indiqués dans ce manuel.**

Il est très important que ce manuel d'instructions soit conservé pour toute référence future.

 **L'installation doit être effectuée par des installateurs**

compétents et qualifiés, comme indiqué dans ce manuel et dans le respect des normes en vigueur.

⚠ Ne pas modifier la structure, mécanique et fonctionnel du produit.

AVERTISSEMENTS FONCTIONNELS

Avant d'installer le produit, contrôler l'intégrité et la fonctionnalité de chacune de ses parties et qu'aucun défaut esthétique ne soit présent : **en cas d'anomalie, ne pas procéder à l'installation**, ranger le produit dans son emballage d'origine et **contacter le Revendeur**.

⚠ Une fois installé, aucune réclamation ne sera acceptée. S'assurer qu'il n'y ait pas de tuyaux à proximité des zones de perçage.

Il est conseillé d'installer la fermeture de douche 24h après avoir terminé les éventuels travaux de peinture des murs ou de nettoyage des carreaux avec des produits chimiques. Lors de l'installation, utiliser toujours des équipements de protection individuelle (par ex : chaussures de sécurité) et adopter un comportement prudent et correct.

⚠ **Le kit de fixation (vis et chevilles) fourni avec le produit peut être uniquement utilisé sur des murs en maçonnerie** : en cas d'installation sur des murs de matériau différent (non recommandés par TDA), évaluer d'autres systèmes de fixation appropriés tout en tenant compte de la résistance du mur et du poids du produit. TDA ne sera pas responsable des éventuels dommages pouvant en découler.

⚠ Ne pas installer le produit dans des espaces extérieurs et ne pas l'exposer aux agents atmosphériques (pluie, vent, etc...).

HINWEISE FÜR DEN INSTALLATEUR

⚠ Diese Hinweise wurden zu Ihrer und zur Sicherheit anderer verfasst. Wir bitten Sie daher, vor der Montage der Vorrichtung oder Reinigungsvorgängen an dieser **diese Anleitung** in allen ihren Teilen aufmerksam zu lesen.

⚠ **TDA haftet nicht für eventuelle Schäden**, die Personen, Sachen und Haustieren **in Folge der mangelnden Beachtung der in dieser Anleitung enthaltenen Sicherheitshinweise direkt oder indirekt entstehen können**.

Es ist äußerst wichtig, dass diese Bedienungsanleitung zum späteren Nachschlagen aufbewahrt wird.

⚠ **Die Installationsarbeiten müssen von kompetenten und qualifizierten Installateuren** gemäß den Angaben in dieser Anleitung und unter Beachtung der geltenden Gesetzesvorschriften ausgeführt werden.

⚠ Der mechanische und funktionelle Aufbau des Produkts darf nicht geändert werden.

GEBRAUCHSHINWEISE

Vor der Installation des Produkts die Unversehrtheit und Funktionstüchtigkeit aller seiner Teile kontrollieren und dass keine ästhetischen Mängel vorliegen: **werden Anomalien festgestellt, die Installation nicht vornehmen**, das Produkt wieder in seiner Originalverpackung unterbringen und **sich an den Händler wenden**.

Nach der Installation werden keinerlei Reklamationen mehr angenommen.

Vergewissern Sie sich, dass sich in der Nähe der Bohrreife keine Rohre befinden.

Es wird empfohlen, die Installation der Duschkabine nicht vor Ablauf von 24 Std. nach eventuellen Malerarbeiten an den Wänden oder Reinigungsvorgängen an den Fliesen mit chemischen Produkten vorzunehmen.

Während der Installation ist stets persönliche Schutzausrüstung zu tragen (z. B. Sicherheitsschuhe) und ein vorsichtiges und korrektes Verhalten zu wahren.

⚠ **Der mit dem Produkt gelieferte Befestigungssatz (Schrauben und Dübel) ist ausschließlich für gemauerte Wände verwendbar**: im Fall der Installation an Wänden aus anderen Materialien (von der TDA abtät) müssen andere geeignete Befestigungssysteme in Betracht gezogen werden, die die Festigkeit der Wand und das Gewicht des Produkts berücksichtigen. TDA haftet nicht für sich daraus ergebende eventuelle Schäden.

⚠ Das Produkt nicht im Freien installieren und keinen Witterungseinflüssen aussetzen (Regen, Wind, usw.).

ADVERTENCIAS PARA EL INSTALADOR

⚠ Estas advertencias se han redactado para su propia seguridad y la de los demás, por lo que le rogamos que **lea atentamente este manual** en todas sus partes antes de instalar el equipo o limpiarlo.

⚠ **TDA declina toda responsabilidad por cualquier daño** que pueda ser causado, directa o indirectamente, a personas, bienes o animales domésticos **como resultado de la inobservancia de las instrucciones de seguridad dadas en este manual**.

Es muy importante conservar este manual de instrucciones para cualquier referencia futura.

⚠ **Los trabajos de instalación deben ser realizados por instaladores competentes y cualificados**, de acuerdo con lo indicado en este manual y respetando las normas vigentes.

⚠ No modifique la estructura mecánica y funcional del producto.

ADVERTENCIAS OPERATIVAS

Antes de instalar el producto, compruebe la integridad y funcionalidad de todas sus partes y que no haya defectos estéticos: **si observa alguna anomalía, no proceda a la instalación**, vuelva a colocarlo en su embalaje original y **póngase en contacto con el vendedor**.

⚠ Una vez instalado, no se aceptan reclamaciones.

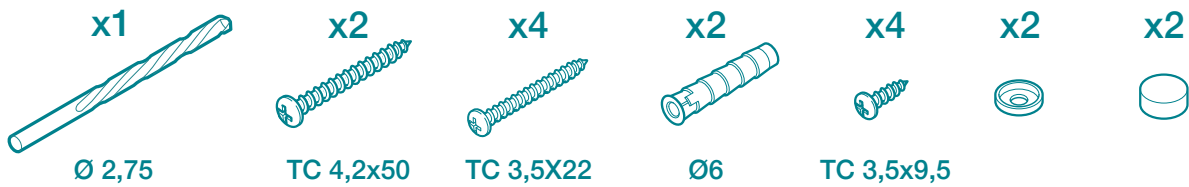
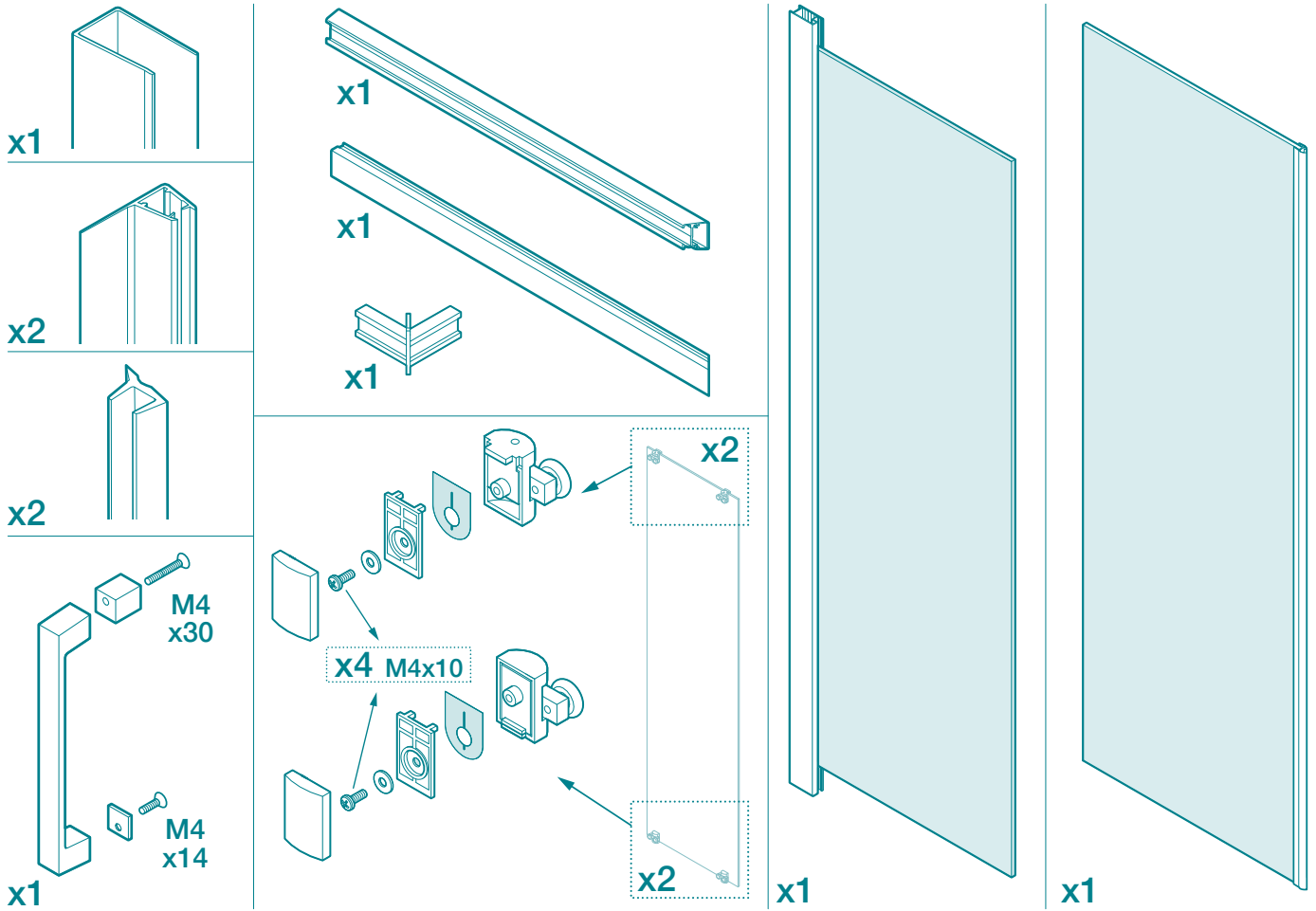
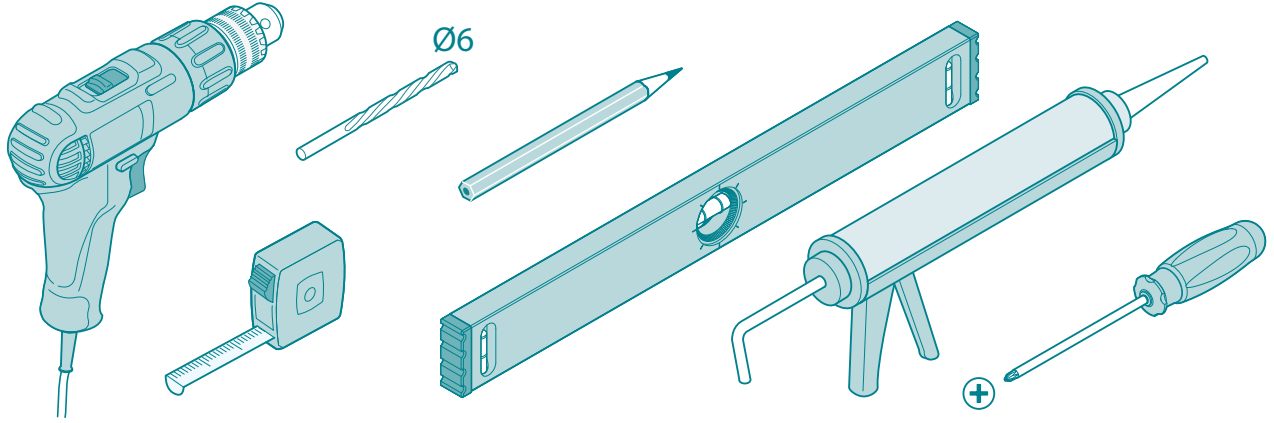
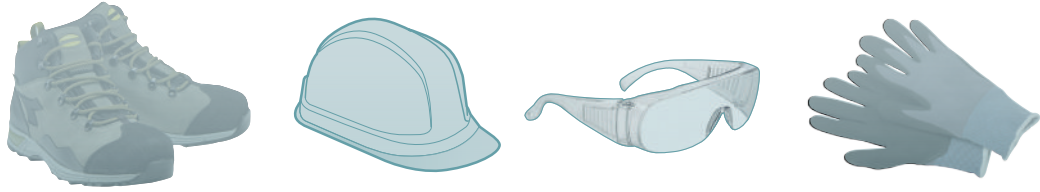
Asegúrese de que no haya tuberías en las proximidades de las zonas de perforación.

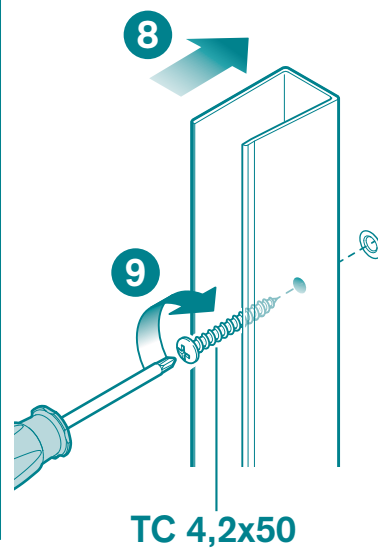
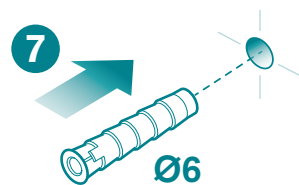
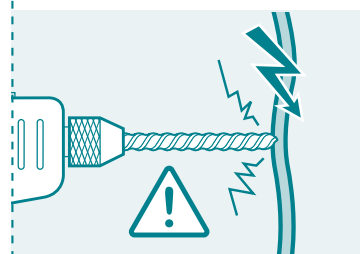
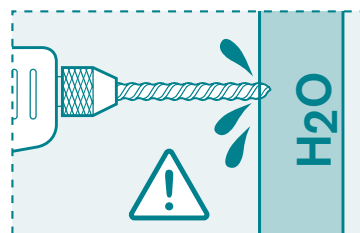
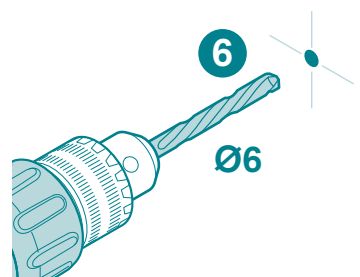
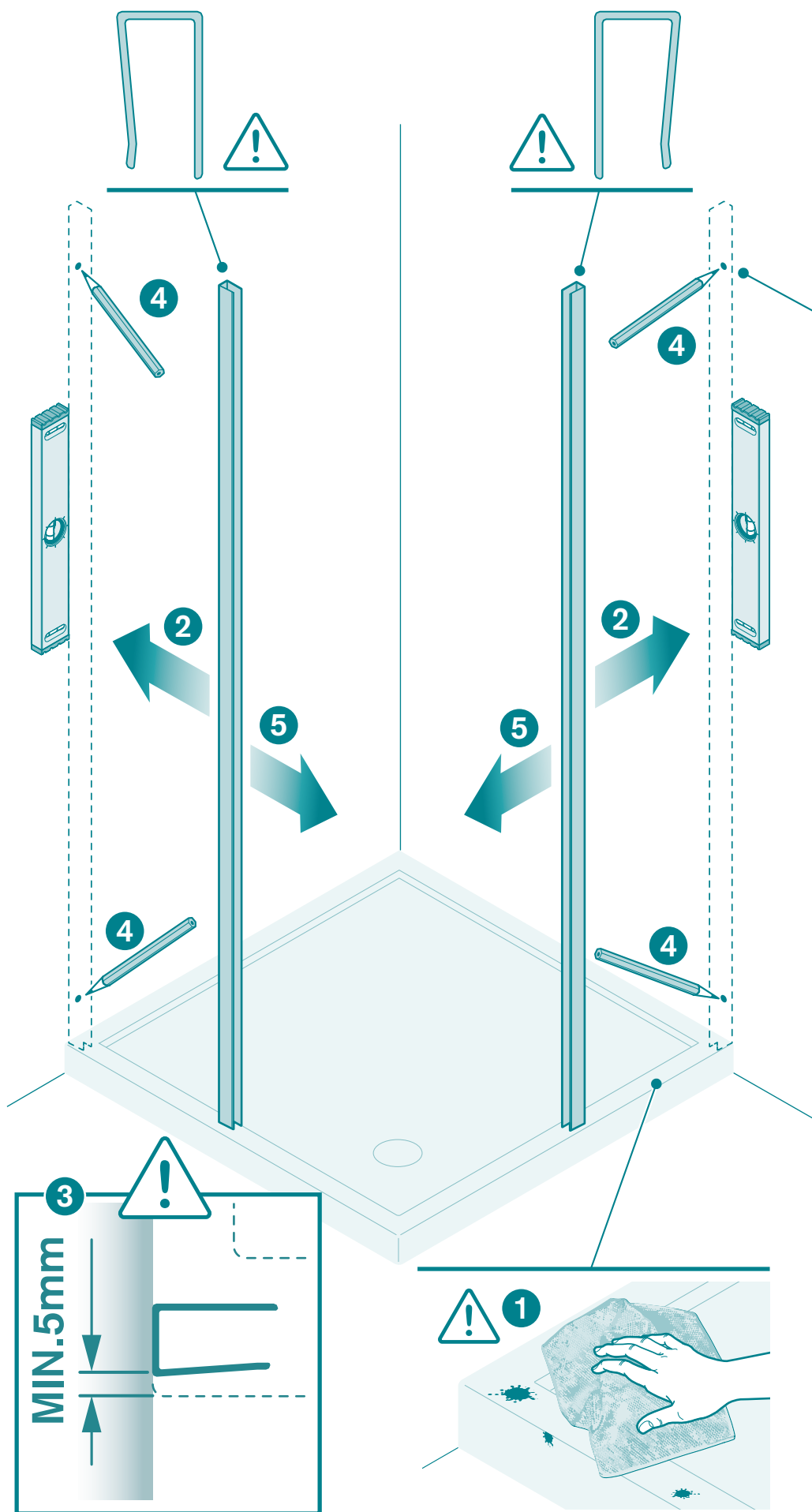
Recomendamos instalar la mampara de ducha no antes de 24 horas después de terminar cualquier trabajo de pintura en las paredes o de limpiar los azulejos con productos químicos.

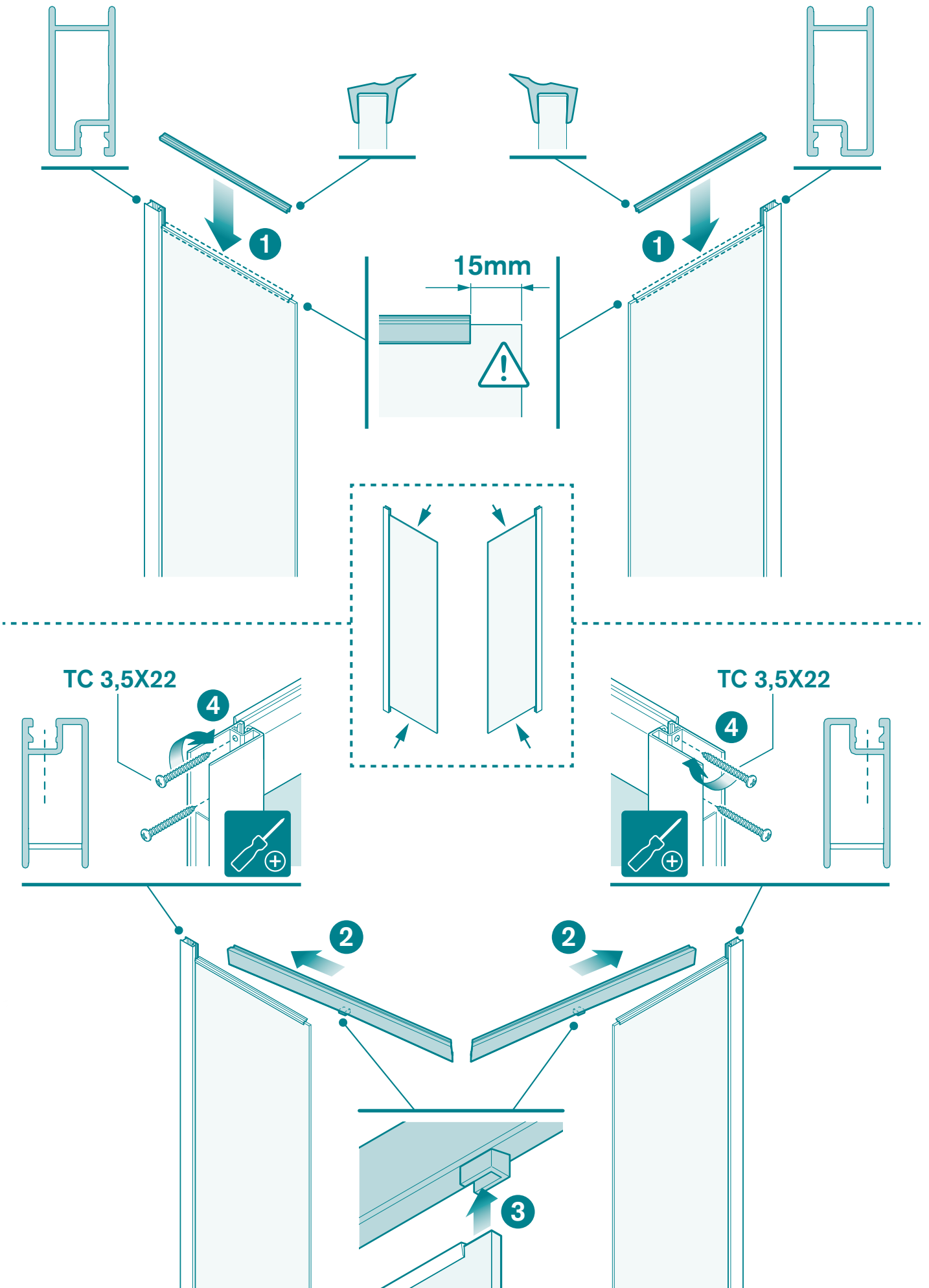
Durante la instalación, utilice siempre equipos de protección personal (por ejemplo, zapatos de seguridad) y adopte un comportamiento prudente y correcto.

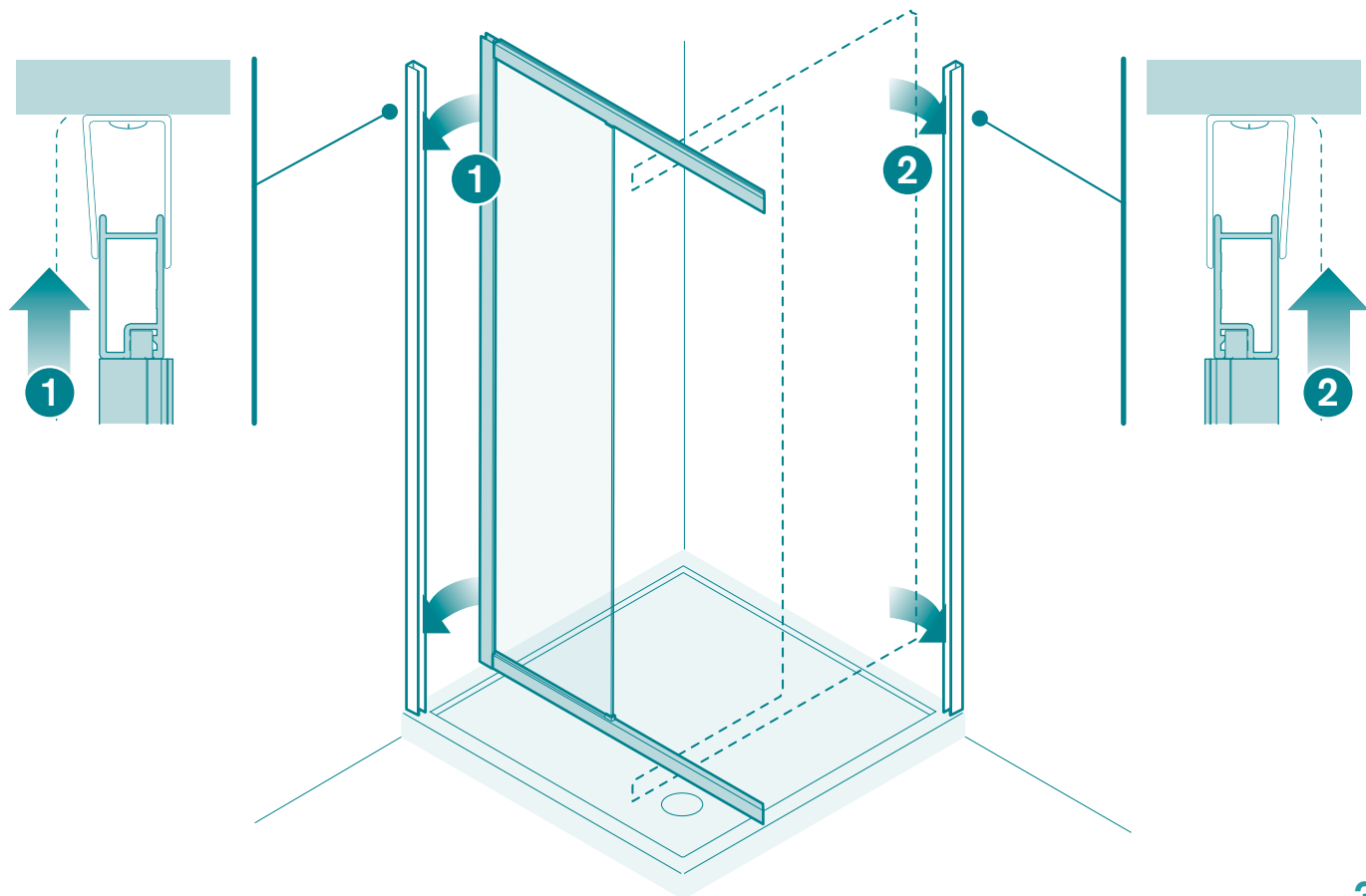
⚠ **El kit de fijación (tornillos y tacos) suministrado con el producto sólo puede utilizarse en paredes de mampostería**: en caso de instalación en paredes de otro material (no recomendado por TDA), evalúe otros sistemas de fijación adecuados, teniendo en cuenta la resistencia de la pared y el peso del producto. TDA no será responsable de los daños que puedan producirse.

⚠ No instale el producto en el exterior y no lo exponga a la intemperie (lluvia, viento, etc.).

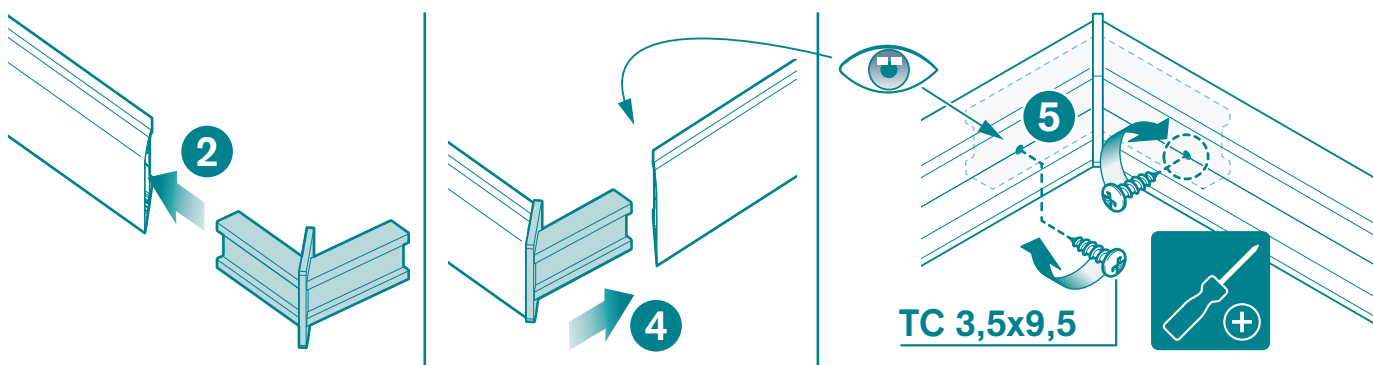




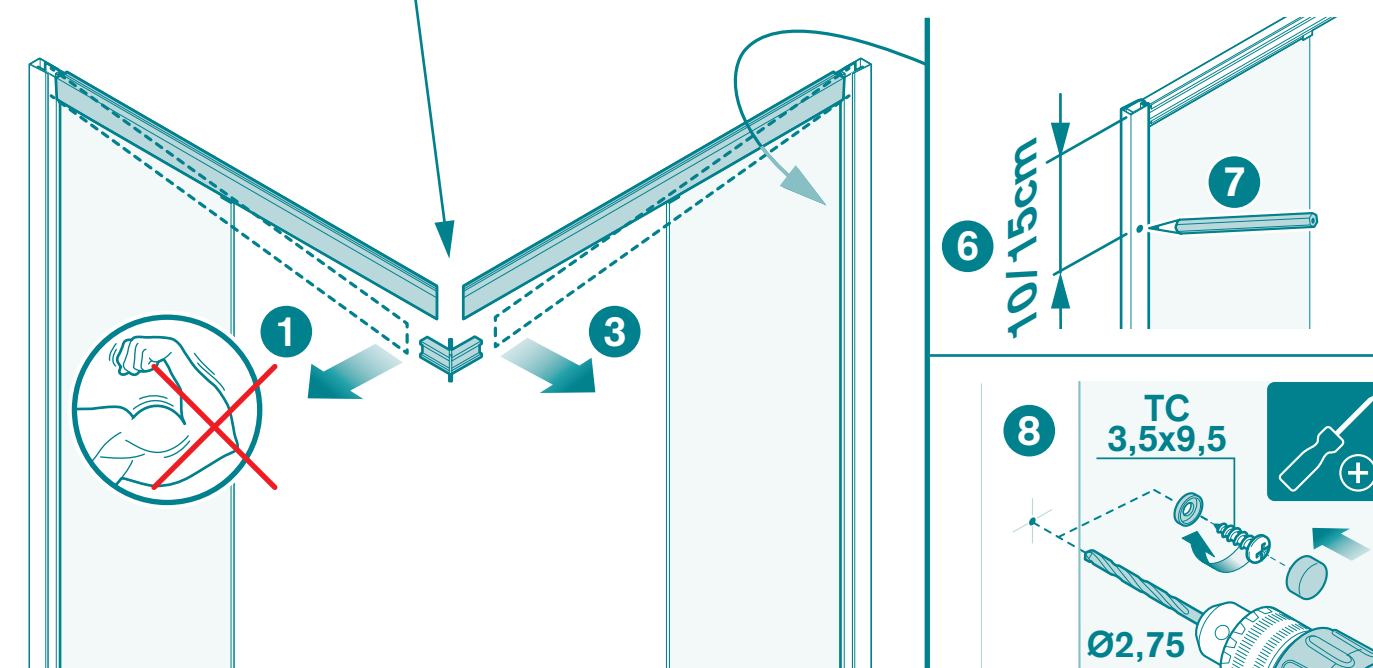




3



TC 3,5x9,5

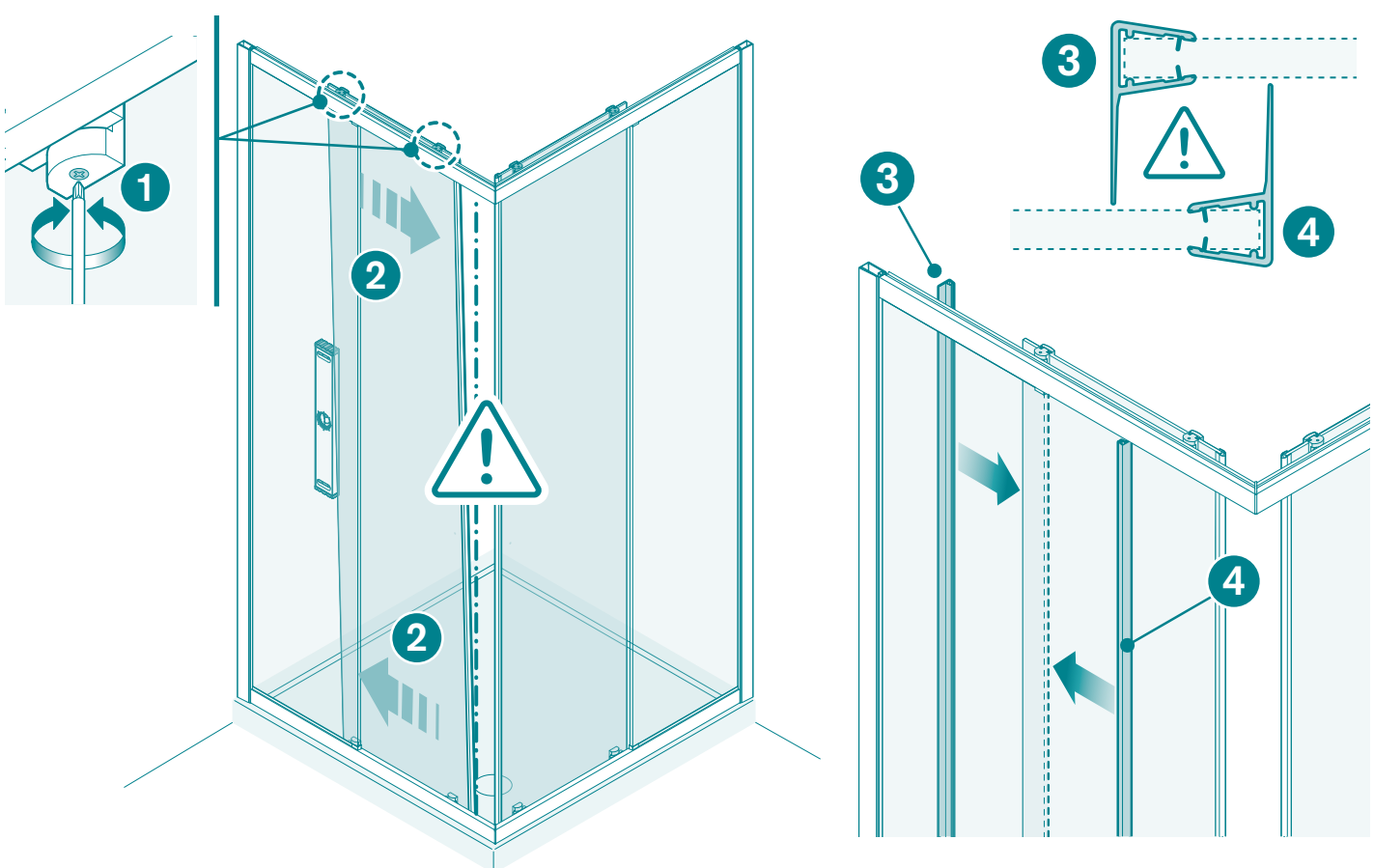
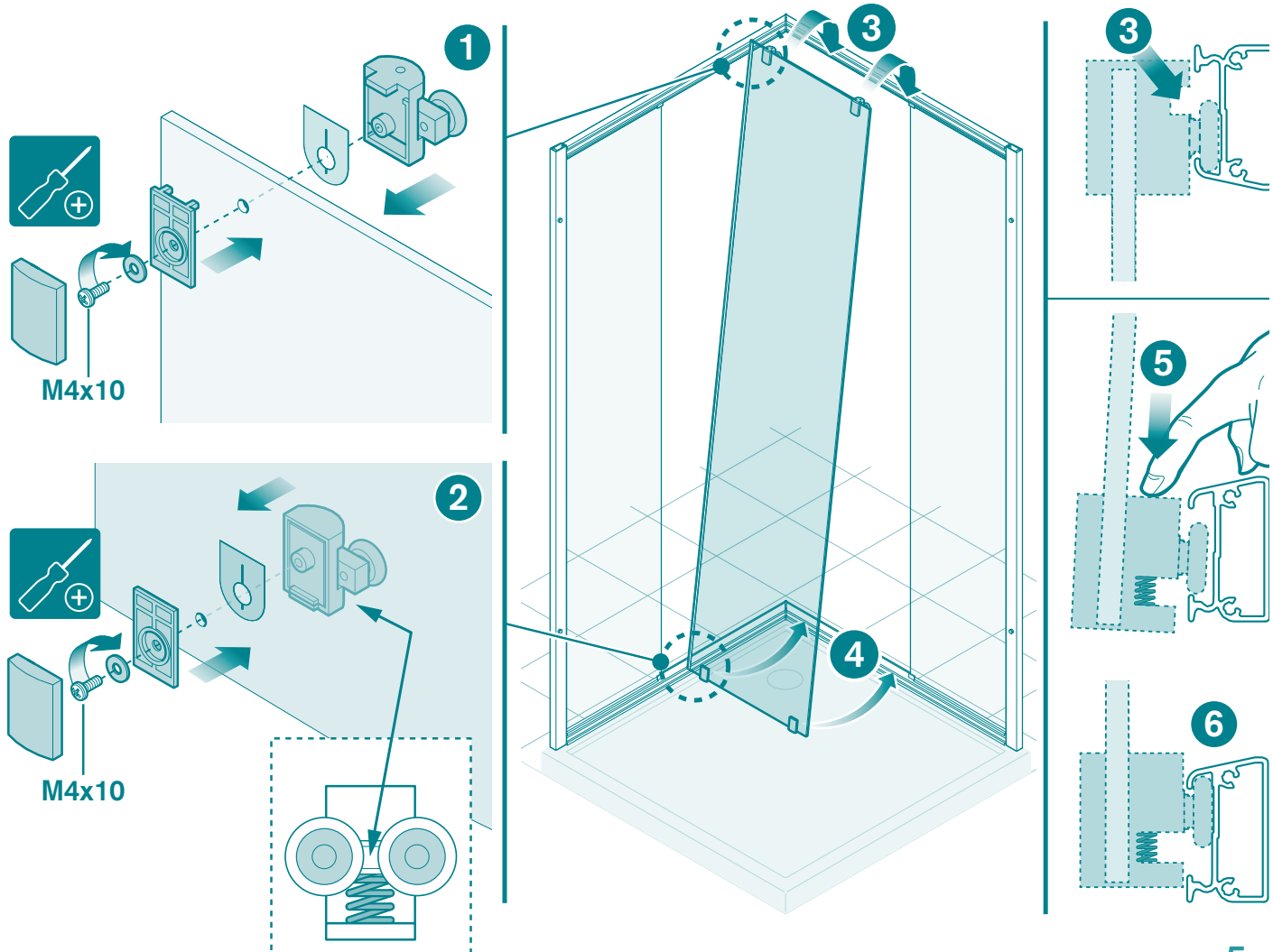


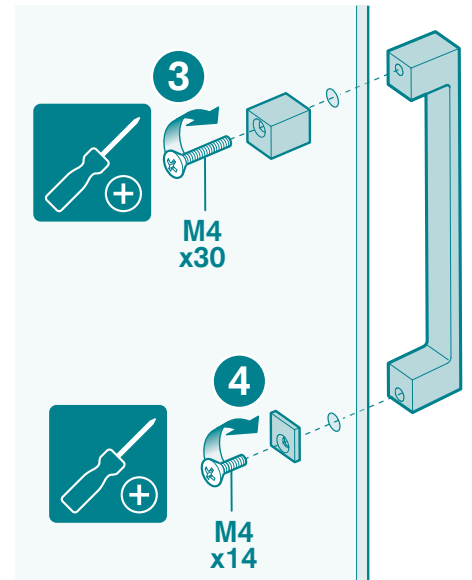
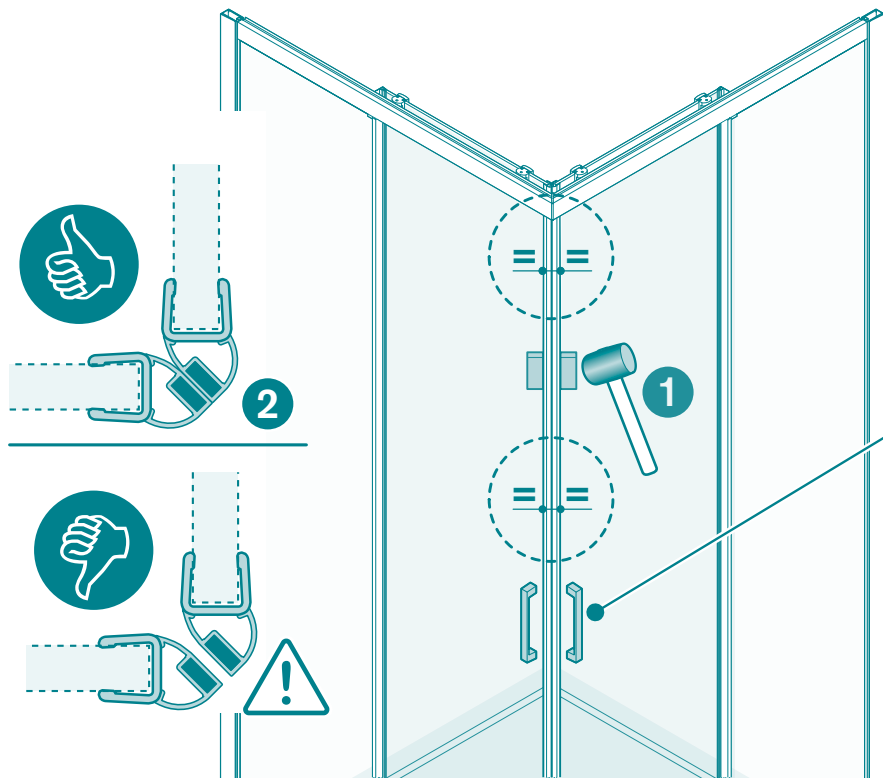
101,5cm

TC 3,5x9,5

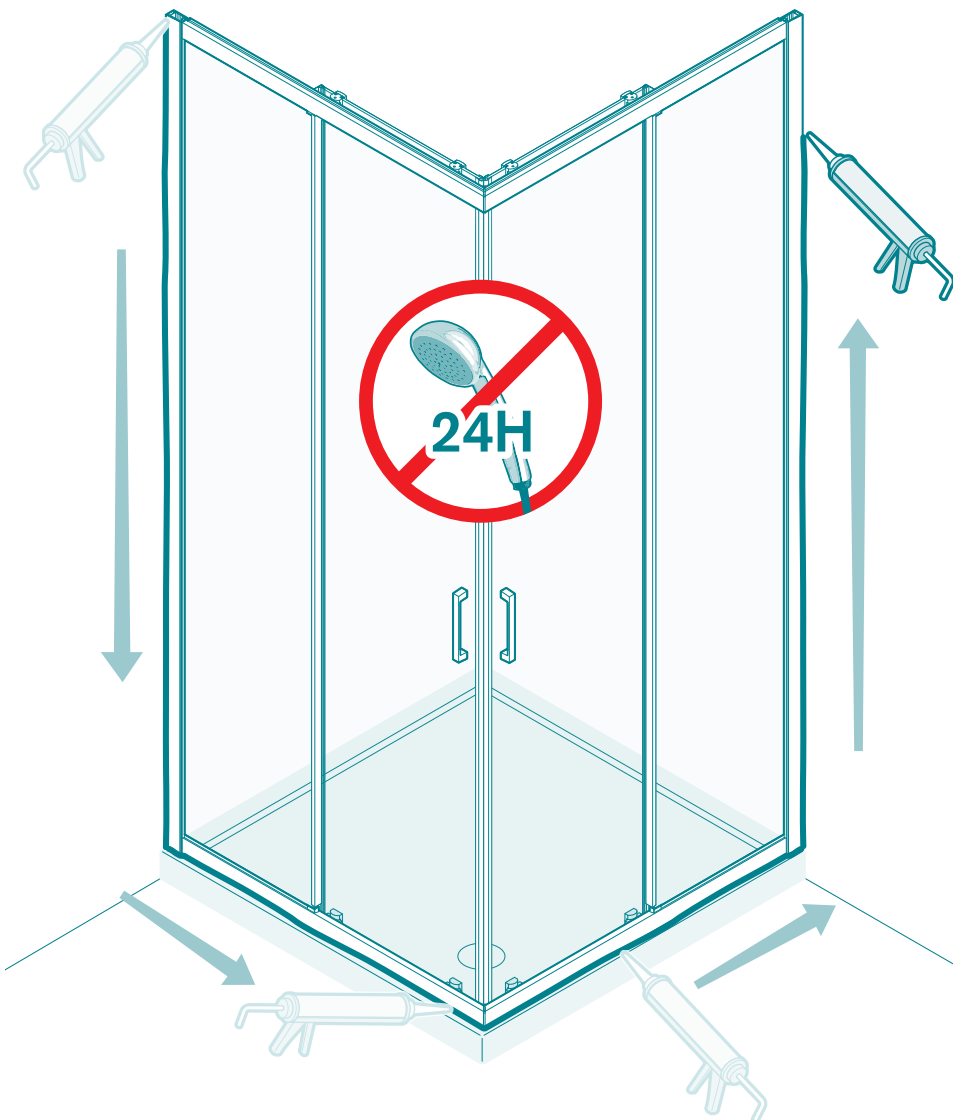
Ø2,75

4





7



8


AWERTENZE PER L'UTILIZZATORE

 Il prodotto è destinato solo a fornire un'area di ritenzione dell'acqua ai fini della doccia per lavare il corpo umano.

Qualsiasi utilizzo diverso da questo è improprio, può provocare danni a persone, cose ed animali domestici e solleva TDA da qualsiasi responsabilità.

Il prodotto può essere utilizzato da bambini di età inferiore a 8 anni, da persone con ridotte capacità fisiche, sensoriali o mentali, o prive di esperienza, purché sotto sorveglianza oppure dopo che le stesse abbiano ricevuto istruzioni relative all'uso sicuro del prodotto e alla comprensione dei pericoli ad esso inerenti.


I bambini non devono giocare con il prodotto.

 **Non tentare di effettuare da soli riparazioni o sostituzioni:** gli interventi effettuati da persone non competenti e qualificate possono provocare danni, anche molto gravi, a cose e/o persone non coperti da garanzia di TDA. Se l'apparecchio dovesse essere venduto o trasferito ad un'altra persona, assicurarsi che anche il libretto venga fornito, in modo che il nuovo utente possa essere messo al corrente del corretto funzionamento o utilizzo del prodotto e delle relative avvertenze.

MANUTENZIONE ORDINARIA

Per la pulizia delle superfici del prodotto si consiglia l'utilizzo di un panno morbido inumidito con acqua tiepida e sapone a pH neutro (è possibile utilizzare detersivi neutri non abrasivi). Si raccomanda un accurato risciacquo sempre con un panno morbido e acqua tiepida. Procedere successivamente ad asciugare le superfici con un panno asciutto e soffice.

Qualora dovessero essere presenti residui di calcare non rimuoverli con spatoline oppure oggetti che possono danneggiare o graffiare le superfici ma utilizzare un panno imbevuto di - acqua e aceto bianco - o - acqua e bicarbonato.

 **ATTENZIONE: è vietato l'uso di:**

- detersivi e disinfettanti a base alcolica, acida o che contengono cloro (tipo "amuchina" o candeggina).
- solventi nitrosi, acidi corrosivi, diluenti, prodotti lucidanti o base di acetone.
- materiali, prodotti o detersivi in polvere o comunque abrasivi.

- getti di vapore caldo in quanto potrebbero alterare le parti in gomma o plastiche o scollare i vetri dal proprio telaio.

CONSIGLI

Per ridurre la formazione di calcare nelle superfici in vetro interne, si consiglia dopo ogni doccia, di rimuovere le gocce d'acqua utilizzando una racla in gomma per vetri (tira acqua). Questa semplice abitudine quotidiana ridurrà considerevolmente la possibilità di formazione di calcare sui vetri. Per i montanti basterà utilizzare un panno morbido e asciutto. Si consiglia dopo l'installazione, di trattare le superfici interne dei vetri con un prodotto protettivo quale NEVERDROP®.

Periodicamente ripetere il trattamento NEVERDROP® per garantire sempre massima pulizia delle superfici vetrate. Qualora le ante siano a scorrimento e dovessero presentarsi attriti è possibile utilizzare qualche goccia di lubrificante silconico.

WARNINGS FOR THE USER

 The product is intended only to provide a water retention area for the purpose of the shower to wash the human body.


Any use other than this is improper, can cause damage to people, property and pets and releases TDA from all responsibility. The product can be used by children under the age of 8, by people with reduced physical, sensory or mental abilities, or inexperienced, as long as they are under supervision or after they have received instructions regarding the safe use of the product and the understanding of the dangers inherent to it.

 **Children must not play with the product.**
Do not try to carry out repairs or replacements by yourself:

interventions carried out by incompetent and unskilled people can cause damage, even very serious, to property and/or people not covered by the TDA warranty. If the appliance is to be sold or transferred to another person, make sure that the booklet is also provided, so that the new user can be made aware of the correct operation or use of the product and related warnings.

ORDINARY MAINTENANCE

To clean the surfaces of the product, we recommend using a soft cloth moistened with warm water and neutral pH soap (you can use non-abrasive neutral detergents). Careful rinsing is always recommended with a soft cloth and warm water. Then proceed to dry the surfaces with a dry and soft cloth. If limescale residues are present, do not remove them with spatulas or objects that can damage or scratch the surfaces but use a cloth soaked in - water and white vinegar - or - water and bicarbonate.

 **ATTENTION: it is forbidden to use:**

- alcohol-, acid- or chlorine-based detergents and disinfectants (such as "amukine" or bleach).
- nitrous solvents, corrosive acids, thinners, polishing or acetone-based products.
- powder or abrasive materials, products or detergents.
- jets of hot steam as they could alter the rubber or plastic parts or detach the glass from its frame.

ADVICE

To reduce the formation of limescale on the internal glass surfaces, it is recommended after each shower to remove water drops using a rubber squeegee for glass. This simple daily habit will considerably reduce the possibility of limescale build-up on the glass. For the uprights just use a soft and dry cloth. After installation, we recommend you treat the internal surfaces of the glass with a protective product such as NEVERDROP®.

Periodically repeat the NEVERDROP® treatment to always guarantee maximum cleaning of the glass surfaces. If the doors are sliding and friction should occur, a few drops of silicone lubricant can be used.


AVERTISSEMENTS POUR L'UTILISATEUR

 Le produit est uniquement conçu pour fournir une zone de rétention de l'eau destinée à la douche de lavage du corps humain.

Toute utilisation autre que celle-ci est considérée impropre, peut provoquer des dommages aux personnes, aux choses et aux animaux domestiques et dégage TDA de toute responsabilité.

Le produit peut être utilisé par des enfants de moins de 8 ans, par des personnes ayant des capacités physiques, sensorielles ou mentales réduites, ou inexpérimentées, à condition qu'elles soient sous surveillance ou qu'elles aient reçu des instructions concernant l'utilisation sûre du produit et la compréhension des dangers qui y sont inhérents.

Les enfants ne doivent pas jouer avec le produit.

 **Ne jamais essayer d'effectuer des réparations ou des remplacements soi-même :** les interventions effectuées par des personnes incompetentes et qualifiées peuvent provoquer des dommages, même très graves, aux choses et/ou personnes non couverts par la garantie TDA.

Si le produit doit être vendu ou transféré à une autre personne, il faut s'assurer que le manuel soit également fourni, afin que le nouvel utilisateur puisse être informé du bon fonctionnement ou de l'utilisation du produit et des avertissements relatifs.

ENTRETIEN ORDINAIRE

Pour le nettoyage des surfaces du produit, il est conseillé d'utiliser un chiffon doux humidifié avec de l'eau tiède et du savon au pH neutre (il est possible d'utiliser des détergents neutres non abrasifs). Il est conseillé de rincer soigneusement avec un chiffon doux et de l'eau tiède. Sécher successivement les surfaces avec un chiffon sec et doux. Si des résidus de calcaire sont présents, ne pas les éliminer avec des spatules ou des objets pouvant endommager

ou rayer les surfaces, mais utiliser un chiffon imbibé de - eau et vinaigre blanc ou - eau et bicarbonate.



ATTENTION : il est interdit d'utiliser des :

- détergents et désinfectants à base d'alcool, d'acide ou de chlore (par ex, « amuchina » ou eau de javel).
- solvants nitreux, acides corrosifs, diluants, produits de polissage ou à base d'acétone.
- matériaux, produits ou détergents en poudre ou toutefois abrasifs.
- jets de vapeur chaude car ils pourraient altérer les parties en caoutchouc ou en plastique ou décoller les verres de leur cadre.

CONSEILS

Pour réduire la formation de calcaire sur les surfaces en verre internes, il est conseillé d'éliminer, après chaque douche, les gouttes d'eau à l'aide d'une raclette pour vitres en caoutchouc. Cette simple habitude quotidienne réduira considérablement la possibilité de formation de calcaire sur les vitres. Pour les montants, il suffira d'utiliser un chiffon doux et sec. Après l'installation, il est conseillé de traiter les surfaces internes des vitres avec un produit protecteur tel que NEVERDROP®. Insérer périodiquement le traitement NEVERDROP® pour toujours garantir la propreté maximale des surfaces vitrées. Si les portes sont coulissantes et qu'elles présentent des frottements, il est possible d'utiliser quelques gouttes de lubrifiant au silicone.

HINWEISE FÜR DEN BENUTZER



Das Produkt ist nur darauf ausgelegt, als Wasserrückhaltebereich beim Duschen zum Waschen des menschlichen Körpers zu dienen. **Jedliche andere Verwendung gilt als unsachgemäß**, kann Schäden an Personen, Sachen und Haustieren verursachen und entbindet TDA von jeglicher Haftung. Das Produkt kann von Kindern unter acht Jahren, von Personen mit eingeschränkten körperlichen, sensorischen oder geistigen Fähigkeiten oder ohne Erfahrung verwendet werden, vorausgesetzt, diese werden beaufsichtigt oder haben Anweisungen in Bezug auf die sichere Verwendung des Produkts und das Verständnis der damit verbundenen Gefahren erhalten.

Kinder dürfen nicht mit dem Produkt spielen.



Nicht versuchen, eigenständig Reparaturen oder Ersetzungen vorzunehmen: Von nicht kompetenten und qualifizierten Personen ausgeführte Eingriffe können auch sehr schwerwiegende Personen- und/oder Sachschäden verursachen, für die keine Garantieleistungen von TDA erbracht werden. Sollte die Vorrichtung an eine andere Person verkauft oder weitergegeben werden, ist sicherzustellen, dass auch die Anleitung übergeben wird, damit der neue Benutzer über die korrekte Funktionsweise und Verwendung und die entsprechenden Hinweise informiert werden kann.

PLANMÄSSIGE WARTUNG

Zum Reinigen der Produktoberflächen wird die Verwendung eines mit lauwarmem Wasser und Seife mit neutralem pH-Wert angefeuchteten weichen Tuchs empfohlen (es können nicht scheuernde neutrale Reinigungsmittel verwendet werden). Ein gründliches Nachwischen ebenfalls mit einem weichen Tuch und lauwarmem Wasser wird empfohlen. Anschließend die Oberflächen mit einem trockenen und weichen Tuch trocknen. Sollten Kalkrückstände vorhanden sein, diese nicht mit Spachteln oder Gegenständen entfernen, die die Oberflächen beschädigen oder zerkratzen können, sondern ein mit - Wasser und weißem Essig oder - Wasser und Bikarbonat getränktes Tuch verwenden.



ACHTUNG, die Verwendung von Folgendem ist untersagt:

- alkohol-, säure- bzw. chlorhaltigen Reinigungs- oder Desinfektionsmitteln (Typ „Amuchina“ oder Chlorbleiche).
- Nitroverdünnern, ätzenden Säuren, Verdünnungsmitteln, Polituren oder acetonhaltigen Produkten.
- Materialien, Produkten oder Reinigungsmitteln in Pulverform oder Scheuermitteln

- Heißwasserstrahlen, da diese die Gummi- oder Kunststoffteile beeinträchtigen und die Gläser aus ihrem Rahmen lösen könnten.

EMPFEHLUNGEN

Um die Bildung von Kalk an den Glasinnenflächen zu verringern, wird empfohlen, nach jedem Duschen die Wassertropfen mit einem Gummischaber für Scheiben (Wasserabzieher) zu entfernen. Diese einfache tägliche Gewohnheit reduziert die Möglichkeit der Kalkbildung auf den Scheiben erheblich. Für die Pfosten genügt die Verwendung eines weichen trockenen Tuches. Nach der Installation wird empfohlen, die Innenflächen der Scheiben mit einem Schutzmittel wie NEVERDROP® zu behandeln. Die Behandlung mit NEVERDROP® regelmäßig wiederholen, um stets die maximale Sauberkeit der Glasflächen zu garantieren. Bei Schiebetüren ist es möglich, bei Reibung etwas Silikonschmiermittel zu verwenden.

ADVERTENCIAS PARA EL USUARIO



El producto sólo está destinado a proporcionar una zona de retención de agua con el fin de ducharse para lavar el cuerpo humano.

Cualquier otro uso es inadecuado, puede causar daños a las personas, a la propiedad y a los animales domésticos, y exime a TDA de cualquier responsabilidad. El producto puede ser utilizado por niños menores de 8 años, personas con capacidades físicas, sensoriales o mentales reducidas, o con falta de experiencia, siempre que estén supervisados o hayan recibido instrucciones sobre el uso seguro del producto y la comprensión de los peligros que conlleva.

Los niños no deben jugar con el producto.



No intente realizar las reparaciones o sustituciones usted mismo: las intervenciones realizadas por personas no cualificadas y no expertas pueden causar daños, incluso muy graves, a los bienes y/o a las personas no cubiertos por la garantía de TDA. Si el equipo se vende o se transfiere a otra persona, asegúrese de que el folleto también se proporcione, para que el nuevo usuario pueda conocer el funcionamiento o el uso correcto del producto y las advertencias pertinentes.

MANTENIMIENTO ORDINARIO

Para limpiar las superficies del producto, se recomienda utilizar un paño suave humedecido con agua tibia y jabón de pH neutro (se pueden utilizar detergentes neutros no abrasivos). Siempre se recomienda un aclarado cuidadoso con un paño suave y agua tibia. A continuación, seque las superficies con un paño suave y seco. Si hay restos de cal, no los elimine con espátulas u objetos que puedan dañar o rayar las superficies, sino que utilice un paño empapado en - agua y vinagre blanco o - agua y bicarbonato.



ADVERTENCIA: está prohibido el uso de:

- detergentes y desinfectantes a base de alcohol, ácido o cloro (como la “amuchina” o la lejía).
- disolventes nitrosos, ácidos corrosivos, diluyentes, abrillantadores o productos a base de acetona.
- materiales, productos o detergentes en polvo o de otro modo abrasivos.
- chorros de vapor caliente, ya que pueden alterar las piezas de goma o plástico o despegar el cristal de su marco.

CONSEJOS

Para reducir la acumulación de cal en las superficies interiores de los cristales, se recomienda que después de cada ducha se eliminen las gotas de agua con una escobilla de goma para cristales (extractor de agua). Este sencillo hábito diario reducirá en gran medida la posibilidad de que se acumule cal en el cristal. Para los montantes, basta con utilizar un paño suave y seco. Después de la instalación, recomendamos tratar las superficies interiores del vidrio con un producto protector como NEVERDROP®.

Repita periódicamente el tratamiento NEVERDROP® para garantizar siempre la máxima limpieza de las superficies de vidrio. Si las puertas se deslizan y hay fricción, es posible utilizar unas gotas de lubricante de silicona.



VIA CIRCONVALLAZIONE, 1
SAN GERVASIO BRESCIANO
25020 BRESCIA, ITALY
info@tda.it
www.tda.it