

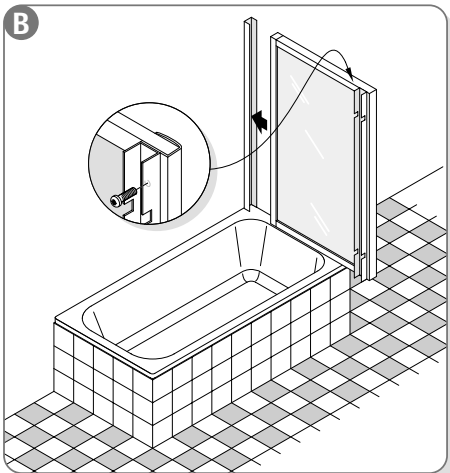
FLORIDA FISSO PER PIEGHEVOLE
 Fissare il profilo ad "U" di compensazione contro il muro ad una distanza di circa 10 mm dal bordo esterno vasca.

FLORIDA FISSO SIDE WALL FOR "FLORIDA PIEGHEVOLE"
 Fix the compensating "U" profile against the wall at a distance of approx. 10 mm from the external edge of the tub.

FLORIDA FISSO, CÔTE FIXE POUR "FLORIDA PIEGHEVOLE"
 Fixer le profil "U" de compensation contre le mur à une distance d'environ 10 mm à partir du bord externe de la baignoire.

FLORIDA FISSO, FESTWAND FÜR "FLORIDA PIEGHEVOLE"
 Befestigen Sie das Ausgleichsprofil "U" an der Wand mit einem Abstand von ca. 10 mm vom äußeren Wannenrand.

FLORIDA FISSO, HOJA FIJA PARA "FLORIDA PIEGHEVOLE"
 Fijar el perfil "U" de compensación contra el muro a una distancia de aprox. 10 mm del borde externo de la bañera.



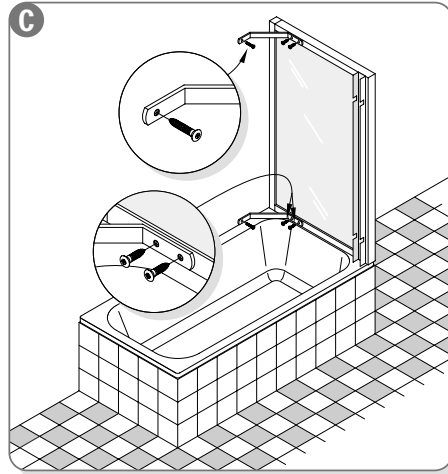
Inserire il pannello nel profilo ad "U" di compensazione tenendo la parte liscia della lastra rivolta verso l'interno vasca.

Insert the panel in the compensating "U" profile keeping the smooth part of the slab facing towards the inside of the tub.

Placer le panneau dans le profil "U" de compensation, en maintenant la partie lisse de la glace vers l'intérieur.

Setzen Sie das Panel in das Ausgleichsprofil "U" hin und halten Sie die glatte Seite des paneels nach innen.

Introducir la hoja fija en el perfil "U" de compensación con la parte lisa de la lámina hacia el interior de la bañera.



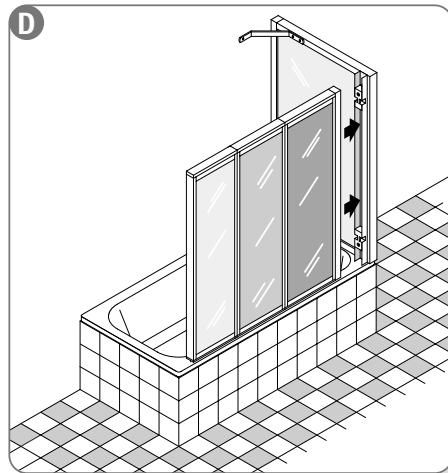
Appoggiare le staffe una in alto ed una in basso. Segnare la posizione dei fori ed usare punta ø 6 per il muro (1 foro) e ø 2,5 per la parete FLORIDA FISSO (2 fori). Bloccate forte le vite.

Lean one strap above and one below. Mark the position of the holes and use a ø 6 drill-bit for the supporting wall (1 hole) and a ø 2,5 drill-bit for the side wall FLORIDA FISSO (2 holes). Block tightly.

Appuyer les brides une en haut et l'autre en bas. Marquer la position des trous et pour les percer utiliser une pointe de ø 6 mm de diamètre pour le mur (un trou) et de ø 2,5 mm pour le côté fixe FLORIDA FISSO (2 trous). Bloquer à bloc.

Legen Sie die Bügel einen unten und einen oben an, markieren Sie die Löcher und nehmen Sie eine Spitze ø 6 für die Wand (1 Loch) und ø 2,5 für das Panel FLORIDA FISSO (2 Löcher). Blockieren Sie Schrauben fest.

Apoyar las abrazadoras una arriba y la otra abajo. Marcar la posición de los agujeros y utilizar una broca ø 6 para el muro (1 agujero) y ø 2,5 para la pared FLORIDA FISSO (2 agujeros). Bloquear fuertemente.



Proseguire il montaggio seguendo le istruzioni del FLORIDA PIEGHEVOLE 3, 4 e 5 avendo cura di eliminare il profilo ad "U" di compensazione contenuto nello stesso!

Continue assembling according to instructions of FLORIDA PIEGHEVOLE 3, 4 and 5. Please be careful and take away the compensating "U" profile contained in it.

Répéter les mêmes opérations effectuées pour le Florida piable en apportant une seule variante c'est à dire que le profil de compensation du FLORIDA PIEGHEVOLE soit enlevé car il ne sert plus.

Fahren Sie mit der Montage fort und befolgen Sie die Anleitungen von FLORIDA PIEGHEVOLE 3, 4 und 5. Lassen Sie das Ausgleichsprofil "U" desselben weg.

Proseguir el montaje siguiendo las instrucciones del FLORIDA PIEGHEVOLE 3, 4 y 5 poniendo atención en eliminar el perfil "U" de compensación contenido en el mismo.

Florida Pieghevole

Florida Pieghevole

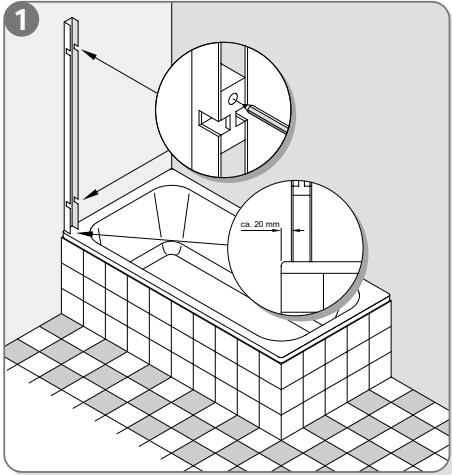
Istruzioni
di montaggio

Installation
instructions

Instructions
de montage

Montageanleitung

Instrucciones
de montaje



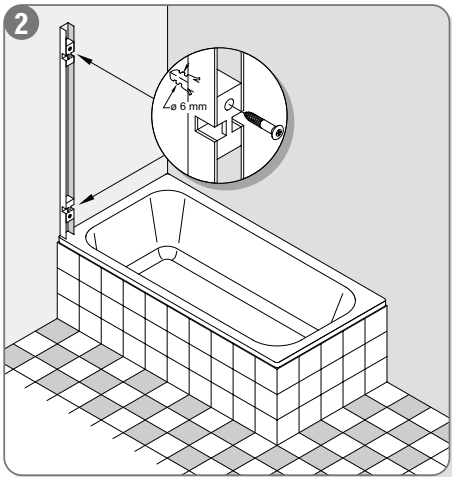
Togliere il profilo di compensazione inserito nel dorso della parete vasca. Posizionarlo contro il muro ad una distanza di almeno 20 mm dal bordo vasca esterno. Segnare la posizione dei fori e forate con punta ø 6.

Remove the compensating profile from the back of the bath screen. Position it against the wall at a distance of at least 20 mm from the external edge of the tub. Mark the position of the holes. Drill with an ø 6 drill-bit.

Ôter le profilé de compensation de la pare-baignoire. Le positionner contre le mur à une distance qui doit être au moins de 20 mm, à partir du bord extérieur de la baignoire. Marquer la position des trous et percer avec une mèche ø 6 mm.

Nehmen Sie das Ausgleichsprofil der Wannenwand ab. Positionieren Sie es an der Wand mit einem Abstand von mindestens 20 mm vom äußeren Wannenrand. Markieren sie die Position der Löcher und bohren Sie mit einer Bohrspitze ø 6.

Quitar el perfil de compensación de la bañera. Posicionarlo contra el muro a una distancia de al menos 20 mm del borde externo de la bañera. Marcar la posición de los agujeros. Taladrar con broca ø 6.



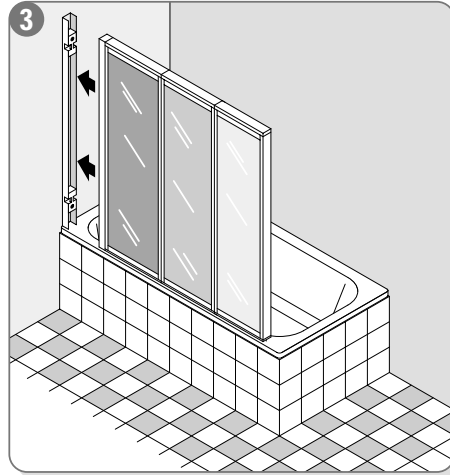
Inserire i tasselli e bloccare forte il profilo di compensazione al muro.

Insert nylon blocks and fix the compensating profile against the wall tightly.

Mettez les chevilles et bloquez en serrant fort le profilé de compensation au mur.

Setzen Sie die Einsatzstücke ein und blockieren Sie das Ausgleichsprofil an der Wand.

Introducir los tornillos y bloquear fuertemente el perfil compensador contra el muro.



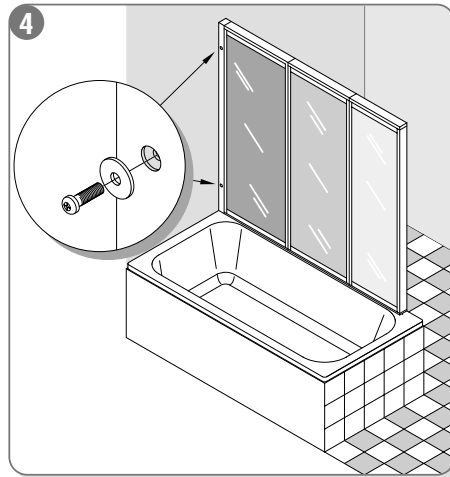
Innestare la parete vasca a ridosso del profilo ad "U" di compensazione. La parte liscia delle lastre va all'interno.

Insert the bath screen in the compensating "U" profile. The smooth part of the glass panels must face inwards.

Emboîter la pare-baignoire au profilé de compensation. La partie lisse des vitres a l'intérieur.

Setzen Sie die Wannenwand an das Ausgleichsprofil "U" ein. Die glatte Seite der Paneele soll nach innen sein.

Insertar la bañera en el perfil "U" de compensación. La parte lisa de las hojas hacia el interior.



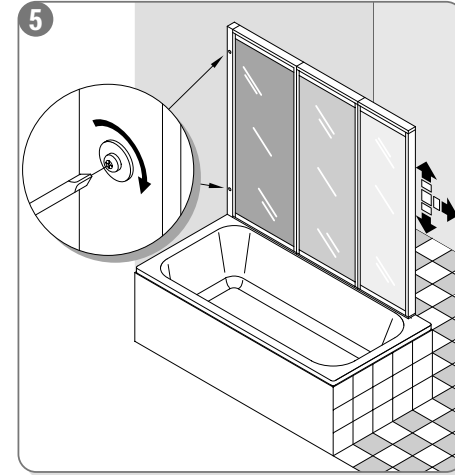
VISTA DA INTERNO VASCA
Inserire le viti con rondella nei fori (interno vasca) bloccando leggermente.

VIEW FROM INSIDE THE TUB
Insert the screws with washers into the holes (inside of the tub) fixing them slightly.

VUE INTERIEURE
Mettez les vis avec les rondelles dans les trous (à l'intérieur de la baignoire) en les bloquant légèrement.

ANSICHT AUS DER INNENSEITE DER WANNE
Schrauben Sie die Schrauben mit der Unterscheibe leicht in die Löcher ein (Wanne innen).

VISTA DESDE EL INTERIOR DE LA BAÑERA
Introducir los tornillos con arandela en los foros (interior bañera) bloqueando ligeramente.



VISTA DA INTERNO VASCA
Allineare i pannelli pieghevoli lungo il bordo vasca. Verificare che la guarnizione aderisca ma senza forzare. Bloccare le viti.

VIEW FROM INSIDE THE TUB
Line up the folding panels along the edge of the tub. Check that the gasket adheres to the surface without forcing it. Block the screws.

VUE INTERIEURE
Aligner les panneaux pliants tout le long du bord de la baignoire. Vérifier que le joint adhère bien mais sans forcer. Bloquer.

ANSICHT AUS DER INNENSEITE DER WANNE
Stellen Sie die faltbaren Paneele in eine Reihe am Wannenrand. Prüfen sie, daß die Gummichtung gut an Wannenrand haftet. Blockieren Sie die Schrauben.

VISTA DESDE EL INTERIOR DE LA BAÑERA
Alinear los paneles plegables sobre el bordo de la bañera. Asegurarse de que la guarnición se adhiera sin forzarla. Bloquear los tornillos.