

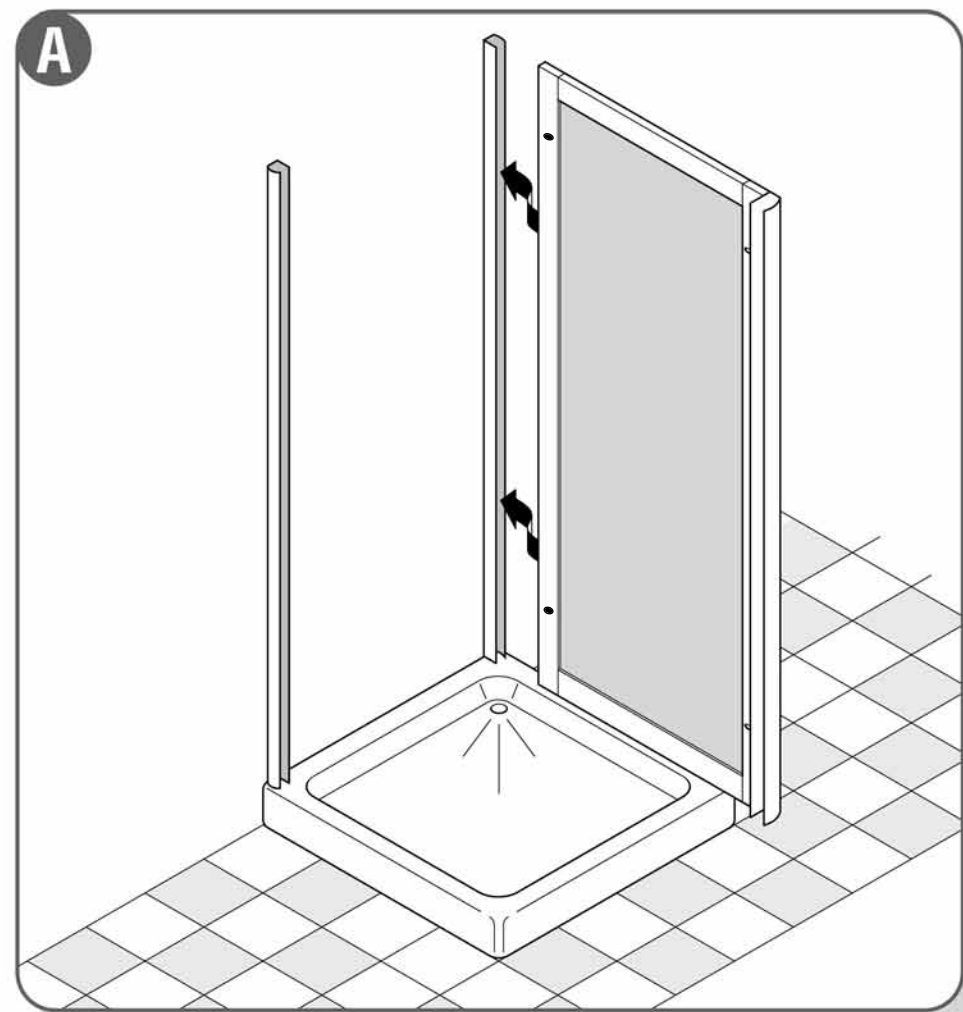
Siliconare solo nella parte esterna.

Apply silicone externally only.

N'appliquer la silicone que du coté extérieure.

Silikon nur vom Außen anwenden.

Siliconar solo en la parte externa.



Istruzioni di montaggio FISSO JOLLY
Togliere i due profili di compensazione dal pannello fisso e posizionarli a circa 1 cm dal bordo esterno del piatto doccia. Controllare la perpendicolarità degli stessi e segnare sul muro il centro dei fori (due fori per profilo). Forare con una punta ø6. Inserire i tasselli in nylon ø 6.

FIX WALL "FISSO JOLLY"
installation instructions

Remove the two adjusting profiles from the fix wall and place them on the wall at about 1 cm from the external edge of the shower plate. The adjusting profiles must be perfectly perpendicular to the shower plate. Mark the centre of the holes (2 holes for every profile) on the wall. Drill the holes by the point ø 6. Insert the ø 6 nylon anchors into the holes.

Instructions de montage du coté FIXE

"FISSO JOLLY"

Enlever les deux profilés de compensation du panneau et les positionner contre le mur à environ 1 cm du rebord extérieur du plat de douche. Les profilés de compensation doivent être absolument perpendiculiers au plat de douche. Marquer le centre des trous (deux trous pour chaque profilé de compensation) sur le mur. Percer par une mèche ø 6 et introduire les chevilles en nylon ø 6.

Montageanleitung FESTWAND

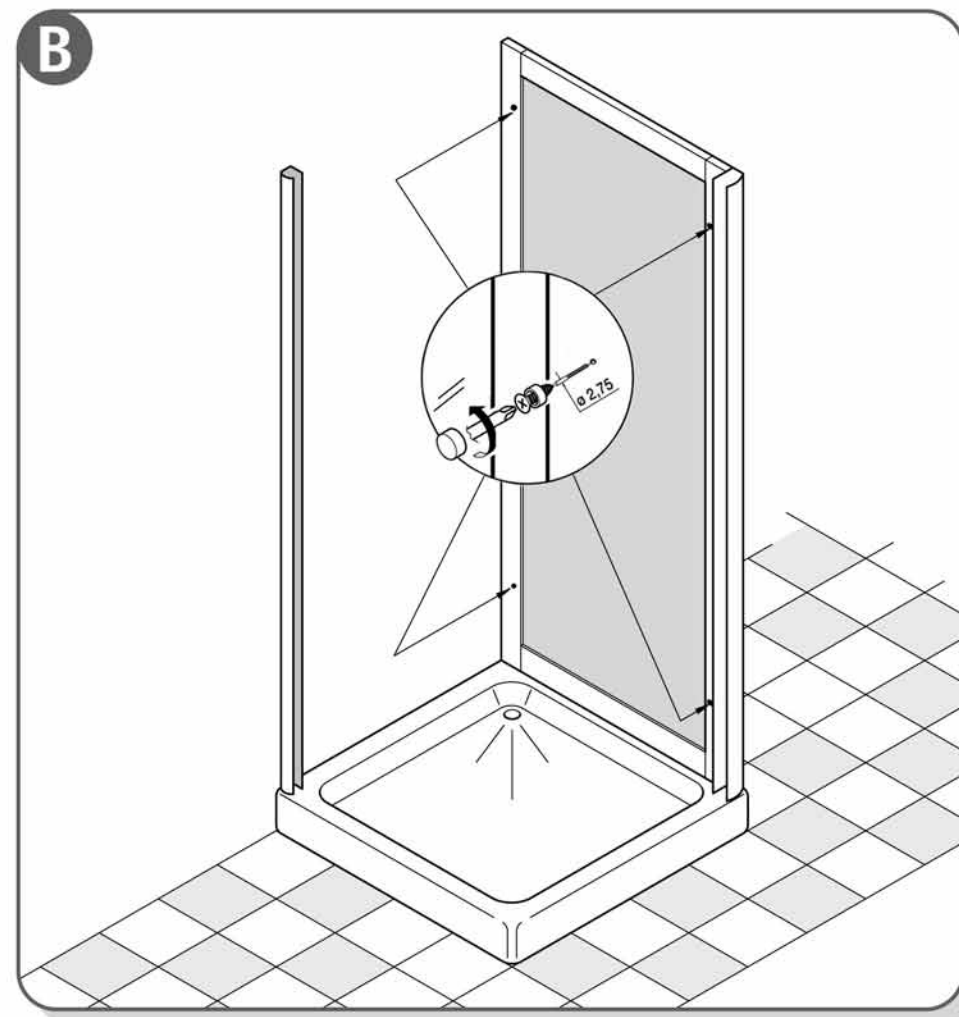
"FISSO JOLLY"

Die beiden Ausgleicher Festwand abnehmen und mit ca. 1 cm Abstand vom äußeren Beckenrand positionieren. Die lotrechte Stellung derselben kontrollieren und das Zentrum des Lochs markieren (2 für jedes Ausgleichsprofil). Mit Spitze ø 6 bohren und die Nyloneinsätze ø 6 einfügen.

Instrucciones de montaje FIJO

"FISSO JOLLY"

Quitar los dos perfiles compensadores del panel fijo y apoyarlos a la pared aproximadamente a 1 cm del borde externo del plato de ducha. Verificar la perpendicularidad de los mismos perfiles y marcar el centro de los foros (dos foros por cada perfil) sobre la pared. Taladrar con una broca ø 6 e insertar los tacos de nylon ø 6.



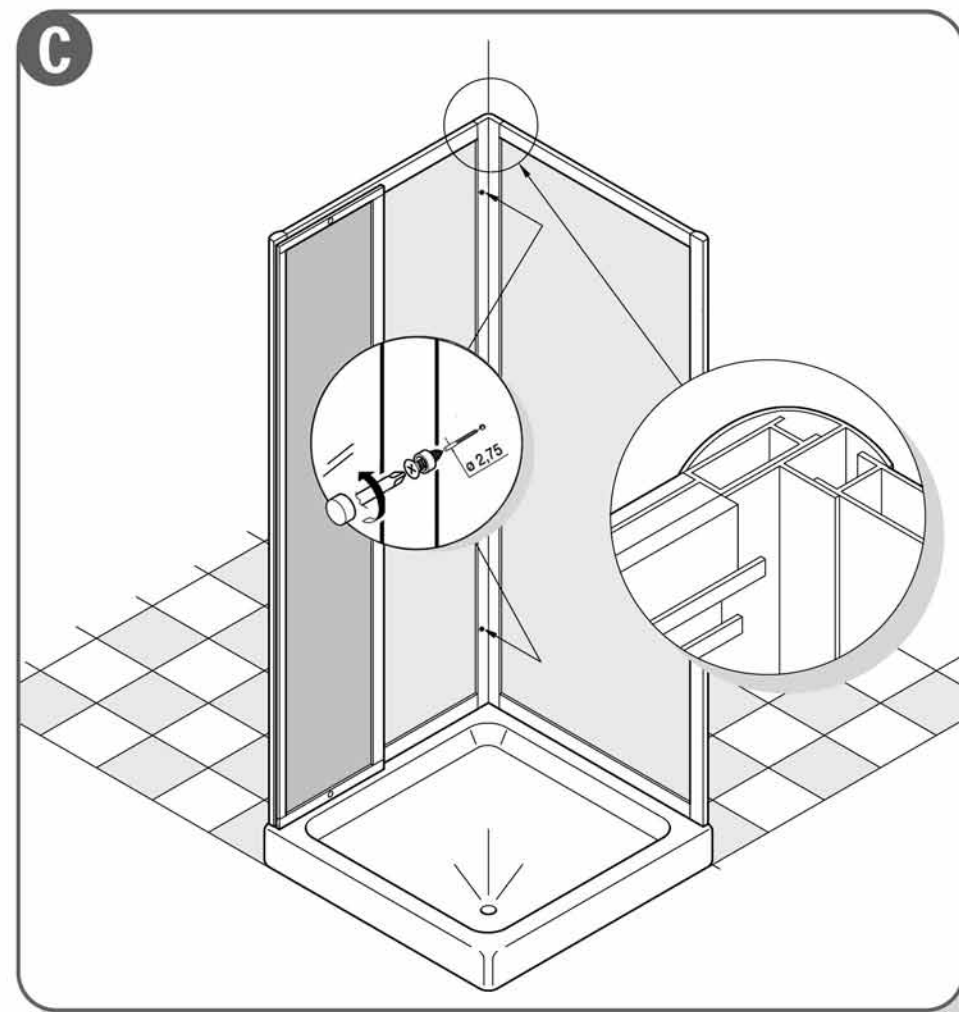
Portare la parete fissa alla misura desiderata forare con punta ø 2,75 e bloccarla con le viti 3,5 x 9,5 unitamente unitamente a tappi coprivite.

Bring the fixed wall to the required measurement, bore with a drill-bit ø 2,75 and block it with the 4 screws ø 3,5 x 9,5 together with the screw cover.

Placer le panneau fixe selon la dimension voulue, percher avec une mèche ø 2,75 le bloquer à l'aide des 4 vis ø 3,5 x 9,5 et y appliquer les couvre-vis.

Die feste Wand auf das gewünschte Maß bringen, bohren Sie mit einem Bohrer ø 2,75 un mit den Schrauben ø 3,5 x 9,5 mit Schraubenabdeckung blockieren.

Llevar la pared fija a la medida deseada, perforar con una broca ø 2,75 y bloquearla con los 4 tornillos ø 3,5 x 9,5 junto al cubre tornillo.



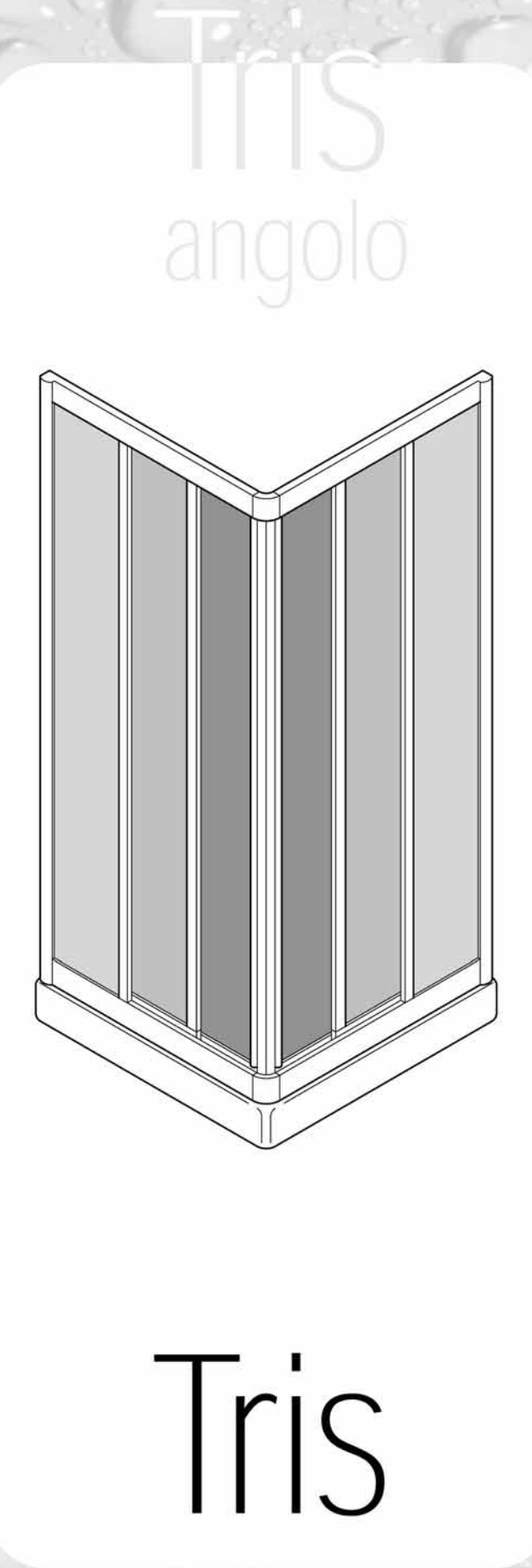
Inserire la porta nella parete già predisposta e ripetere le operazioni già descritte.

Insert the door into the already installed fix wall and repeat previously described procedure.

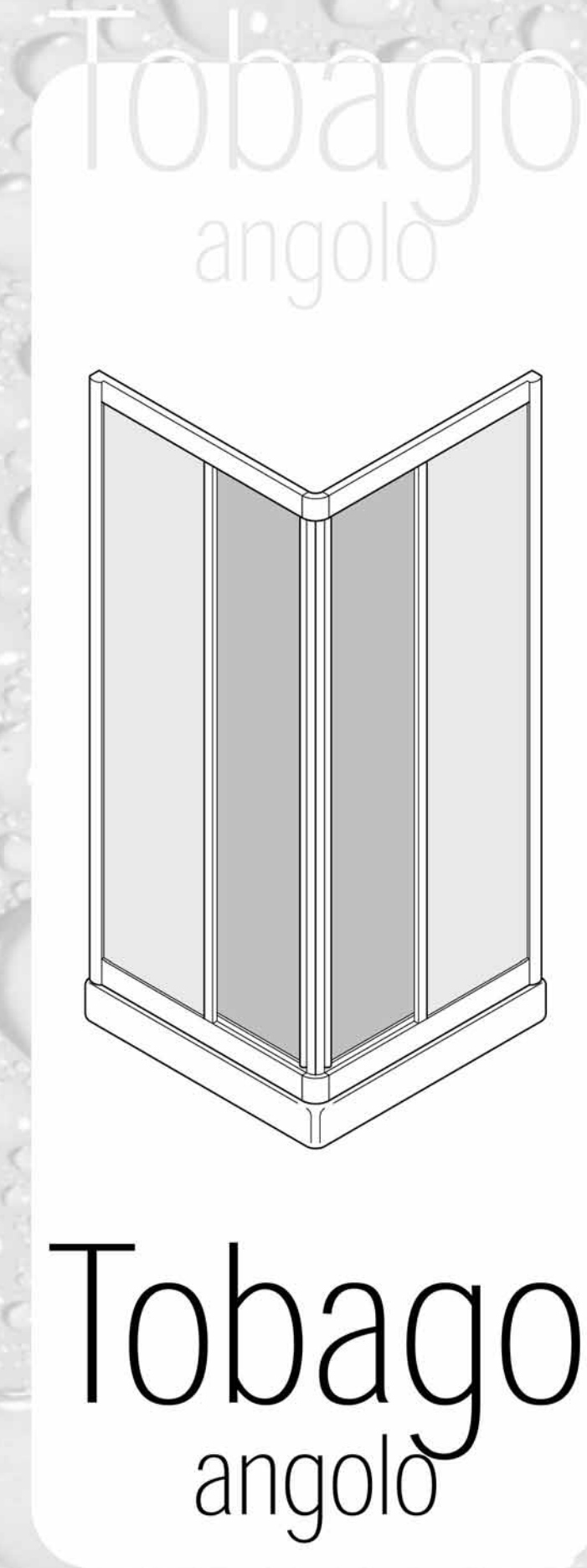
Insérer la porte dans le panneau déjà installé et répéter les opérations précédemment décrites.

Die Tür in die schon montierte Festwand einfügen und das oben beschriebenen Vorfahren ausführen.

Insertar la puerta en la pared ya predisposta y repetir las operaciones sobre descritas.



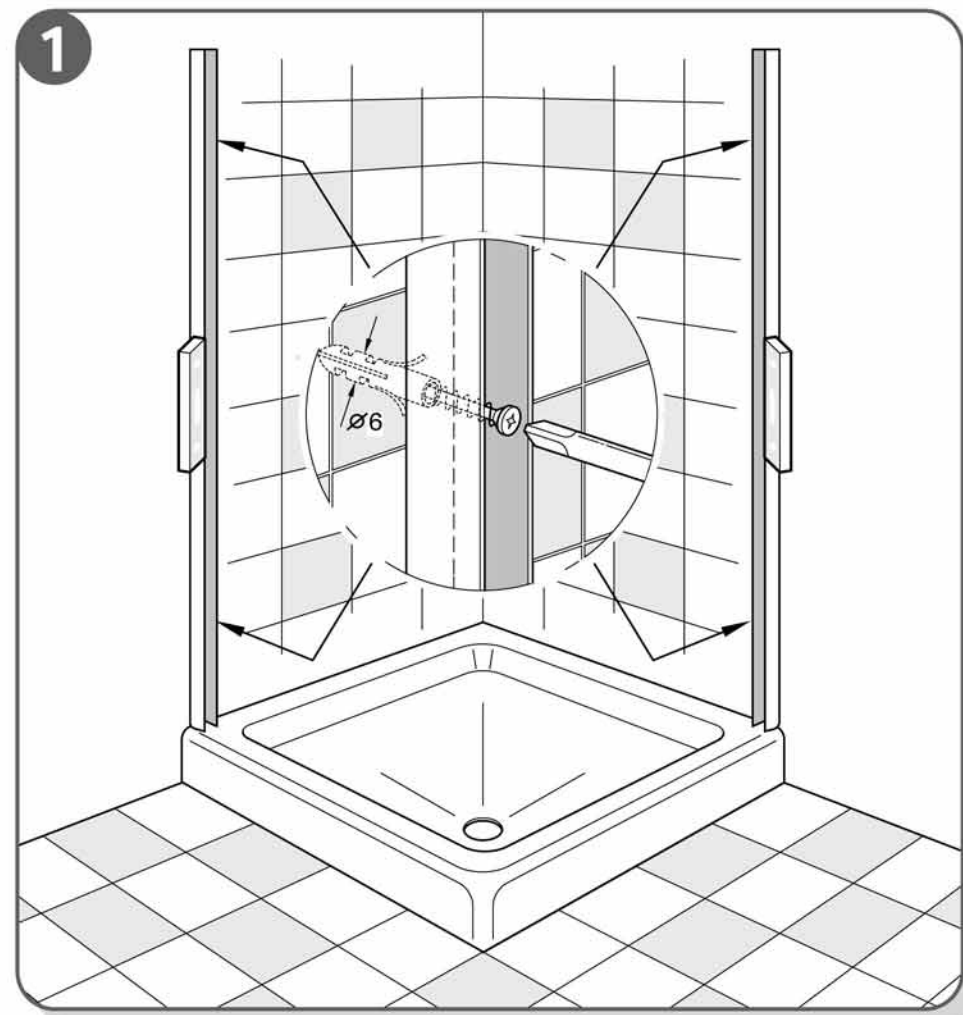
Istruzioni di montaggio



Installation instructions
Instructions de montage
Montageanleitung
Instrucciones de montaje

Tris

Tobago



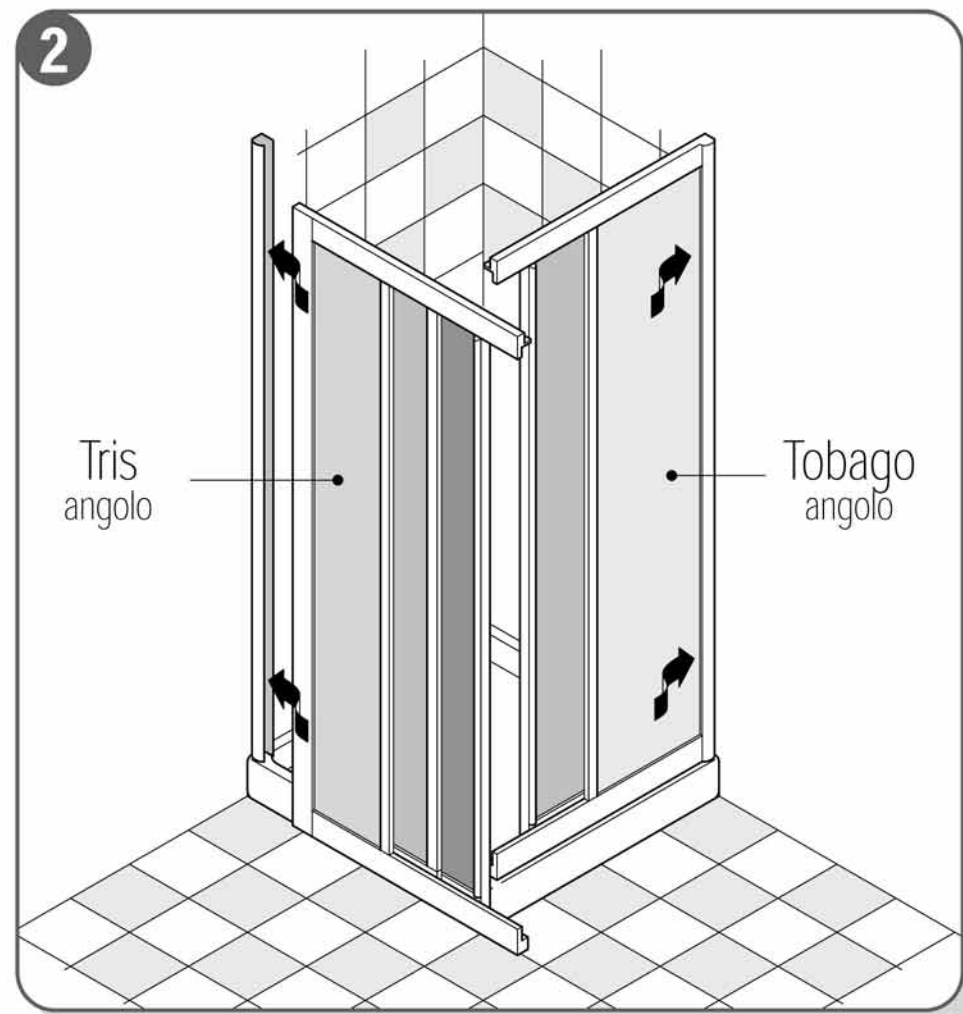
Togliere i due profili di compensazione del box doccia e posizionarli a circa 1 cm dal bordo esterno del piatto doccia. Controllare la perpendicolarità degli stessi e segnare il centro del foro (due fori per profilo). Forare con una punta $\varnothing 6$. Inserire i tasselli in nylon $\varnothing 6$.

Remove the two compensating profiles from the corner entry and place them on the wall at about 1 cm from the external edge of the shower plate. The adjusting profiles must be perfectly perpendicular to the shower plate. Mark the centre of the holes (2 for each compensation profile) on the wall. Drill the holes by a $\varnothing 6$ point and insert the $\varnothing 6$ nylon anchors into the holes.

Enlever les profilés de compensation de la paroi accès d'angle et les positionner contre le mur à environ 1 cm du rebord extérieur du plat de douche. Les profilés doivent être absolument perpendiculiers au plat de douche. Marquer le centre du trous (deux trous pour chaque profilé) sur le mur. Percer par une mèche $\varnothing 6$ et introduire les chevilles en nylon $\varnothing 6$ dans les trous.

Die beiden Ausgleicher dem Eckeinstieg abnehmen und mit ca. 1 cm Abstand vom äußeren Beckenrand positionieren. Die lotrechte Stellung derselben kontrollieren und das Zentrum des Lochs markieren (2 für jedes Ausgleichsprofil). Mit Spitze $\varnothing 6$ bohren und die Nyloneinsätze $\varnothing 6$ einfügen.

Quitar los dos perfiles compensadores de el angular y apoyarlos a la pared aproximadamente a 1 cm del borde externo del plato de ducha. Verificar la perpendicularidad de los mismos perfiles y marcar el centro de los agujeros (dos agujeros por cada perfil) sobre la pared. Taladrar con una broca $\varnothing 6$ e insertar los tacos de nylon $\varnothing 6$.



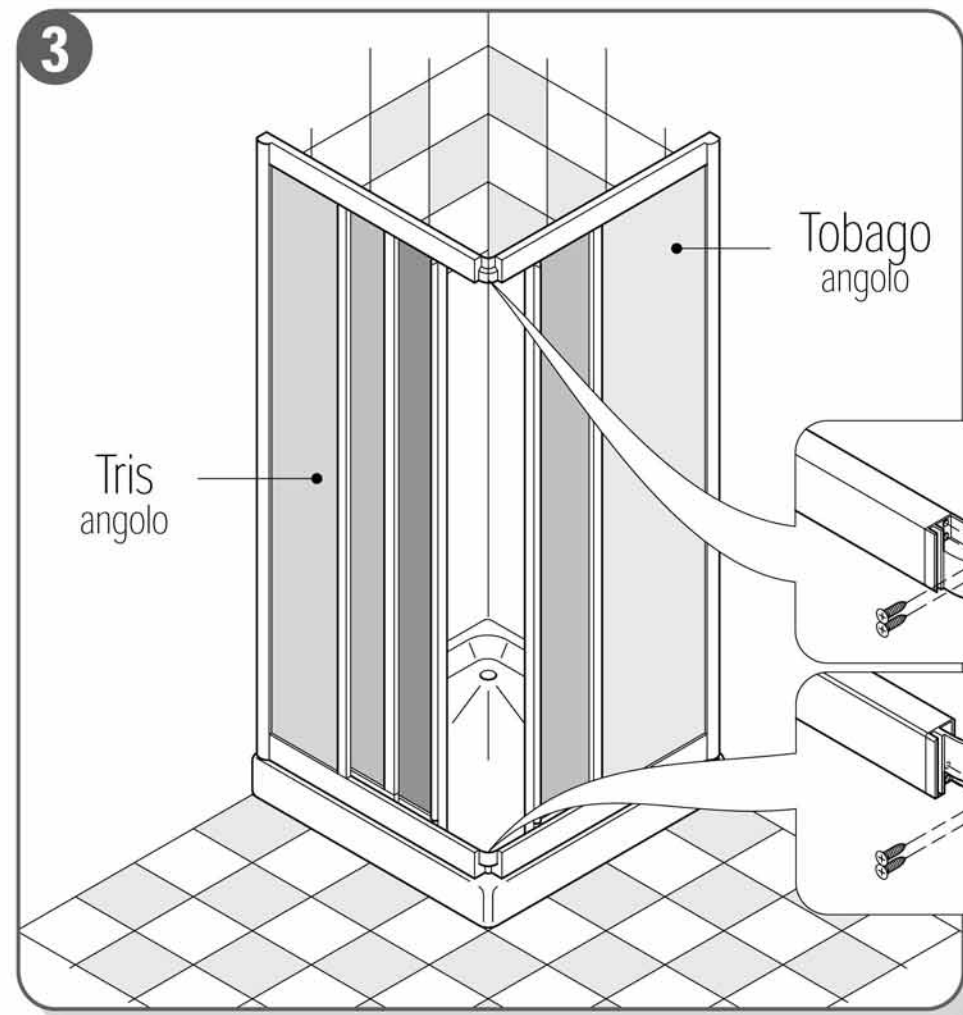
Prendere un lato per volta ed inserirlo nel profilo compensatore a muro.

Take one side at a time and insert it into the wall compensating profile.

Prendre un côté à la fois et l'insérer dans le profilé de compensation fixée au mur.

Eine Seite nach dem anderen nehmen und sie in das Wandausgleichprofil einsetzen.

Tomar un lado cada vez e insertarlo en el perfil compensador fijo a la pared.



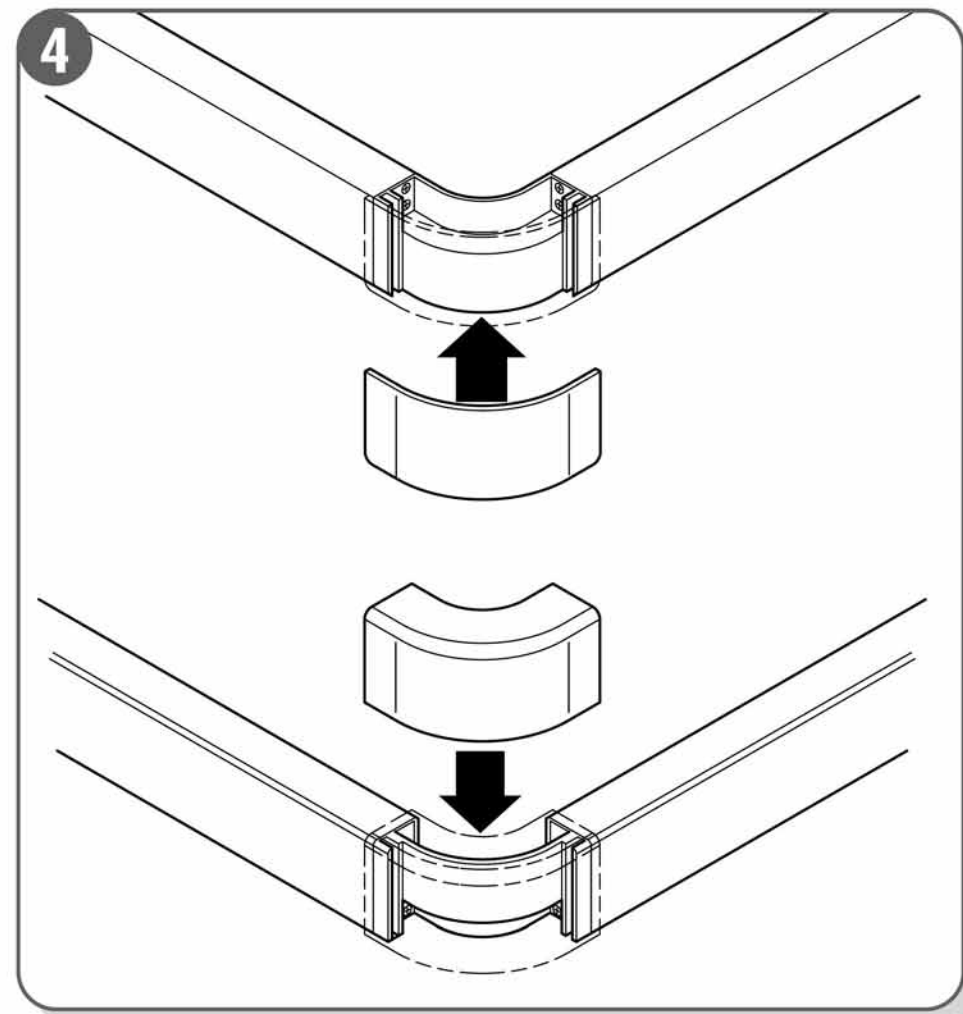
Unire le due parti con gli angoli di raccordo in nylon e fissare con viti $\varnothing 2,9 \times 13$.

Join the two sides with the nylon connecting corners and lock them by the $\varnothing 2,9 \times 13$ screws.

Assembler les deux parties par les esquers d'angle en nylon et les fixer par les vis $\varnothing 2,9 \times 13$.

Die zwei Teile durch die Nylonanschlusswinkel verbinden und mit den Schrauben $\varnothing 2,9 \times 13$ befestigen.

Juntar las dos partes con la juntas angulares en nylon y fijar con tornillos $\varnothing 2,9 \times 13$.



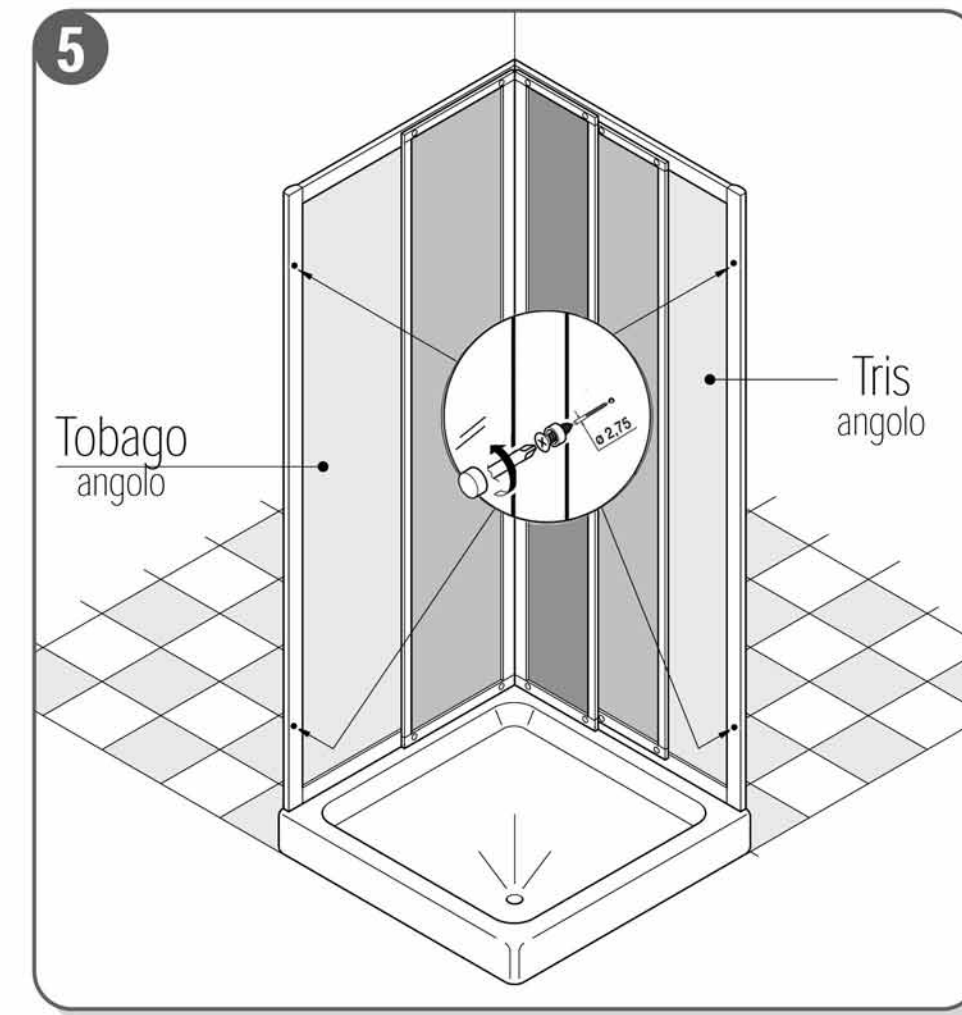
Inserire copri giunto.

Insert joint cover.

Mettre le couvre-equerre.

Winkelabdeckung einsetzen.

Introducir los cubre juntas.



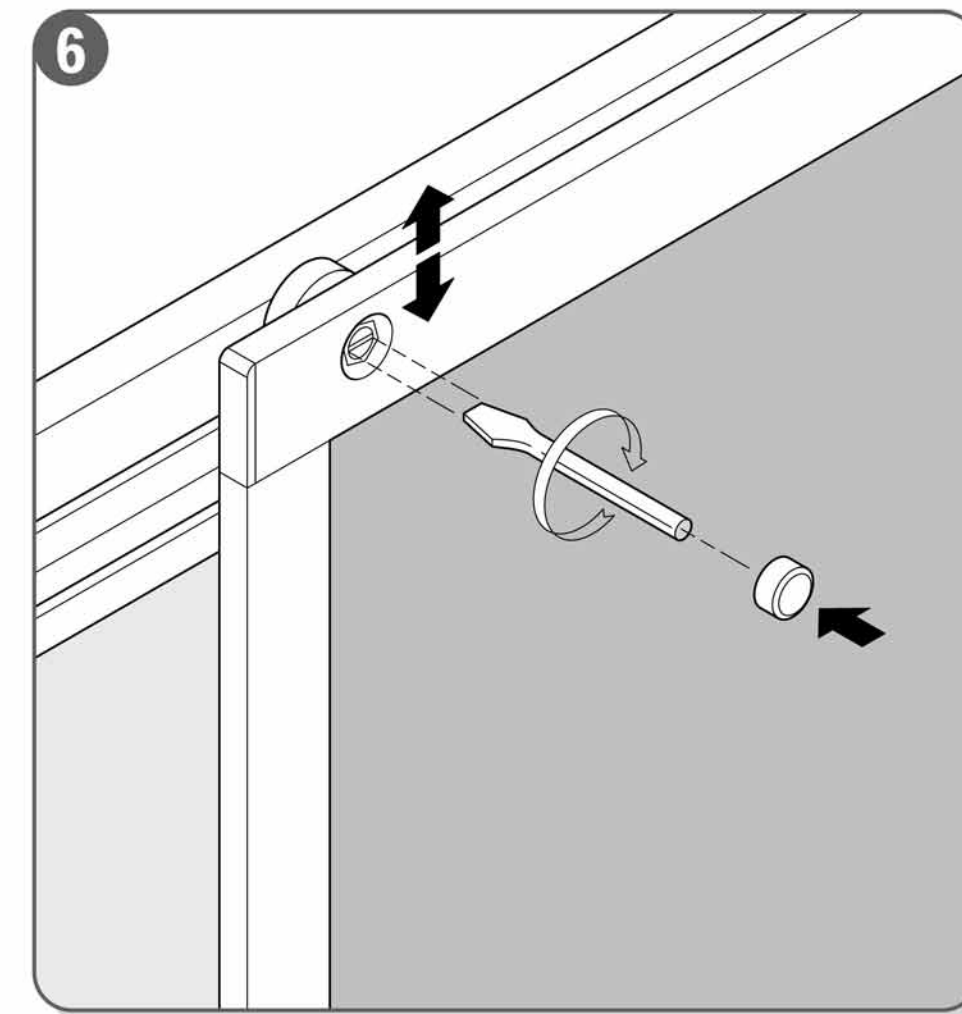
Allungare il box doccia alla misura desiderata, forare con punta $\varnothing 2,75$ e bloccarla con le viti $\varnothing 3,5 \times 9,5$ unitamente unitamente a tappi coprivite.

Adjust the shower box the required length and bore with a drill-bit $\varnothing 2,75$ and tighten it with the 4 screws $\varnothing 3,5 \times 9,5$ together with the slot covering plugs.

Allonger la cabine de douche jusqu'à la dimension désirée et percher avec une mèche $\varnothing 2,75$ et bloquer avec 4 visées $3,5 \times 9,5$ et les capsules couvre-boutonnière.

Die Duschkabine einstellen und sie zur gewünschten Abmessung bringen; bohren Sie mit einem Bohrer $\varnothing 2,75$ und mit den Schrauben $\varnothing 3,5 \times 9,5$ mit Schraubenabdeckung blockieren.

Ajustar el box ducha a la medida deseada y perforar con una broca $\varnothing 2,75$ y bloquearla con los 4 tornillos $\varnothing 3,5 \times 9,5$ junto al cubre tornillo.



Se si rendesse necessario agire sugli eccentrici per regolare perfettamente le ante utilizzando un cacciavite piccolo a taglio. Successivamente inserire i tappini coprivite.

If necessary, operate on the eccentric devices to perfectly adjust the sliding elements by using a small-sized screwdriver. Insert the small hole-covering caps.

Si cela est nécessaire agir sur les excentriques pour régler parfaitement les portes en utilisant un petit tournevis avec tranchant. Ensuite mettre les petits bouchons qui servent de cache-trous.

Falls notwendig, auf den Exzenter der Kugellager mit einem kleinen Schraubenzieher wirken, um das Schiebeteil genau einzustellen. Danach, die kleinen Schraubenabdeckungen aufsetzen.

Si necesario, arreglar perfectamente las puertas a través de los excentricos utilizando un destornillador de corte pequeño. En seguida, poner las piezas de cobertura de los agujeros.