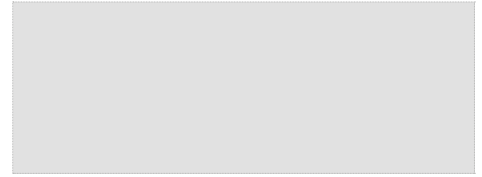


RICHIEDENTE
APPLICANT / CLIENT

.....
.....
.....



TIMBRO / CUSTOMER'S SEAL / TAMPON

MODELLO **DINO : DN-ASC**
MODEL / MODELE

ALTEZZA
HEIGHT / HAUTEUR

..... mm.



REVERSIBILE
REVERSIBLE / REVERSIBLE

LASTRA
GLASS / VERRE

.....

COLORE
COLOUR / COULEUR

NOTE / NOTES / NOTES

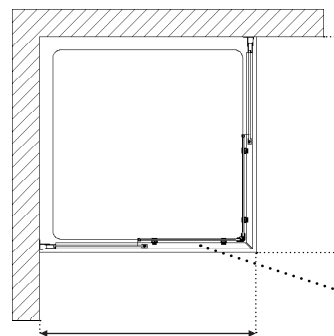
.....
.....
.....

Attenzione !

**Per modelli superiori a 970 mm.
aumenta solo la larghezza del fisso.**

Note: f
or models > 870 mm only the fixed panel
increases in dimension.

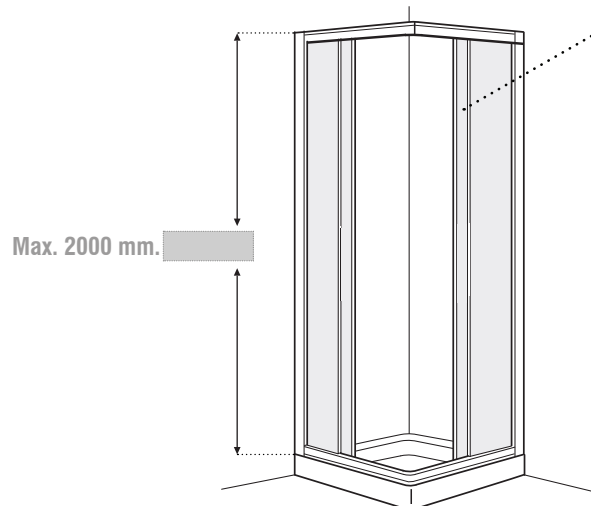
Attention:
pour modèles sup. à 870 mm., c'est
la dimension du fixe qui augmente.



Max. 1200/Min. 450 mm.

Max. 1200/Min. 450 mm.

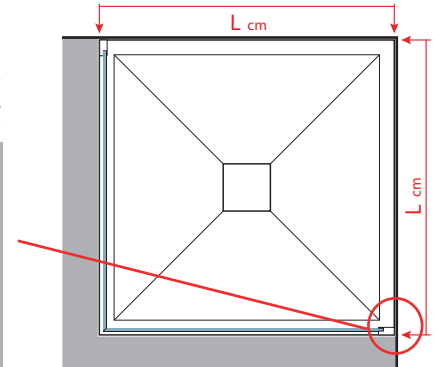
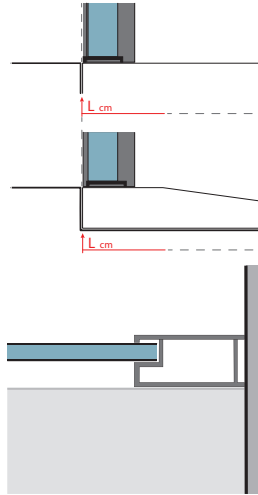
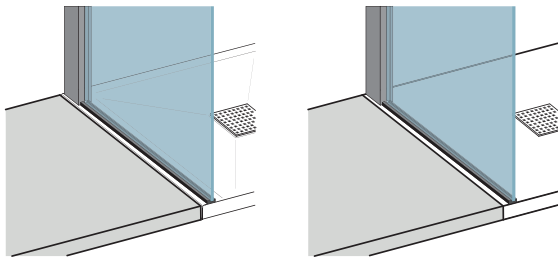
Anta / Door / Porte
L. Max. 465 mm.



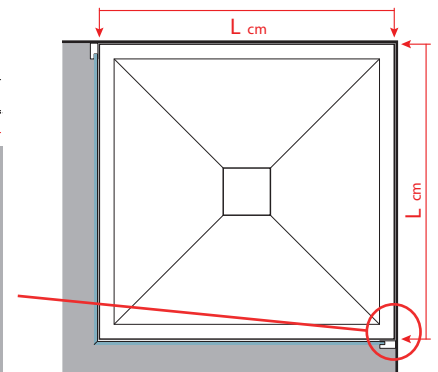
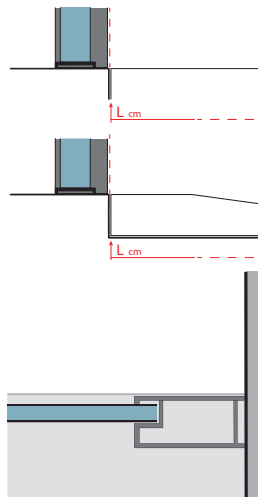
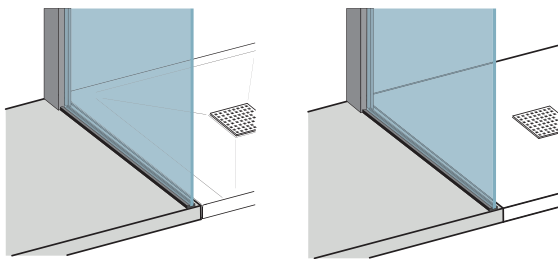
Max. 2000 mm.

TIPOLOGIA D'INSTALLAZIONE A PAVIMENTO O SU PIATTO DOCCIA INCASSATO A FILO PAVIMENTO
FLOOR INSTALLATION / MONTAGE AU SOL

PROFILO ALL'INTERNO DELLO SPAZIO DOCCIA
PROFILE INSIDE THE SHOWER AREA
PROFILÉ INTÉRIEUR À L'ESPACE DOUCHE



PROFILO ALL'ESTERNO DELLO SPAZIO DOCCIA
PROFILE OUTSIDE THE SHOWER AREA
PROFILÉ EXTÉRIEUR À L'ESPACE DOUCHE



FUGA A MEZZERIA DEL VETRO
GLASS ON THE GROUT LINE
VERRE AU DESSUS DU JOINT

