

RICHIEDENTE
APPLICANT / CLIENT

.....
.....
.....



TIMBRO / CUSTOMER'S SEAL / TAMPON

MODELLO **DADO MAXI : DM-F**
MODEL / MODELE

ALTEZZA mm.
HEIGHT / HAUTEUR



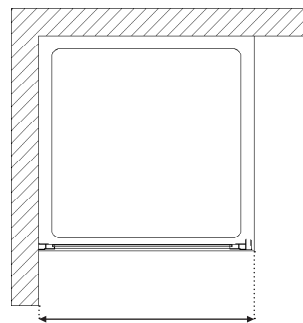
REVERSIBILE
REVERSIBLE / REVERSIBLE

LASTRA
GLASS / VERRE

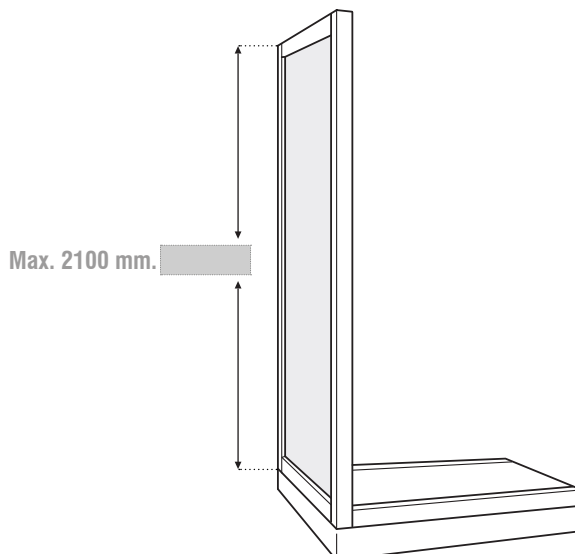
COLORE
COLOUR / COULEUR

NOTE / NOTES / NOTES

.....
.....
.....



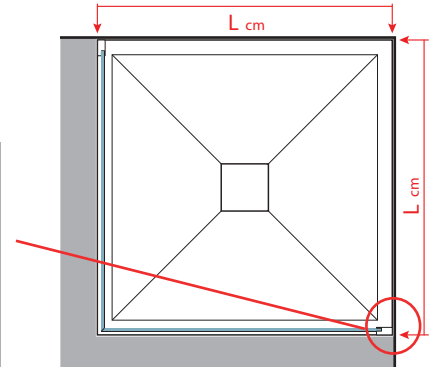
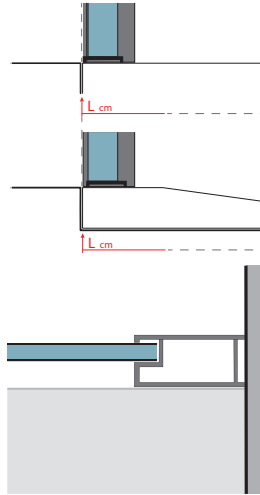
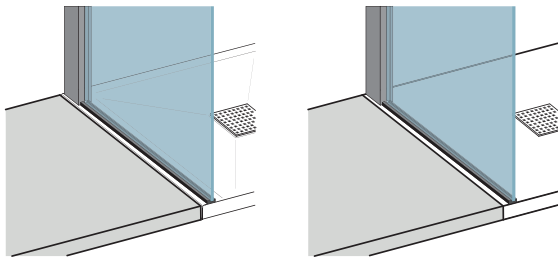
Max. 1800/Min. 150 mm.



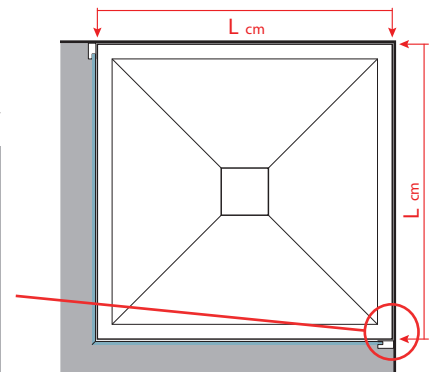
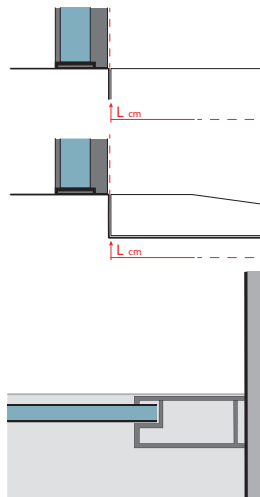
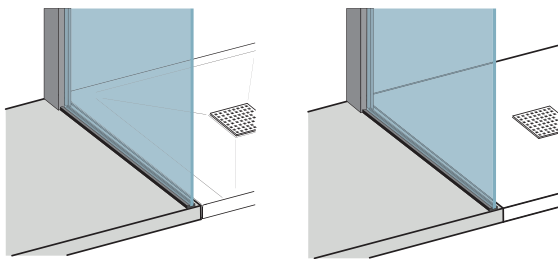
Max. 2100 mm.

TIPOLOGIA D'INSTALLAZIONE A PAVIMENTO O SU PIATTO DOCCIA INCASSATO A FILO PAVIMENTO
FLOOR INSTALLATION / MONTAGE AU SOL

PROFILO ALL'INTERNO DELLO SPAZIO DOCCIA
PROFILE INSIDE THE SHOWER AREA
PROFILÉ INTÉRIEUR À L'ESPACE DOUCHE



PROFILO ALL'ESTERNO DELLO SPAZIO DOCCIA
PROFILE OUTSIDE THE SHOWER AREA
PROFILÉ EXTÉRIEUR À L'ESPACE DOUCHE



FUGA A MEZZERIA DEL VETRO
GLASS ON THE GROUT LINE
VERRE AU DESSUS DU JOINT

