

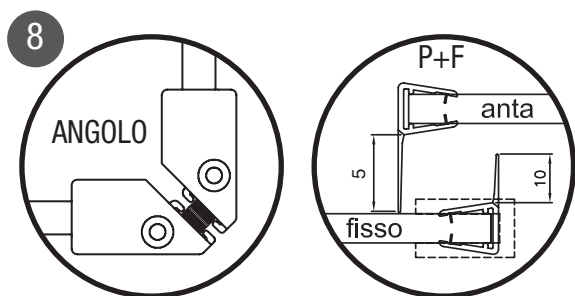
- 7 In caso di un impreciso allineamento delle due ante, allentare la vite della ruota superiore, regolare il fuorisquadro dell'anta e serrare saldamente.

In case of inaccurate alignment of the two panels, slightly unscrew the upper wheel. Regulate the alignment and secure tightly.

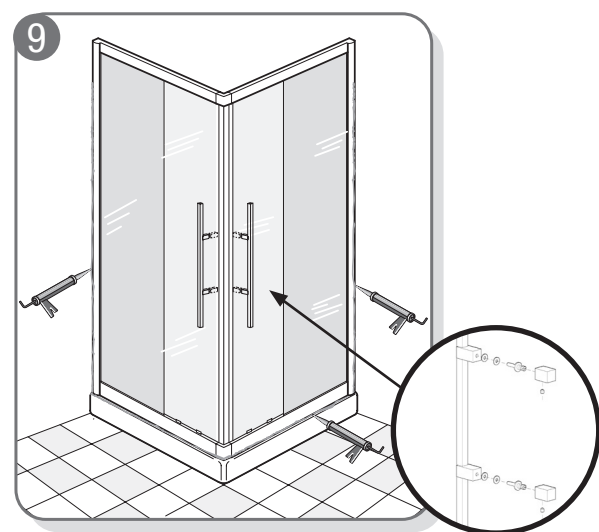
En cas d'un imprécis alignement des deux portes, desserrer la vis de la roue supérieure, régler la perpendicularité de la porte et serrer solidement.

Im Falle einer ungenauen Ausrichtung der zwei Wände, drehen Sie die oberen Rollen ein wenig heraus. Regulieren Sie die Ausrichtung genau und ziehen die Schrauben fest.

En caso de un alineamiento incorrecto de las hojas, aflojar el tornillo de la rueda superior, regular el agujero excéntrico de la hoja y atornillar hasta el tope.



- 8 Montaggio guarnizioni.  
Fixing of seals.  
Montage joints.  
Montage der dichtungen.  
Montaje juntas.



- 9 Siliconare solo la parte esterna del box doccia. Non usare per 24 ore

Apply silicon only on the external part of the shower enclosure. Let silicon dry for at least 24 hours.

Siliconer seulement le côté extérieur du paroi de douche. Laisser sécher pour 24 heures au moins.

Dichten Sie die Duschkabine nur von außen mit Silikon ab. Lassen Sie das Silikon mindestens 24 Stunden trocknen.

Siliconar solo los bordes externos de la mampara. No usar la mampara y dejar que se seque por lo menos en 24 horas.

## PULIZIA E MANUTENZIONE - CLEANING AND MAINTENANCE - PROPTE ET ENTRETIENDE LA CABINE DE DOUCHE REINIGUNG UND WARTUNG - LIMPIEZA Y MANTENIMIENTO

ATTENZIONE: montare e mettere in opera almeno 24h dopo la fine di eventuali lavori di tinteggiatura dei muri e/o di pulizia dei pavimenti con prodotti chimici.

PULIZIA E MANUTENZIONE lavare con acqua tiepida e sapone, avendo cura di asciugare le superfici con un panno morbido subito dopo l'uso. Utilizzare detersivi neutri quali creme o gel, non abrasivi. Utilizzare acqua ed aceto quale anticalcare. ATTENZIONE Non utilizzare detersivi e disinfettanti a base alcolica o acida. Non utilizzare detersivi e disinfettanti a base di cloro tipo "Amuchina" o Candeggina. Non usare solventi nitrosi, acetone e/o diluenti. Non usare materiali o detersivi abrasivi. Non usare detersivi in polvere

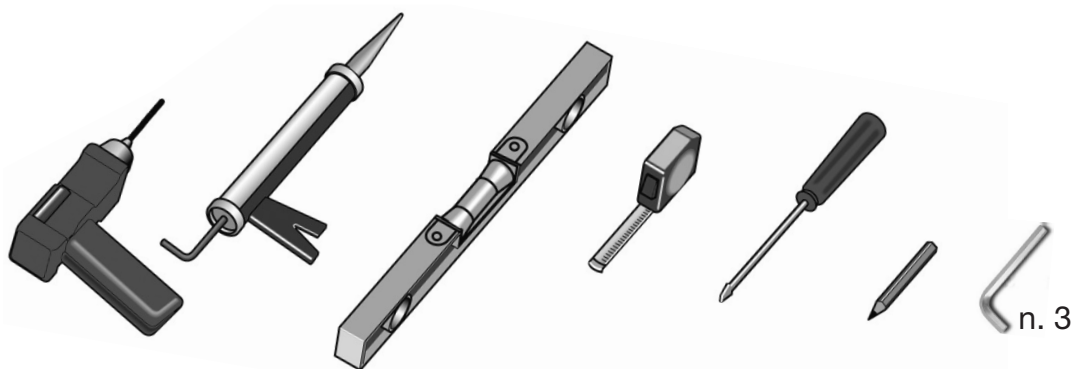
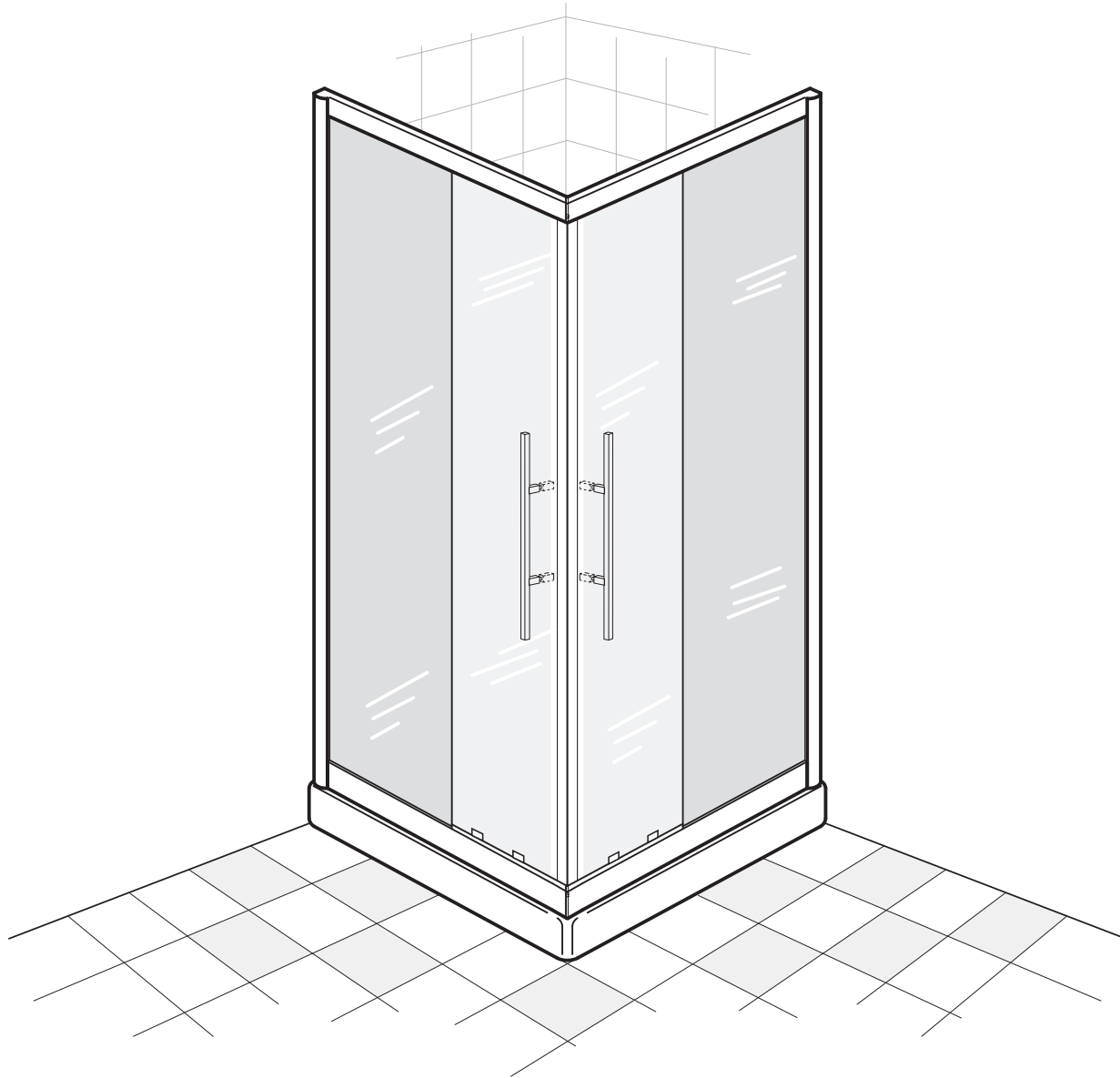
WARNING please assemble and execute at least 24 hours after a possible painting of the walls or after having cleaned the floor with chemical products. CLEANING AND MAINTENANCE Please clean with soap and tepid water. Dry all surfaces with soft cloth immediately after usage. Please use neutral, non-abrasive detergents like gel or cream. Please use water and vinegar to remove limescale. WARNING do not use alcoholic or acid-based detergents and disinfectants. Do not use chlor-based detergents and disinfectants. Do not use nitrous solvents, acetone or diluents. Do not use abrasive materials or detergents. Do not use powder detergents.

ATTENTION Assembler et faire fonctionner au moins 24 h après avoir mené éventuels travaux de badigeonnage des murs et/ou de nettoyage du plancher avec produits chimiques. PROPTE ET ENTRETIENDE LA CABINE DE DOUCHE Après l'utilisation de la cabine de douche, laver avec de l'eau tiède et du savon, essuyer rapidement la surface avec un chiffon doux. Utiliser des nettoyants neutres comme crème ou gel, ATTENTION pas de crème abrasive ou des nettoyants avec micro-billes. Utiliser comme anticalcaire eau froide et vinaigre-blanc. ATTENTION Ne pas utiliser détergent et désinfectant alcoolique ou acide. Ne pas utiliser détergent et désinfectant au chlore. Ne pas utiliser dissolvant avec nitrate, acétone et/ou diluant. Ne pas utiliser "SCOTCH BRITE" ou paille de fer. Ne pas utiliser détergent en poudre

VORSICHT Montage und Einstellung darf erst 24 Stunden nach Anstrich der Wände oder nach Reinigung des Fußbodens mit chemischen Produkten erfolgen. REINIGUNG UND WARTUNG Bitte nur mit lauwarmem Wasser und Seife reinigen. Alle Oberflächen nur mit einem weichen Tuch trocknen. Bitte nur neutrale und nicht scheuernde Reinigungsmittel verwenden. Bitte nur Wasser und Essig als Weichmacher verwenden. VORSICHT Bitte keine alkoholhaltigen oder säurehaltigen Reinigungsmittel verwenden. Bitte nur chlorfreie Reinigungs- und Desinfektionsmittel verwenden. Bitte keine nitrathaltigen Lösemittel sowie Aceton oder Verdünnungsmittel verwenden. Bitte keine scheuernden Materialien und Reinigungsmittel verwenden. Bitte keine Reinigungspulver verwenden.

CUIDADO Montar y utilizar por primera vez al menos 24 horas después de eventuales pinturas de muros o de limpieza de piso con productos químicos. LIMPIEZA Y MANTENIMIENTO Limpiar con agua tibia y jabón. Enjuagar las superficies con un paño blando después del empleo. Utilizar detergentes neutros como cremas o gel, no abrasivos. Utilizar agua y vinagre como anticalca. CUIDADO No utilizar detergentes y desinfectantes a base alcohólica o ácida. No utilizar detergentes y desinfectantes a base de cloro como lejía. No utilizar solventes nitrosos, acetona y/o disolvente. No utilizar materiales y detergentes abrasivos. No utilizar detergentes en polvo.

# Dado Angolo



Istruzioni  
di montaggio

Installation  
instructions

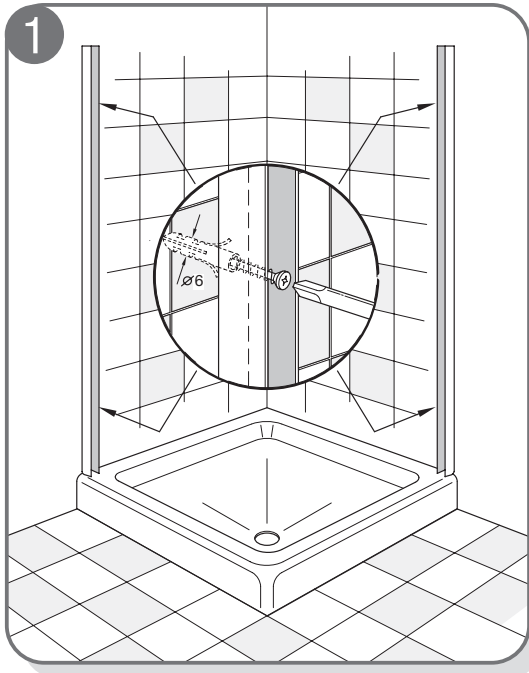
Instructions  
de montage

Montageanleitung

Instrucciones  
de montaje

24 h





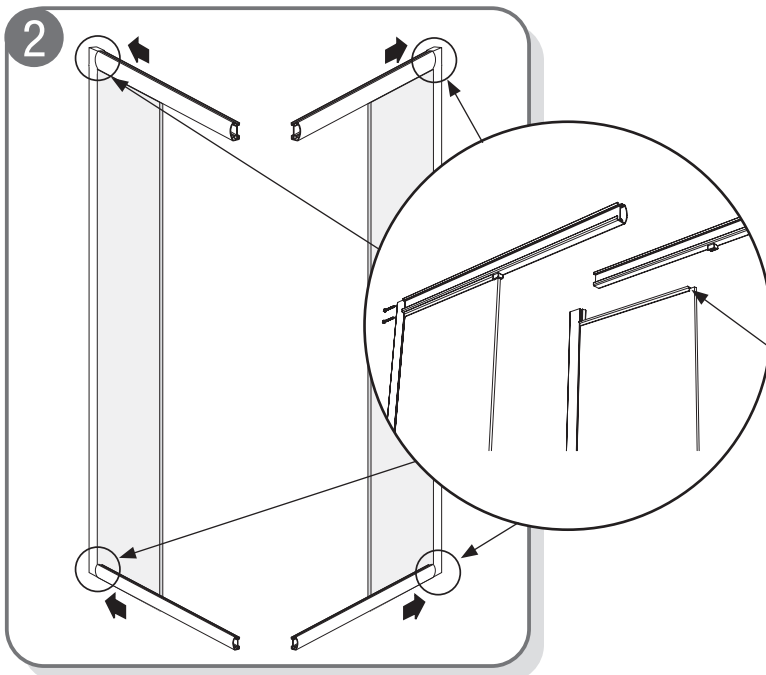
- 1** Togliere i due profili di compensazione dalle estremità del box doccia e posizionarli a circa 1 cm. dal bordo esterno del piatto doccia. Controllare la perpendicolarità degli stessi segnare il centro del foro (2 per profilo). Forare con punta Ø6mm. Inserire i tasselli in nylon fissare i profili utilizzando le viti Ø4x35.

Remove the extension profiles from each end of the shower enclosure. Set the extension profiles at about 1 cm from the external edge of the shower tray. Check the perpendicularity of both profiles and mark the centre of the holes (2 holes for each profile). Use a drill Ø6 mm and insert the nylon dowels. Fix both profiles using screws Ø4x35.

Enlever les deux profilés de compensation des bouts du paroi de douche et les installer à peu près de 1 cm du bord extérieur. Vérifier la perpendicularité des mêmes et marquer le centre du trou (deux trous par profilé). Percer avec une mèche de Ø6mm. Introduire les tampons de nylon et fixer les profilés en utilisant les vis Ø4x35.

Entfernen Sie die Verbreiterungsprofile links und rechts von den Duschwänden. Setzen Sie die Verbreiterungsprofile ca. 1 cm vom äußeren Rand der Duschwanne an der Wand an. Stellen Sie sicher, dass die beiden Profile genau senkrecht stehen und markieren Sie die Bohrlöcher (zwei Bohrlöcher pro Profil). Benutzen Sie einen Bohrer mit Ø6 mm Durchmesser und setzen anschließend die Nylon-Dübel. Fixieren Sie beide Profile mit Schrauben Ø4x35 mm

Sacar los dos perfiles de compensación de los extremos de la mampara y posicionarlos aprox. 1 cm del borde externo de los mismos. Comprobar la perpendicularidad de los mismos alineados a la pared y marcar el centro del agujero (2 por perfil). Agujerear con broca de Ø6 mm. Insertar los tacos de nylon y fijar los perfiles utilizando los tornillos Ø4x35.



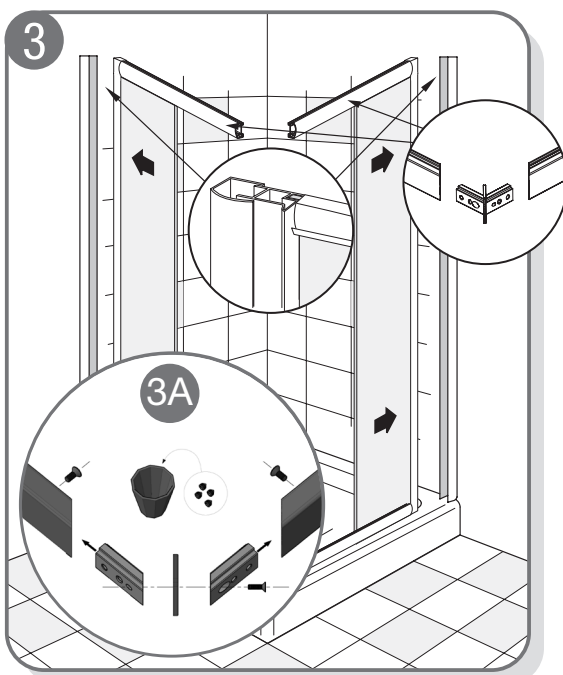
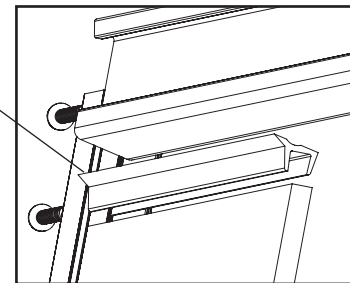
- 2** Assemblare i profili "binari" e le guarnizioni come da figura. Serrare gli stessi al profilo verticale con le viti 2 (Ø3,5x19mm).

Assemble the rail profiles (see picture). Screw the rail profiles to the vertical profile using 2 screws (Ø3,5x19mm).

Ranger les roulettes selon le dessin. Visser les roulettes au profilé vertical avec les 2 vis (Ø3,5x19).

Laufschiene zusammenfügen (laut Bild). Laufschiene mit den senkrechten Profilen dank den 2 Schrauben (Ø3,5x19mm) befestigen.

Recoger las 'guías' como indicado en el dibujo. Atornillar las guías al perfil vertical con los 2 tornillos (Ø3,5x19).



- 3** Inserire il box doccia nei profili a muro.

Particolare 3A - Unire i due lati con gli appositi angolari in confezione e fissarli con 2 viti Ø3,5x9,5ognuno, dopo aver forato con punta Ø3.

Insert the shower enclosure in the wall-profiles.

Detail 3A - Unite both sides with the special corners included in the packaging. Use drill Ø3 to make 4 holes. Fix with screws Ø3,5x9,5.

Introduire le paroi de douche dans les profilés à mur.

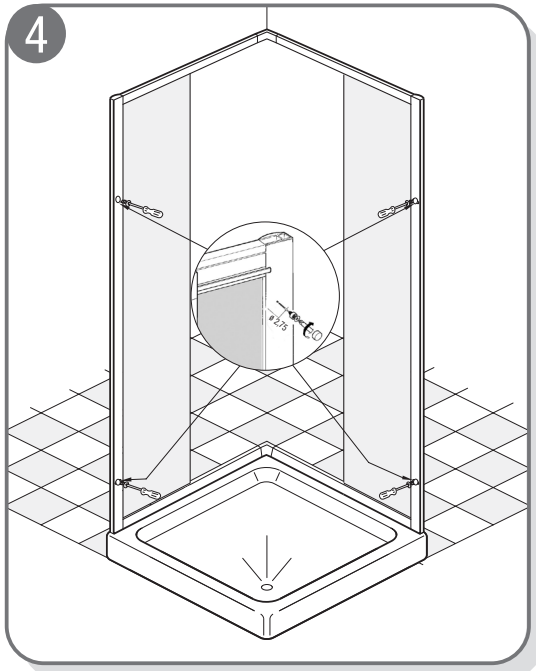
Détail 3A - Percer avec une mèche de Ø3mm et assembler les deux côtés avec les spéciaux angulaires en dotation et les fixer avec deux vis Ø3,5x9,5 chacun.

Schieben Sie die Duschwände in die Wand-Profilen.

Detail 3A - Verbinden Sie beide Seiten mit den beiliegenden Spezial-Ecken. Bohren Sie vier Löcher (Durchmesser Ø3 mm). Befestigung mit Schrauben Ø3,5x9,5 mm.

Encajar la mampara a los perfiles ya colocados en la pared.

Detalle 3A. Unir los dos lados con las piezas angulares que vienen incluidas en la bolsa correspondiente, después de haberlos agujereado con broca de Ø3, fijarlo cada uno con tornillos Ø3,5x9,5.



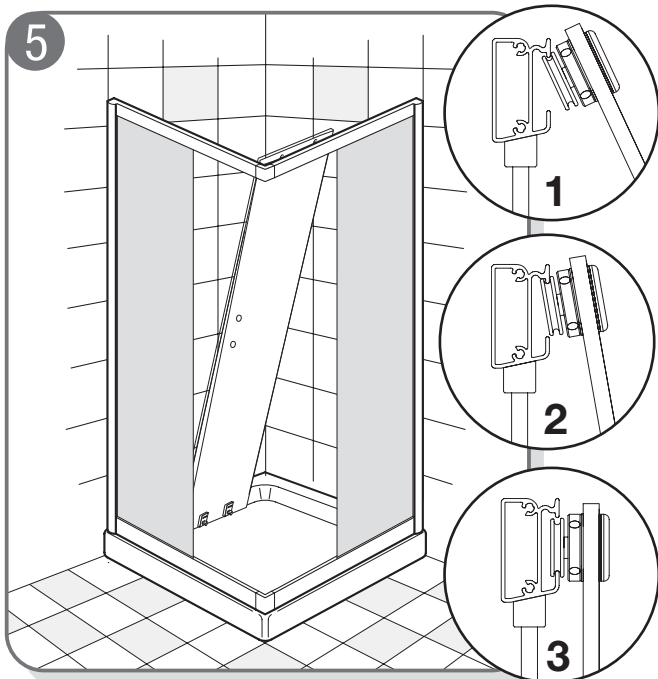
- 4 Forare con punta  $\varnothing$  2,75 e bloccarla con le viti 3,5 x 9,5 unitamente a tappi coprivite.

Bore with a drill-bit  $\varnothing$  2,75 and block it with the 4 screws  $\varnothing$  3,5 x 9,5 together with the screw cover.

Percher avec une mèche  $\varnothing$  2,75 le bloquer à l'aide des 4 vis  $\varnothing$  3,5 x 9,5 et y appliquer les couvre-vis.

Bohren Sie mit einem Bohrer  $\varnothing$  2,75 un mit den Schrauben  $\varnothing$  3,5 x 9,5 mit Schraubenabdeckung blockieren.

Perforar con una broca  $\varnothing$  2,75 y bloquearla con los 4 tornillos  $\varnothing$  3,5 x 9,5 junto al cubre tornillo.



- 5 Agganciate le ante al "binario" inclinandole verso l'interno come in figura, seguite le fasi illustrate nei particolari fino ad ottenere lo scorrimento delle ante. **ATTENZIONE SOLO PER SPEEDY ANGOLO**  
Per mantenere sempre la reversibilità del box doccia, una delle due ante monta le ruote al posto dei pattini. Svitare le stesse ed avvitare sul lato superiore scambiandole con i pattini. I pattini inferiori vanno semplicemente fissati senza serrare troppo saldamente per un corretto funzionamento della molla.

Fix the panels to the rail keeping them inclined as shown in the picture, then follow the instructions until you get a perfect sliding movement of the panels.

**WARNING: ONLY FOR SPEEDY ANGOLO:** To keep the reversibility of the shower enclosure, one of the panels mounts wheels instead of sliders. Unscrew the wheels and screw them on the upper side to substitute them with the sliders. The lower sliders must be fixed without securing too tightly, in order to allow a correct working of the spring.

Accrocher les portes à la "guide" en les inclinant vers l'intérieur, suivre les phases illustrées jusqu'à obtenir l'écoulement des portes.

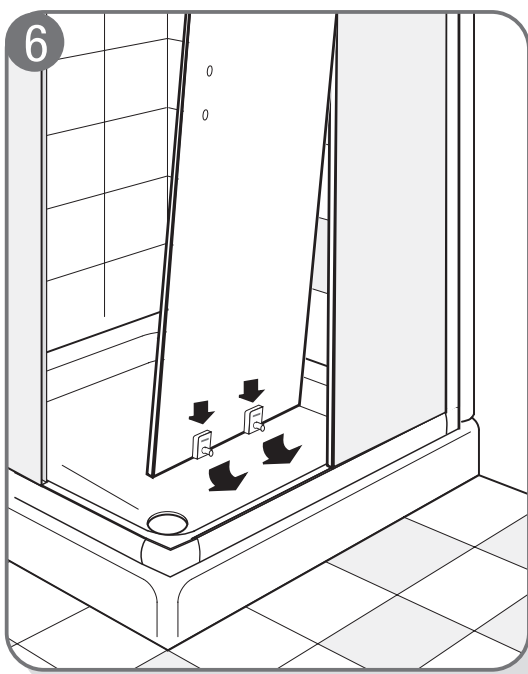
**ATTENTION SEULEMENT POUR SPEEDY ANGOLO:** Pour garder toujours la réversibilité du paroi, une des deux portes monte les roues en lieu des roulettes. Dévisser les mêmes et les visser sur le côté supérieur en les changeant avec les roulettes. Les roulettes inférieures doivent être simplement fixées sans serrer trop solidement pour un correct fonctionnement du ressort.

Befestigen Sie die Wände leicht geneigt an der Schiene, wie im Bild dargestellt. Befolgen Sie die Instruktionen, bis die Türen sich perfekt bewegen lassen.

**ACHTUNG - NUR FÜR SPEEDY ANGOLO:** Um die Reversibilität der Duschkabine zu erhalten, wurde eine der Türen mit Rollen anstatt Schiebern ausstattet. Drehen Sie die Rollen heraus und schrauben Sie sie auf die obere Seite, um sie gegen die Schieber zu ersetzen. Die unteren Schieber dürfen nicht zu fest angezogen werden, um eine ordnungsgemäße Funktion der Feder zu gewährleisten.

Encajar las hojas a las guías, inclinandolas hacia el interior como se ve en el dibujo, seguir los pasos que se indican en el mismo hasta que las hojas discurren normalmente por las guías.

**ATENCIÓN, SÓLO PARA SPEEDY ANGOLO:** Para mantener siempre la característica de reversibilidad de la mampara, una de las dos hojas lleva los rodamientos en el lugar de los patines. Desatornillarlos, ajustarlos sobre el lado superior intercambiándolos por los patines y atornillarlos firmemente. Los patines inferiores van simplemente fijados sin atornillar demasiado para que el muelle funcione correctamente.



- 6 Agganciate le ante premendo sui pattini inferiori. I pattini devono scattare all'interno della cava del profilo guida.

Fix the panels pressing on the lower sliders. The sliders must click inside the guiding profile.

Accrocher les portes en faisant pression sur les roulettes inférieures. Les roulettes doivent déclencher à l'intérieur du profilé guide.

Fixieren Sie die Wände, indem Sie auf die untere Schieber drücken. Die Schieber müssen in das Führungsprofil einrasten.

Encajar las hojas presionando sobre los patines inferiores. Los patines deben saltar desde la cavidad del perfil guía hacia el interior.