



**ATTENZIONE**  
Montare e installare in opera almeno 24h dopo la fase di essiccazione  
avvicinata all'installazione del muro o di pannello di pavimento con  
prodotti chimici.

**PULIZIA E MANUTENZIONE**  
Lavarli con acqua tiepida sapone, evitando usare il sapone che  
saponifica con acqua morbida subito dopo l'uso.  
Utilizzare detersivi neutrali quali saponi di gel, non abrasivi.  
Utilizzare acqua ed aceto quale antiscalfatura.

**ATTENZIONE**  
Non utilizzare saponi/ detersivi/ acido a base alcalina o acido.  
Non utilizzare detersivi/ acido/ acido/ acido a base di cloro/ ipoclorito  
/ "bleach" / "Candigine".  
Non usare saponi/ detersivi/ aceto/ acido o diluiti.  
Non usare materiali o detersivi abrasivi.  
Non usare detersivi in polvere.

**WARNING**  
Please assemble and operate at least 24 hours after a possible  
partially of the walls or after having cleaned the floor with  
chemical products.

**CLEANING AND MAINTENANCE**  
Please clean with soap and tepid water. Do not use surfaces with a  
soft cloth immediately after usage.  
Please use neutral, non-abrasive detergents like gel or cream.  
Please use water and vinegar to remove limescale.

**WARNING**  
Do not use abrasive or acid-based detergents and  
disinfectants.  
Do not use chlorine-based detergents and disinfectants.  
Do not use rinses or acids, acetone or diluents.  
Do not use abrasive materials or detergents.  
Do not use powder detergents.

**CUIDADO**  
Montar e instalar por primera vez al menos 24 horas después de  
materializar pinturas de muros o de limpieza de piso con  
productos químicos.

**LIMPIEZA Y MANTENIMIENTO**  
Limpiar con agua tibia y jabón. Evitar las superficies con un  
paño blando después del empleo.  
Utilizar detergentes neutros como saponos de gel, no abrasivos.  
Utilizar agua y vinagre como antical.

No utilizar detergentes/ desinfectantes a base alcalina o acida.  
No utilizar detergentes/ desinfectantes a base de cloro/ hipoclorito  
/ "bleach" / "Candigine".  
No utilizar saponos/ detersivos/ aceto/ acido o diluente.  
No utilizar materiales y detergentes abrasivos.  
No utilizar detergentes en polvo.

**VORSICHT**  
Montage und Erstellung darf erst 24 Stunden nach Anstrich der  
Wände oder nach Reinigung des Fußbodens mit chemischen Pro-  
dukten erfolgen.

**REINIGUNG UND WARTUNG**  
Bitte mit lauwarmem Wasser und Seife reinigen. Alle Oberflächen  
nur mit einem weichen Tuch trocken.  
Bitte nur neutralen und nicht-schleimenden Reinigungsmittel verwen-  
den.  
Bitte nur Wasser und Essig als Weichmacher verwenden.

**VORSICHT**  
Bitte keine abrasiven/ sauren/ oder basischen/ alkalischen/ anwen-  
den.  
Bitte nur chlorfreie/ chlorfreie/ und Desinfektionsmittel verwenden.  
Bitte keine chlorhaltigen/ chlorhaltigen/ oder bleichmittel-  
haltigen/ verwenden.  
Bitte keine abrasiven/ Materialen und Reinigungsmittel verwen-  
den.  
Bitte keine Weichmacher verwenden.

**ATTENTION**  
Attention de faire fonctionner au moins 24 h après avoir nettoyé  
l'écran/ la surface de la paroi/ après avoir nettoyé le sol avec des netto-  
yeurs à base de produits chimiques.

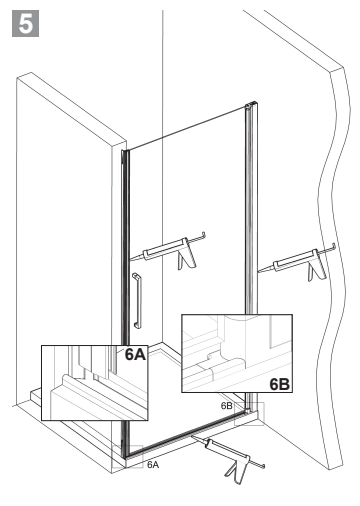
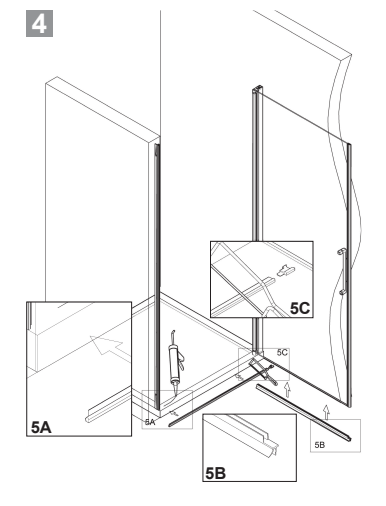
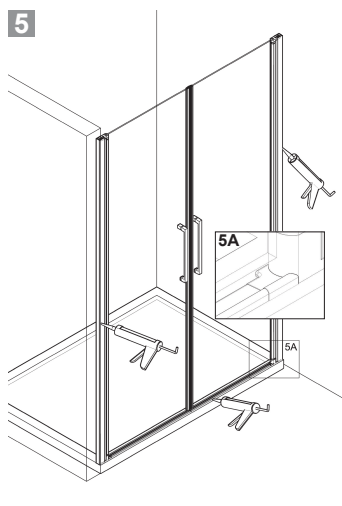
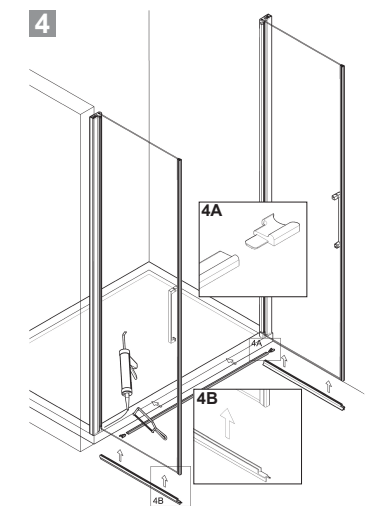
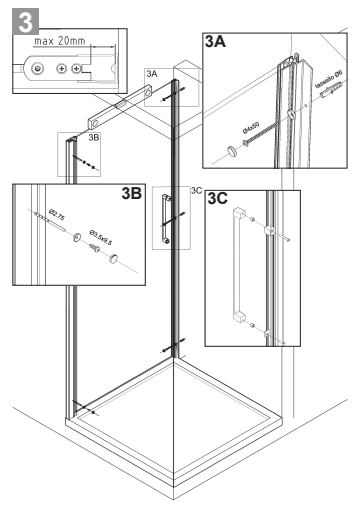
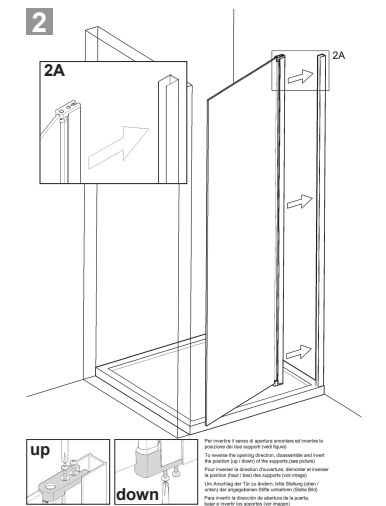
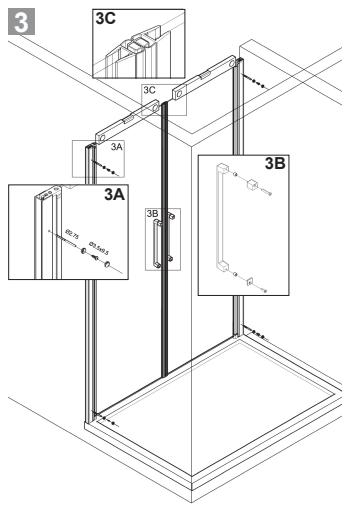
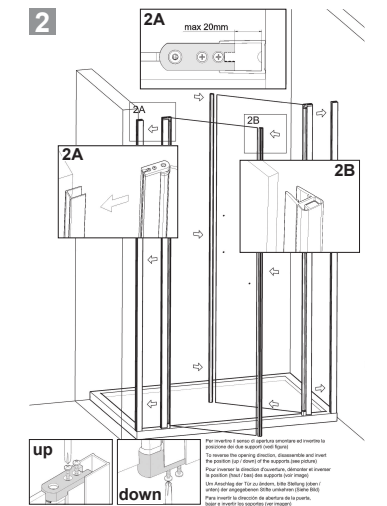
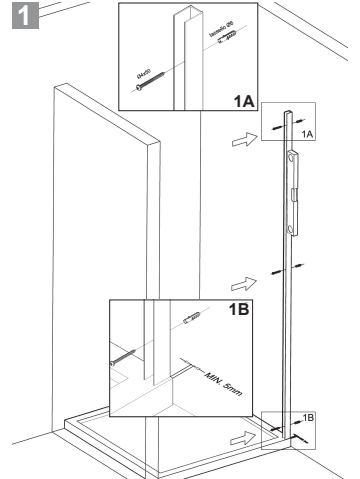
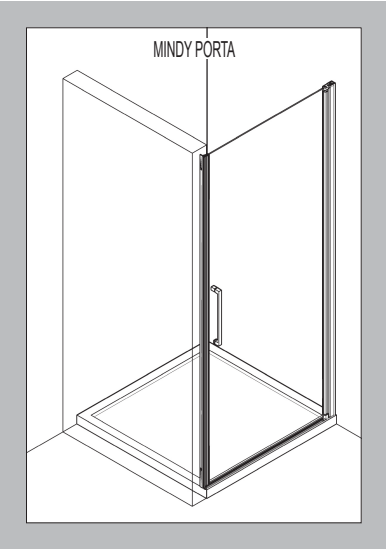
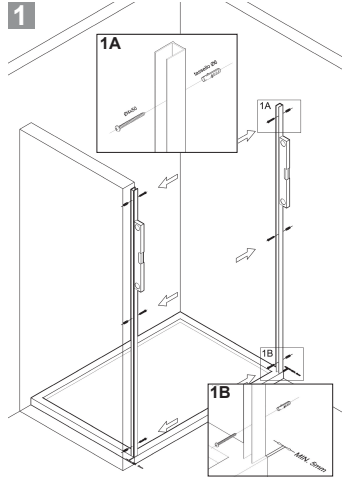
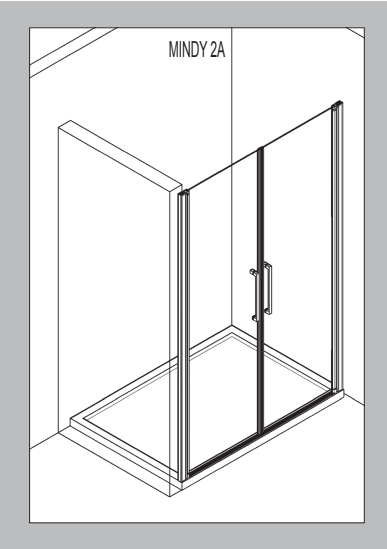
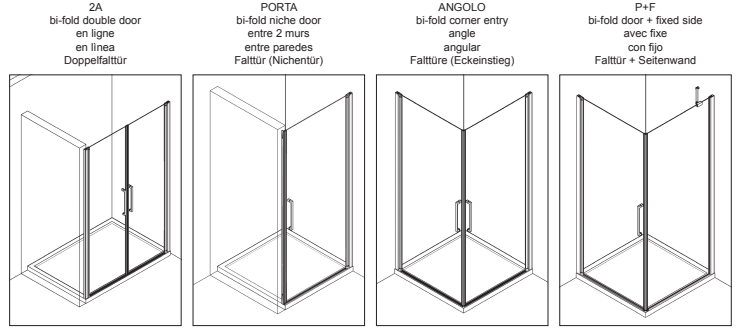
**PROPRETÉ ET ENTRETIEN DE LA CABINE DE DOUCHE**  
Nettoyer la surface de la cabine de douche avec avec de l'eau  
tiède et du savon, essuyer rapidement la surface avec un chiffon  
doux. Éviter les nettoyants neutres comme crème ou gel.  
ATTENTION pas de crème abrasive ou des nettoyants avec  
microbilles. Utiliser comme anticalcaire eau de vinaigre blanc.

**ATTENTION**  
Ne pas utiliser d'abrasif/ de désinfectant alcalin ou acide.  
Ne pas utiliser d'abrasif/ de désinfectant à base de chlore.  
Ne pas utiliser d'abrasif/ avec crème, acétone et/ou diluant.  
Ne pas utiliser "SCODCH BRITZ" ou pâte de bic.  
Ne pas utiliser d'abrasif/ en poudre.

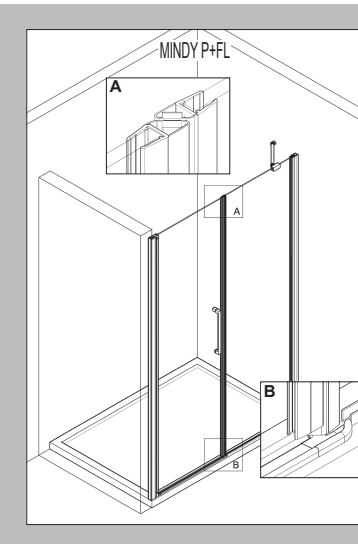
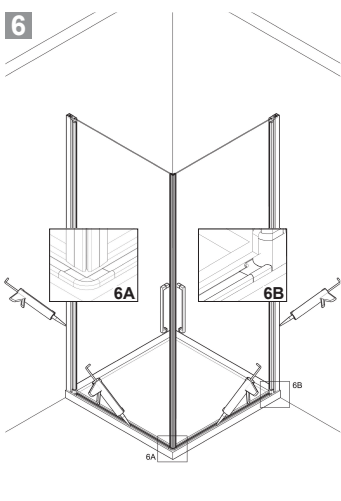
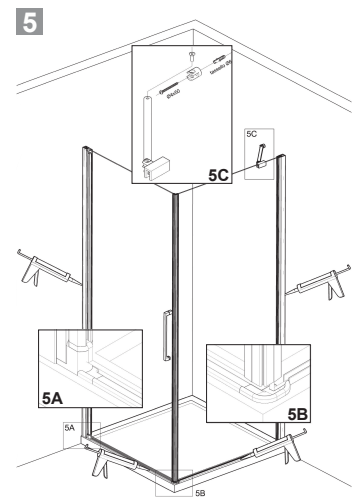
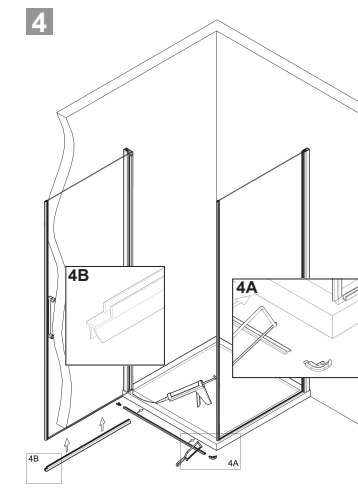
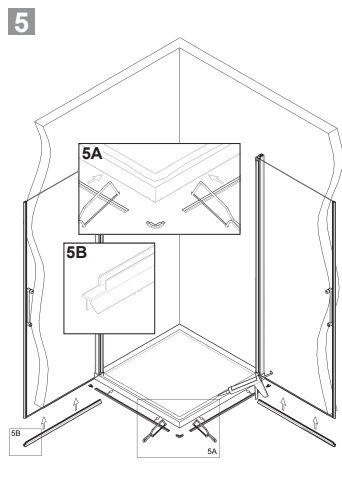
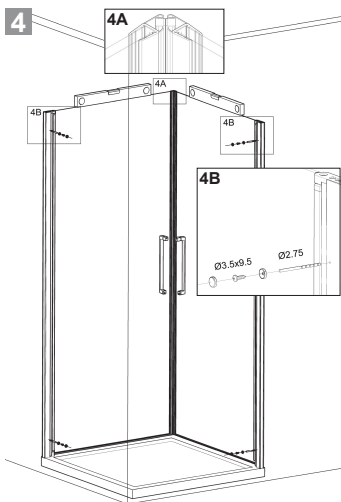
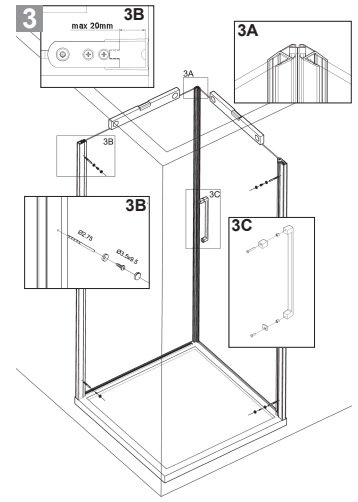
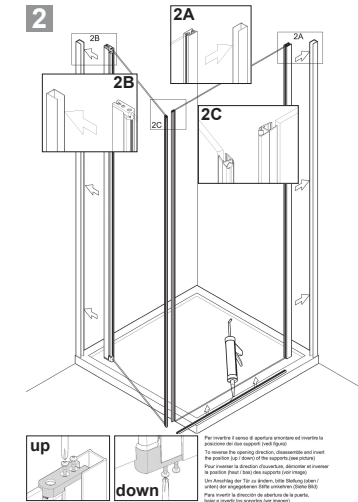
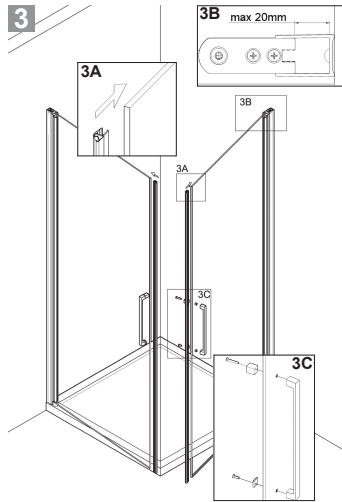
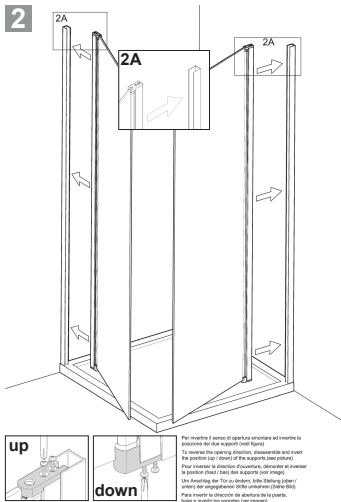
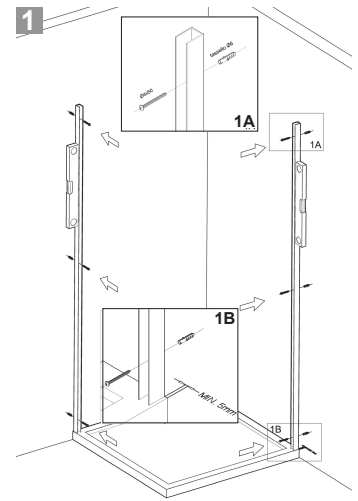
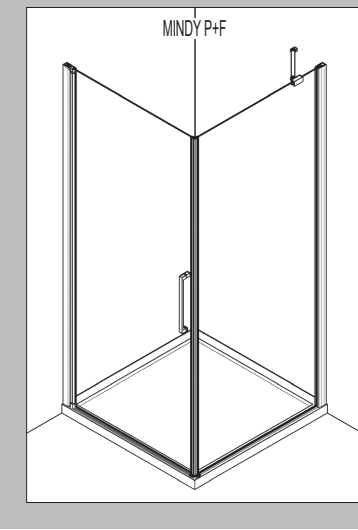
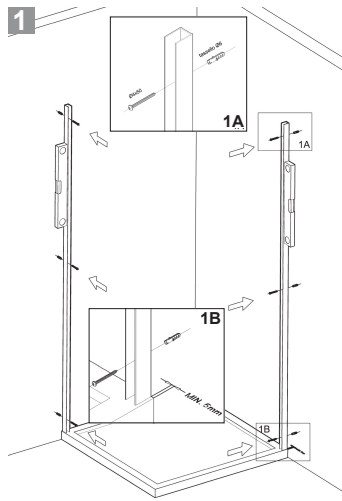
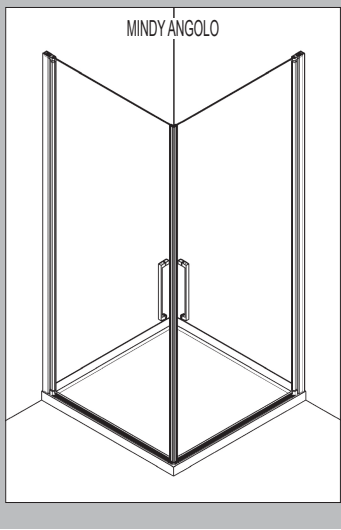
**ATTENTION**  
No use abrasive/ or acid-based detergents and  
disinfectants.  
No use chlorine-based detergents and disinfectants.  
No use rinses or acids, acetone or diluents.  
No use abrasive materials or detergents.  
No use powder detergents.

**ATTENTION**  
No use abrasive/ or acid-based detergents and  
disinfectants.  
No use chlorine-based detergents and disinfectants.  
No use rinses or acids, acetone or diluents.  
No use abrasive materials or detergents.  
No use powder detergents.

# MINDY

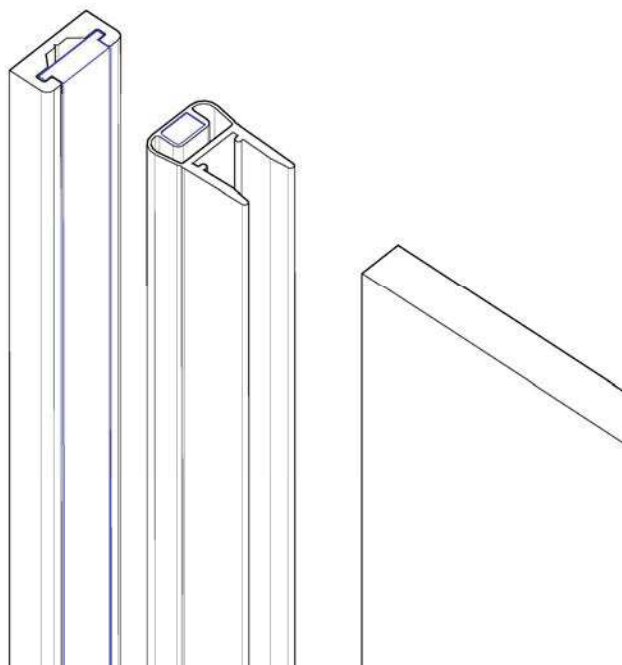
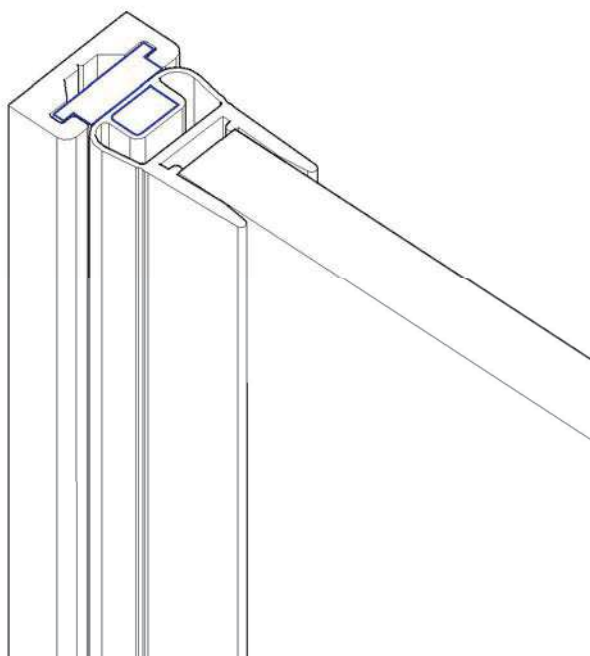


MBE710000300 - rev. 07/14

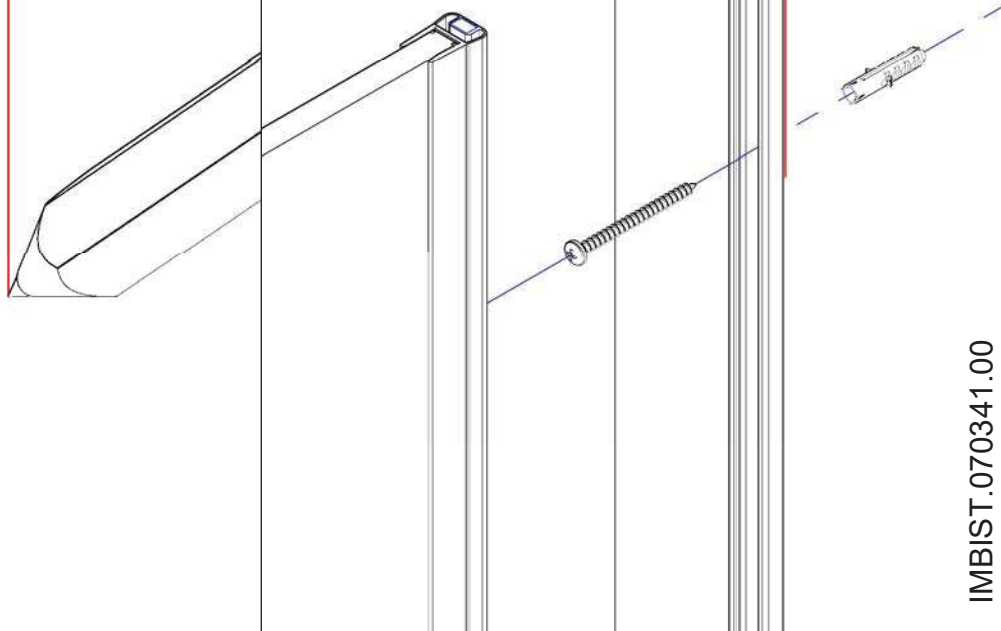
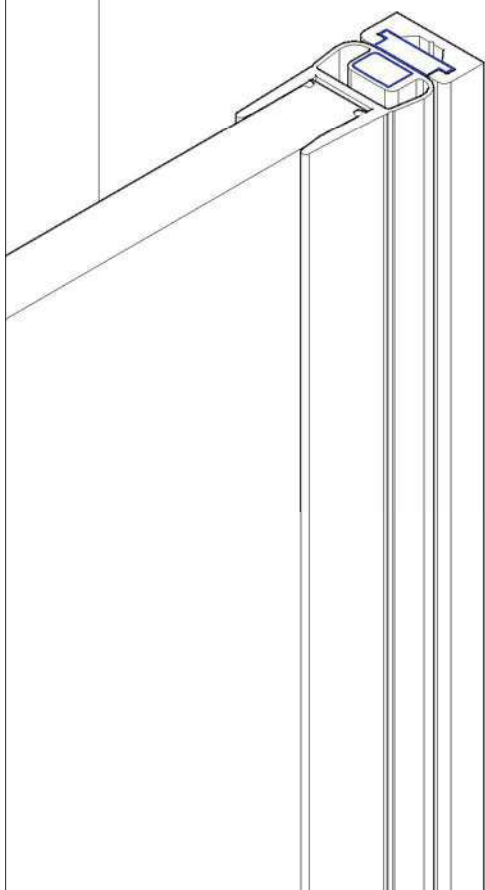


# Profilo chiusura magnetico Mork-Mindy in/out

1



2



3

1

