



**ATTENZIONE**  
Montare e mettere in opera almeno 24h dopo la fine di eventuali lavori di ristrutturazione dei muri e/o di pulizia dei pavimenti con prodotti chimici.

**PULIZIA E MANUTENZIONE**  
Lavare con acqua tiepida e sapone, avendo cura di asciugare le superfici con un panno morbido subito dopo l'uso.  
Utilizzare detersivi neutri quali creme o gel, non abrasivi.  
Utilizzare acqua ed aceto quale anticalcare.

**ATTENZIONE**  
Non utilizzare detersivi e disinfettanti a base alcolica o acida.  
Non utilizzare detersivi e disinfettanti a base di cloro tipo "Amuchina" o Candogin.  
Non usare solventi nitrosi, acetone o diluanti.  
Non usare materiali o detersivi abrasivi.  
Non usare detersivi in polvere.

**WARNING**  
please assemble and execute at least 24 hours after a possible painting of the walls or after having cleaned the floor with chemical products.

**CLEANING AND MAINTENANCE**  
Please clean with soap and tepid water. Dry all surfaces with a soft cloth immediately after usage.  
Please use neutral, non-abrasive detergents like gel or cream.  
Please use water and vinegar to remove limescale.

**WARNING**  
Do not use alcoholic or acid-based detergents and disinfectants.  
Do not use chlor-based detergents and disinfectants.  
Do not use nitrous solvents, acetone or diluents.  
Do not use abrasive materials or detergents.  
Do not use powder detergents.

**CAUIDADO**  
Montar y utilizar por primera vez al menos 24 horas después de eventuales pinturas de muros o de limpieza de piso con productos químicos.

**LIMPIEZA Y MANTENIMIENTO**  
Limpiar con agua tibia y jabón. Enjuagar las superficies con un paño blando después del empleo.  
Utilizar detergentes neutros como cremas o gel, no abrasivos.  
Utilizar agua y vinagre como anticalca.

**CAUIDADO**  
No utilizar detergentes y desinfectantes a base alcoholica o acida.  
No utilizar detergentes y desinfectantes a base de cloro como lejia.  
No utilizar solventes nitrosos, acetona y/o disolvente.  
No utilizar materiales y detergentes abrasivos.  
No utilizar detergentes en polvo.



**VORSICHT**  
Montage und Einstellung darf erst 24 Stunden nach Anstrich der Wände oder nach Reinigung des Fußbodens mit chemischen Produkten erfolgen.

**REINIGUNG UND WARTUNG**  
Bitte nur mit lauwarmem Wasser und Seife reinigen. Alle Oberflächen nur mit einem weichen Tuch trocken.  
Bitte nur neutrale und nicht scheuernde Reinigungsmittel verwenden.  
Bitte nur Wasser und Essig als Weichmacher verwenden.

**VORSICHT**  
Bitte keine alkoholhaltigen oder säurehaltige Reinigungsmittel verwenden.  
Bitte nur chlorfreie Reinigungs- und Desinfektionsmittel verwenden.  
Bitte keine nitratthaligen Lösemittel sowie Aceton oder Verdünnungsmittel verwenden.  
Bitte keine scheuernden Materialien und Reinigungsmittel verwenden.  
Bitte keine Reinigungspulver verwenden.

**ATTENTION**  
Assemble et faire fonctionner au moins 24 h après avoir mener d'éventuels travaux de badigeonnage des murs et/ou de nettoyage du plancher avec produits chimiques.

**PROPRETE ET ENTRETIEN**  
Après utilisation de la cabine de douche, laver avec de l'eau tiède et du savon, essayer rapidement la surface avec un chiffon doux. Utiliser des nettoyants neutres comme crème ou gel.  
ATTENTION pas de crème abrasive ou des nettoyants avec micro-billes. Utiliser comme anticalcaire eau froide et vinaigre blanc.

**ATTENTION**  
Ne pas utiliser détergent et désinfectant alcoolique ou acide.  
Ne pas utiliser détergent et désinfectant au chlore.  
Ne pas utiliser dissolvant avec nitrate, acetone et/ou diluant.  
Ne pas utiliser "SCOTCH BRITE" ou paille de fer.  
Ne pas utiliser détergent en poudre.

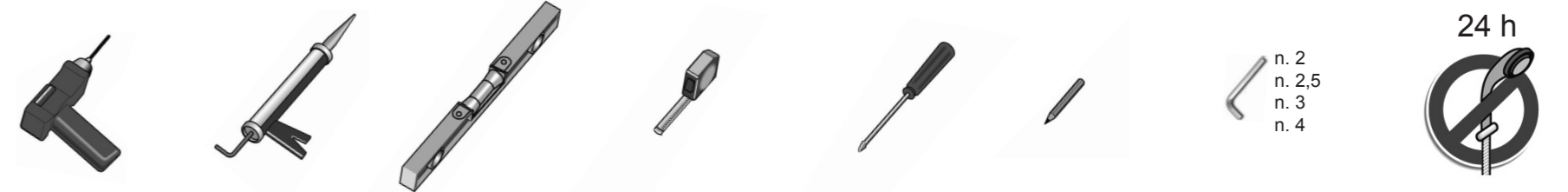
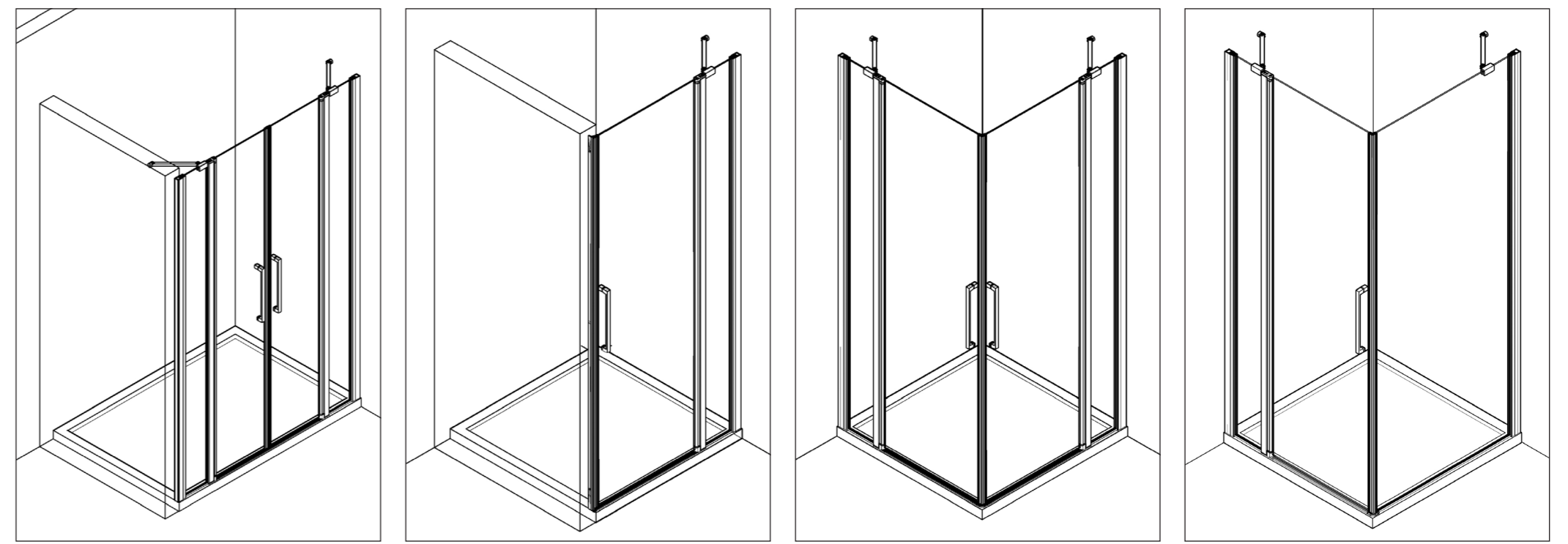
# MORK

2A  
bi-fold double door  
en ligne  
Doppelfalttür

PORTA  
bi-fold niche door  
entre 2 murs  
entre paredes  
Falttür (Nichttür)

ANGOLO  
bi-fold corner entry  
angle  
angular  
Falttüre (Eckeinstieg)

P+F  
bi-fold door + fixed side  
avec fixe  
con fijo  
Falttür + Seitenwand



IMEBIST.080010.00 - rev. 07/14

