

RICHIEDENTE
APPLICANT / CLIENT



TIMBRO / CUSTOMER'S SEAL / TAMPON

MODELLO
MODEL / MODELE **PLUMA EVO : PL-ASC**

ALTEZZA
HEIGHT / HAUTEUR **TRASPARENTE** mm.



NON REVERSIBILE
NON-REVERSIBLE / NON REVERSIBLE

LASTRA
GLASS / VERRE

COLORE
COLOUR / COULEUR

INSTALLAZIONE
INSTALLATION / TYPE D'INSTALLATION

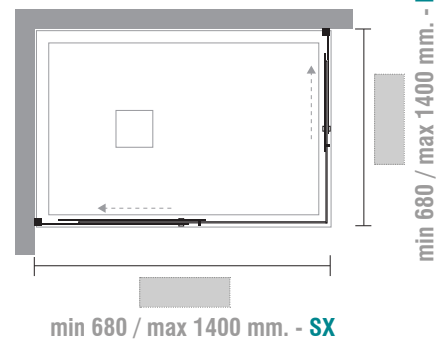
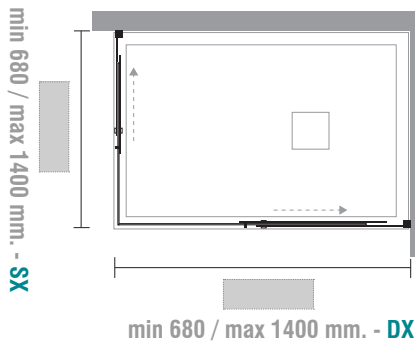
A PAVIMENTO
FLOOR INSTALLATION
SUR LE SOL

SU PIATTO DOCCIA
SHOWER TRAY INSTALLATION
SUR RECEVEUR

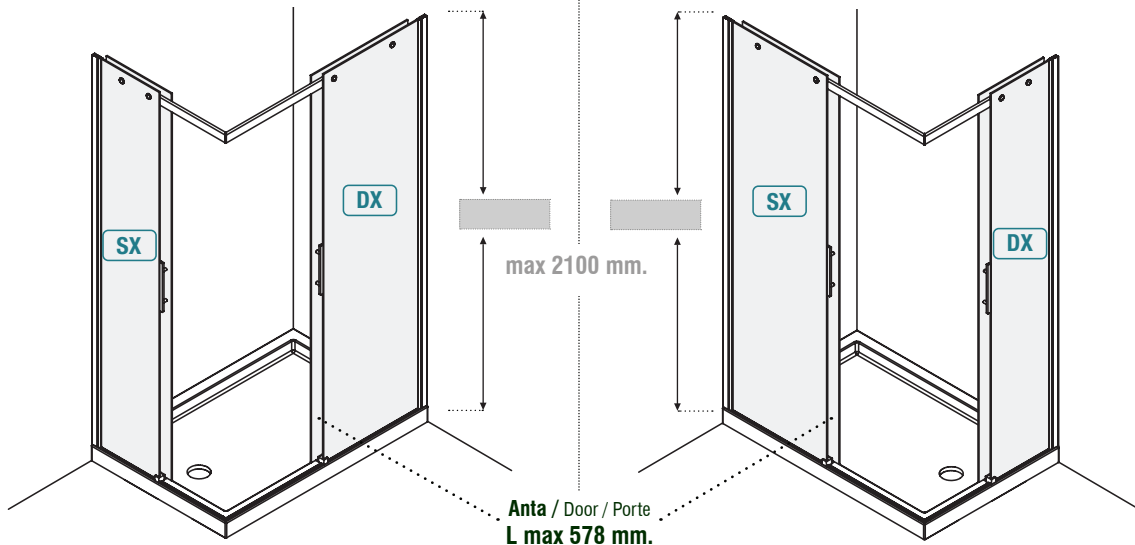
NOTE / NOTES / NOTES

VERSIONE DESTRA (DX)
RIGHT HANDED (DX) / VERSION DROITE (DX)

VERSIONE SINISTRA (SX)
LEFT HANDED (SX) / VERSION GAUCHE (SX)



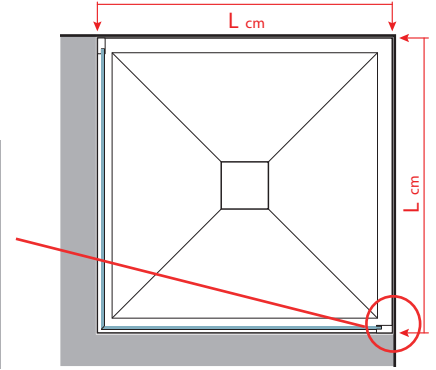
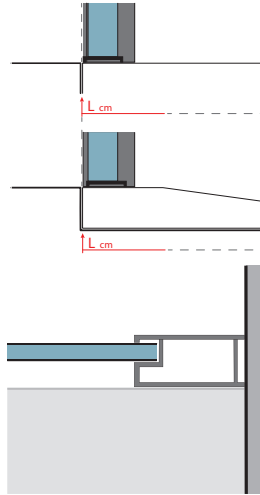
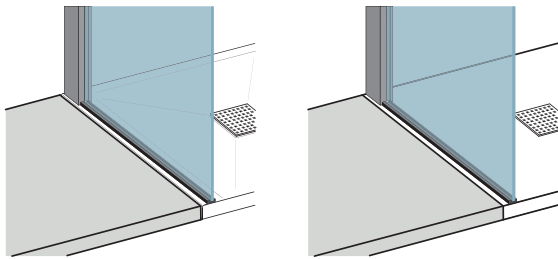
Attenzione ! Per modelli superiori a 1180 mm aumenta solo la larghezza del fisso
Note: for models > 1180 mm only the fixed panel increases in dimension
Attention: pour modèles sup. à 1180 mm, c'est la dimension du fixe qui augmente



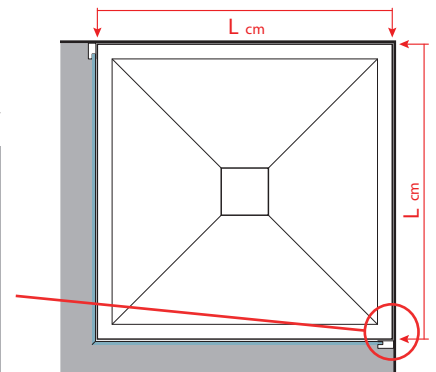
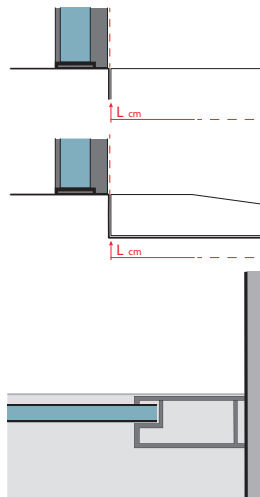
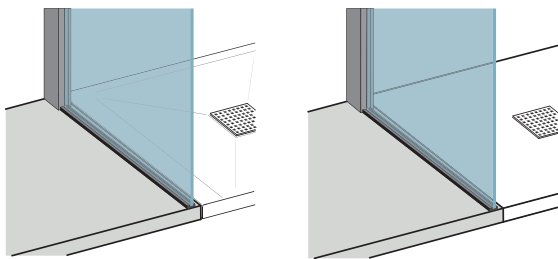
Anta / Door / Porte
L max 578 mm.

TIPOLOGIA D'INSTALLAZIONE A PAVIMENTO O SU PIATTO DOCCIA INCASSATO A FILO PAVIMENTO
FLOOR INSTALLATION / MONTAGE AU SOL

PROFILO ALL'INTERNO DELLO SPAZIO DOCCIA
PROFILE INSIDE THE SHOWER AREA
PROFILÉ INTÉRIEUR À L'ESPACE DOUCHE



PROFILO ALL'ESTERNO DELLO SPAZIO DOCCIA
PROFILE OUTSIDE THE SHOWER AREA
PROFILÉ EXTÉRIEUR À L'ESPACE DOUCHE



FUGA A MEZZERIA DEL VETRO
GLASS ON THE GROUT LINE
VERRE AU DESSUS DU JOINT

