

**RICHIEDENTE**  
APPLICANT / CLIENT

.....  
.....  
.....



TIMBRO / CUSTOMER'S SEAL / TAMPON

**MODELLO**  
MODEL / MODELE **INOX RAIL : IR-ASC**

**ALTEZZA**  
HEIGHT / HAUTEUR **2015** mm.



**NON REVERSIBILE**  
NON-REVERSIBLE / NON REVERSIBLE

**LASTRA**  
GLASS / VERRE **TRASPARENTE**

**COLORE**  
COLOUR / COULEUR **INOX**

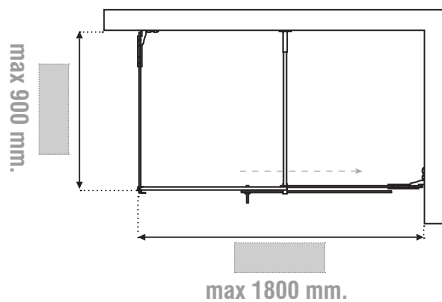
**INSTALLAZIONE**  
INSTALLATION / TYPE D'INSTALLATION  **A PAVIMENTO**  
FLOOR INSTALLATION  
SUR LE SOL

**SU PIATTO DOCCIA**  
SHOWER TRAY INSTALLATION  
SUR RECEVEUR

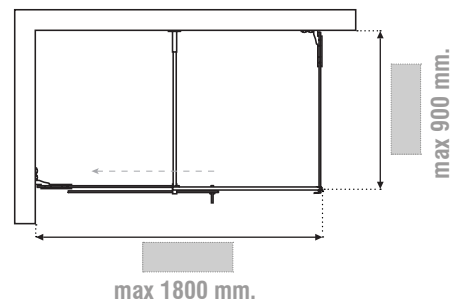
**NOTE** / NOTES / NOTES

.....  
.....  
.....

**VERSIONE DESTRA (DX)**  
RIGHT HANDED (DX) / VERSION DROITE (DX)

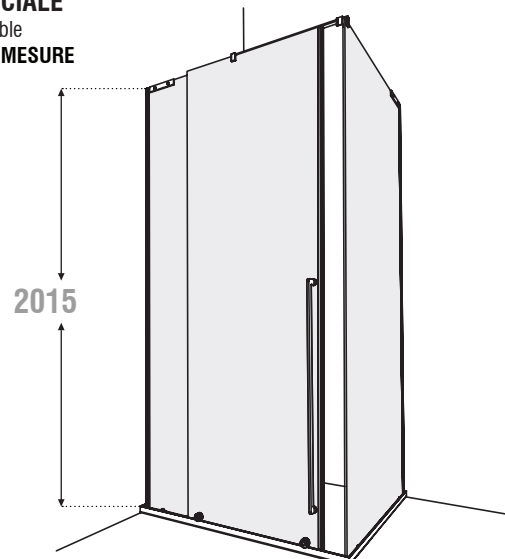
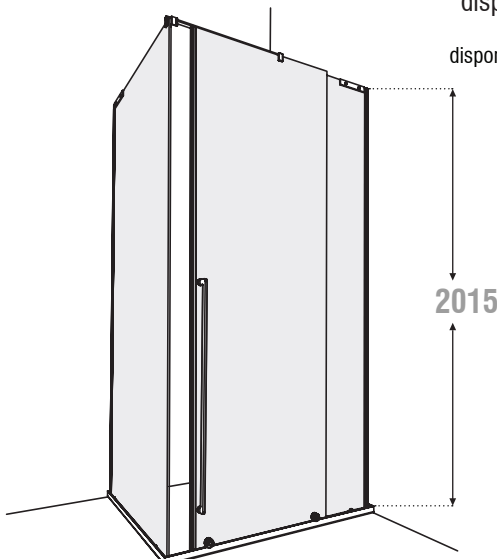


**VERSIONE SINISTRA (SX)**  
LEFT HANDED (SX) / VERSION GAUCHE (SX)



**Attenzione!**

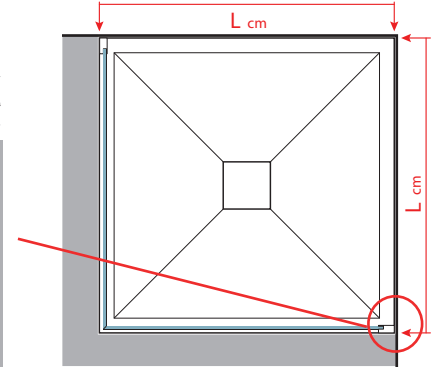
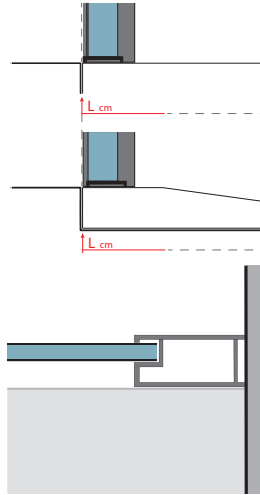
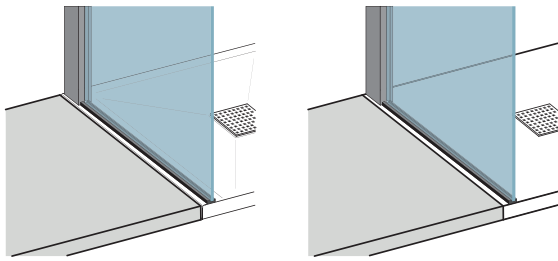
disponibile solo **SPECIALE**  
only **SPECIAL** available  
disponible seulement **SUR MESURE**



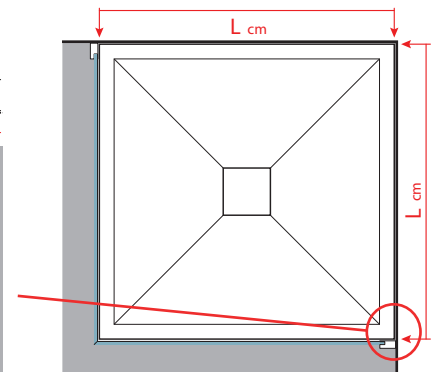
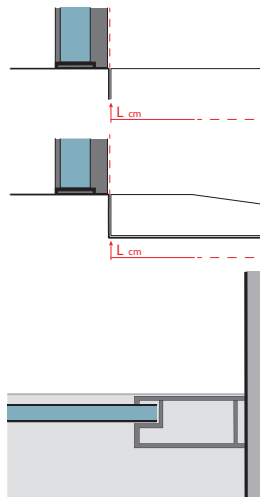
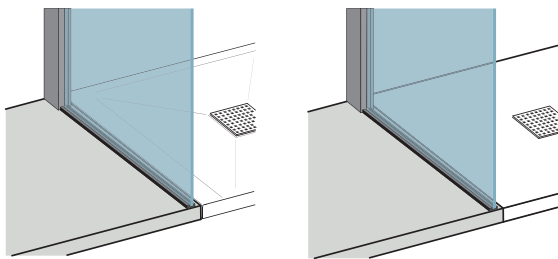
DATA - DATE - DATE .....

**TIPOLOGIA D'INSTALLAZIONE A PAVIMENTO O SU PIATTO DOCCIA INCASSATO A FILO PAVIMENTO**  
FLOOR INSTALLATION / MONTAGE AU SOL

**PROFILO ALL'INTERNO DELLO SPAZIO DOCCIA**  
**PROFILE INSIDE THE SHOWER AREA**  
**PROFILÉ INTÉRIEUR À L'ESPACE DOUCHE**



**PROFILO ALL'ESTERNO DELLO SPAZIO DOCCIA**  
**PROFILE OUTSIDE THE SHOWER AREA**  
**PROFILÉ EXTÉRIEUR À L'ESPACE DOUCHE**



**FUGA A MEZZERIA DEL VETRO**  
**GLASS ON THE GROUT LINE**  
**VERRE AU DESSUS DU JOINT**

