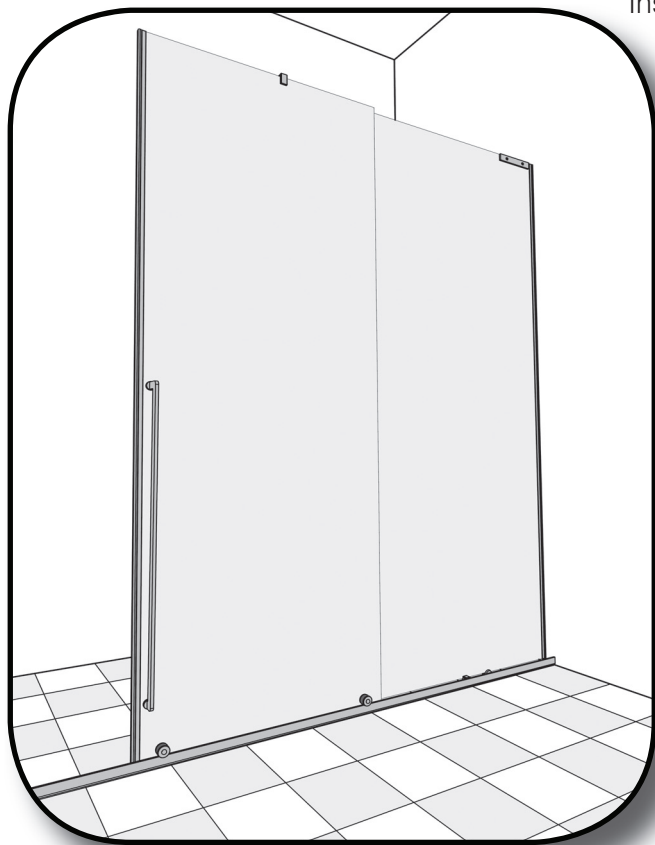


# Rail Porta

Istruzioni di montaggio  
Installation kit  
Instructions de montage  
Montageanleitung  
Instrucciones de montaje



## **ATTENZIONE**

Montare e mettere in opera almeno 24h dopo la fine di eventuali lavori di tinteggiatura dei muri e/o di pulizia dei pavimenti con prodotti chimici.

## **WARNING**

please assemble and execute at least 24 hours after a possible painting of the walls or after having cleaned the floor with chemical products.

## **VORSICHT**

Montage und Einstellung darf erst 24 Stunden nach Anstrich der Wände oder nach Reinigung des Fußbodens mit chemischen Produkten erfolgen.

## **ATTENTION**

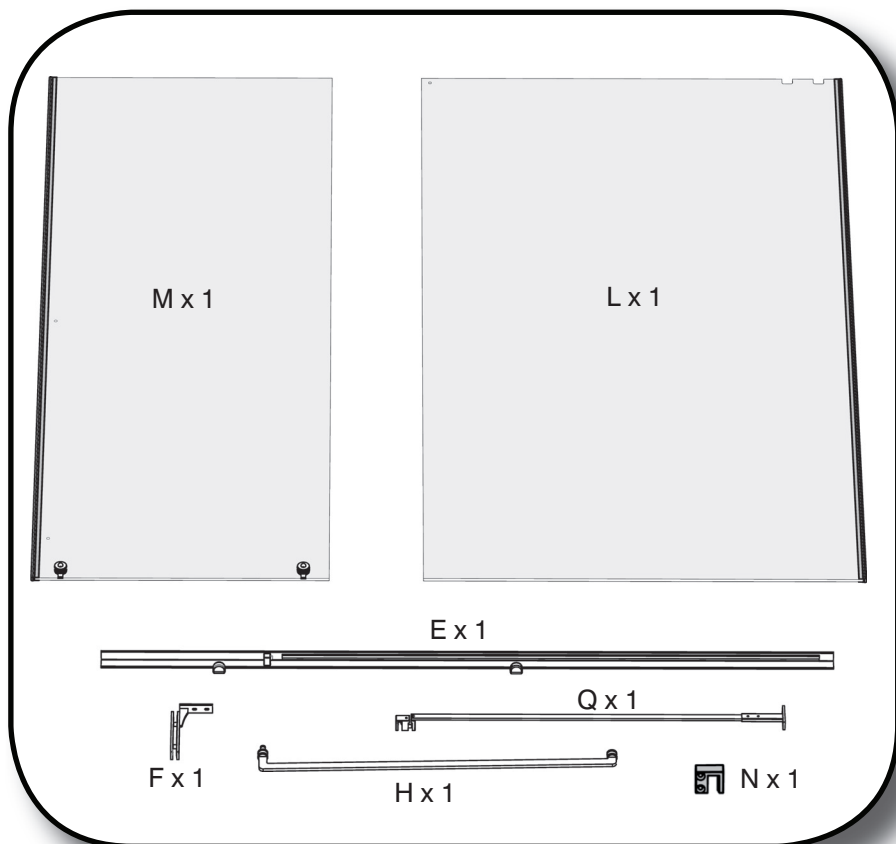
Assembler et faire fonctionner au moins 24 h après avoir mener d'éventuels travaux de badigeonnage des murs et/ou de nettoyage du plancher avec produits chimiques.

## **CUIDAD**

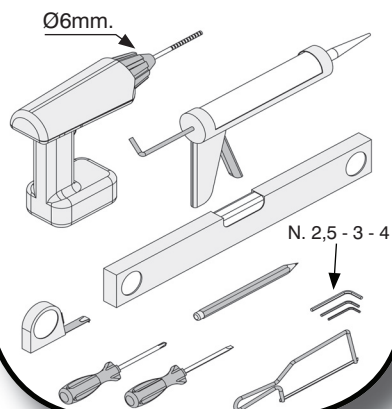
Montar y utilizar por primera vez al menos 24 horas después de eventuales pinturas de muros o de limpieza de piso con productos químicos.

Rail Porta

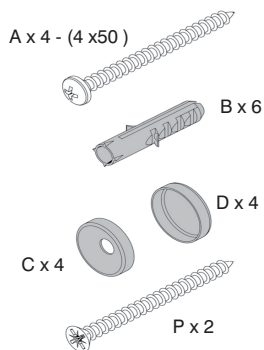


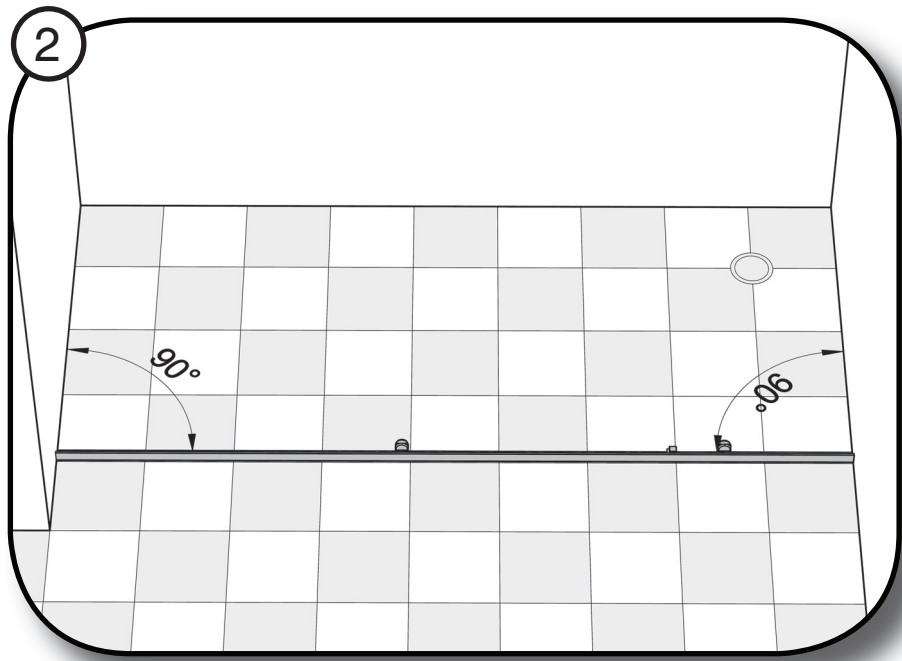
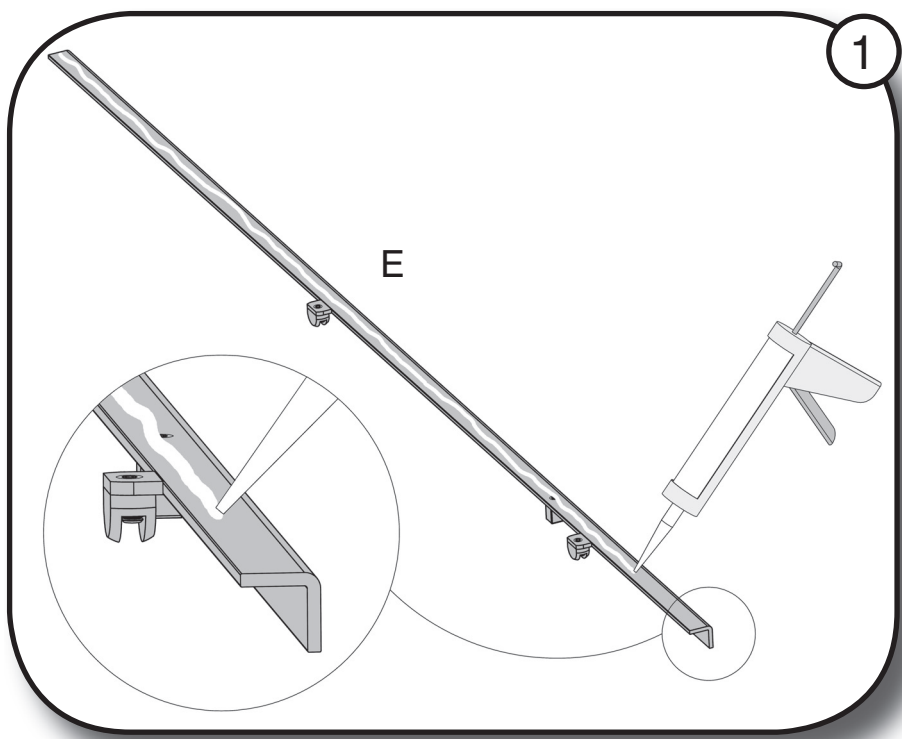


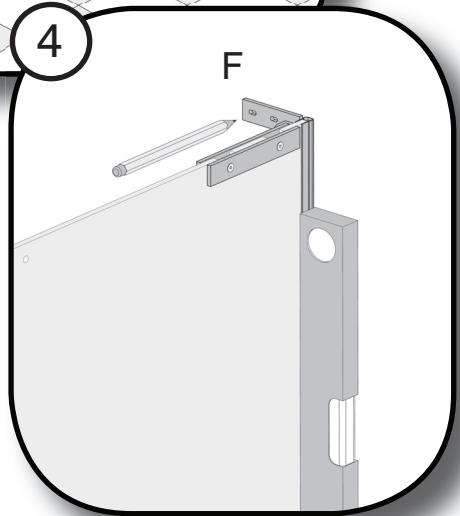
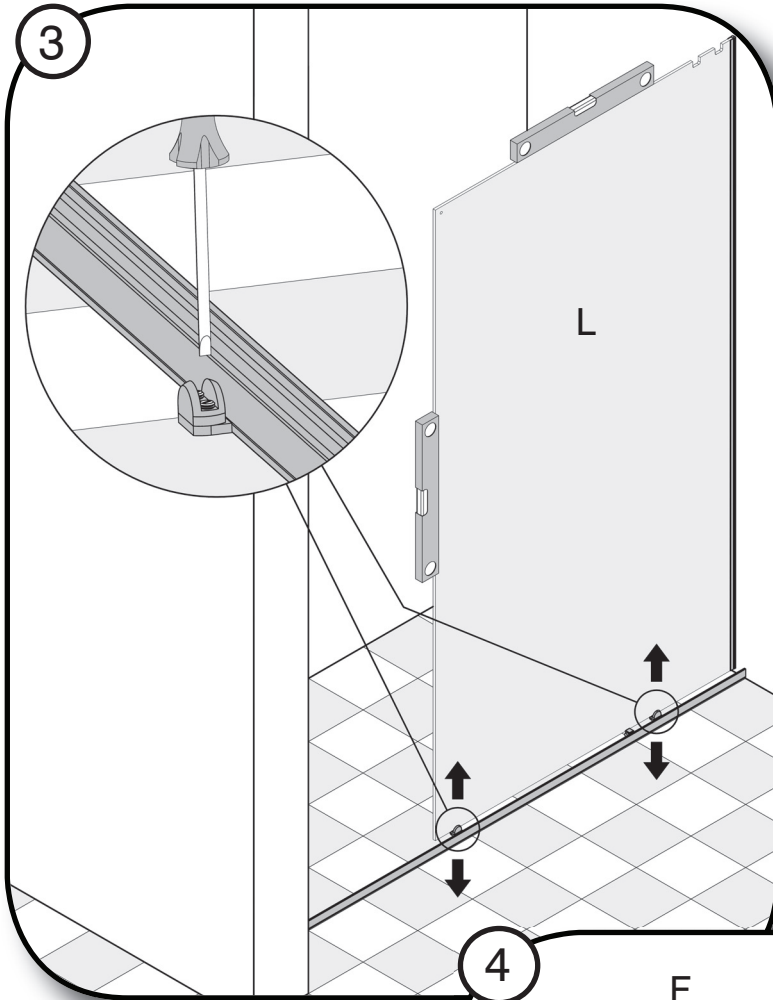
ATTREZZI - TOOLS  
 OUTILS - WERKZEUGE  
 ACCESORIOS

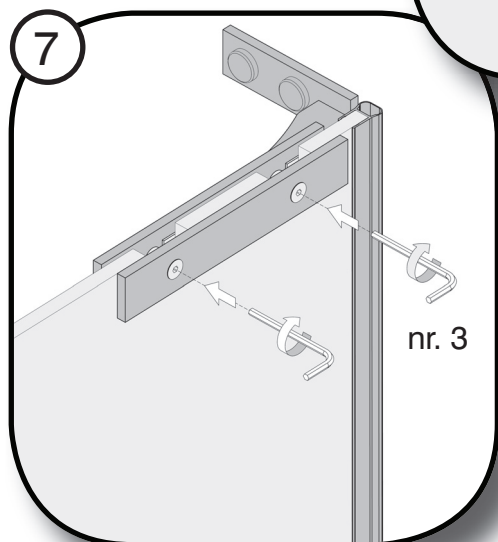
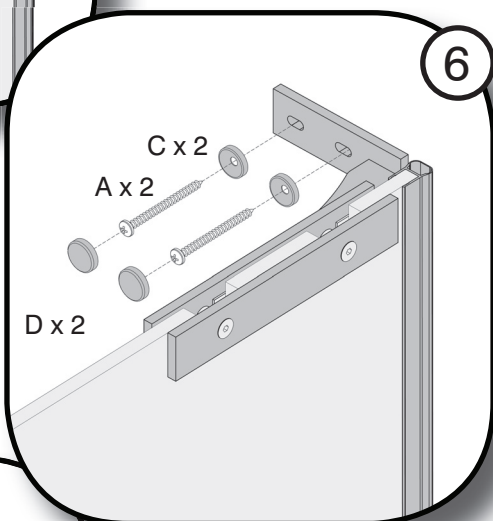
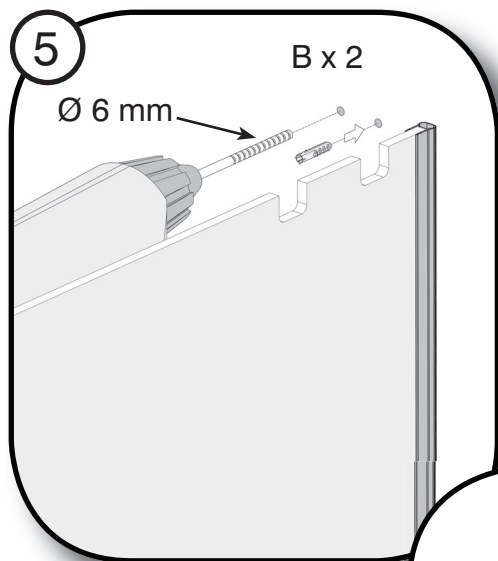


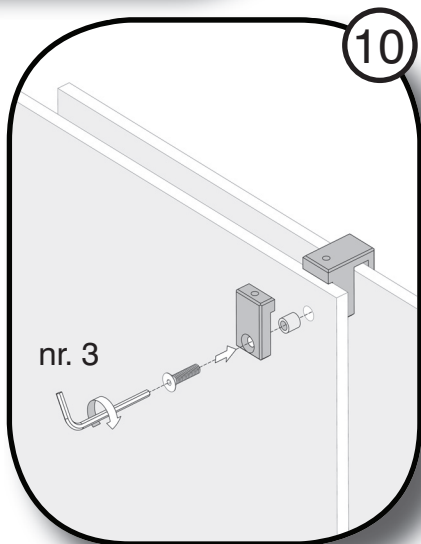
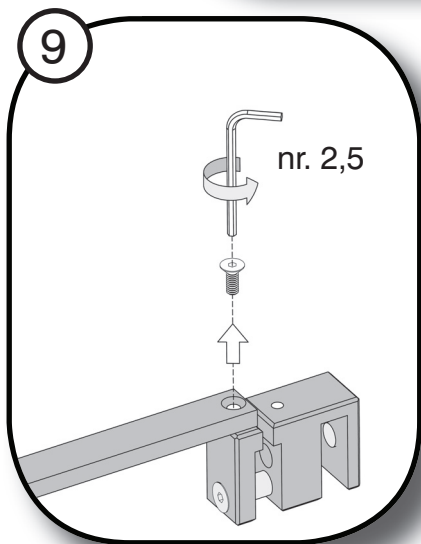
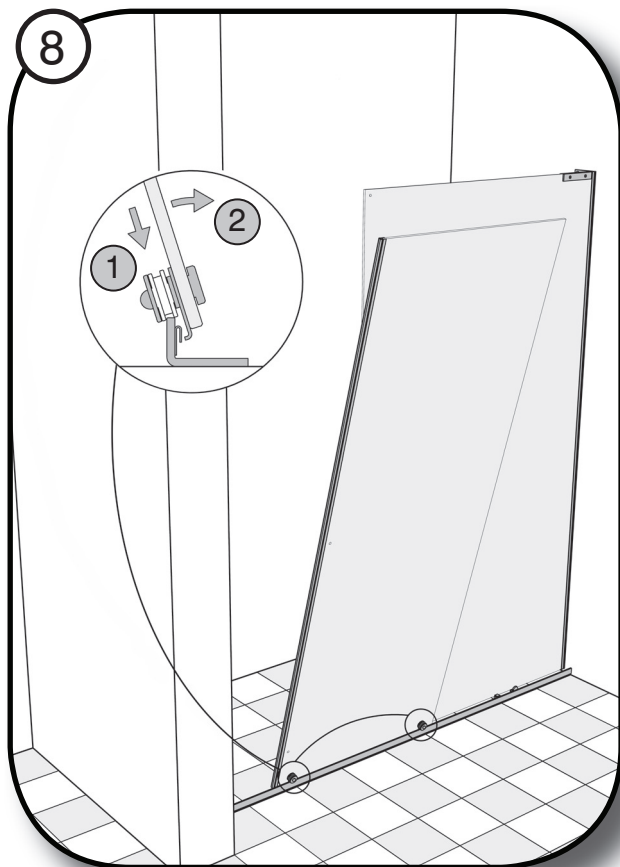
CONFEZIONE  
 INSTALLATION KIT  
 KIT DE MONTAGE  
 MONTAGESATZ  
 ACCESORIOS DE MONTAJE



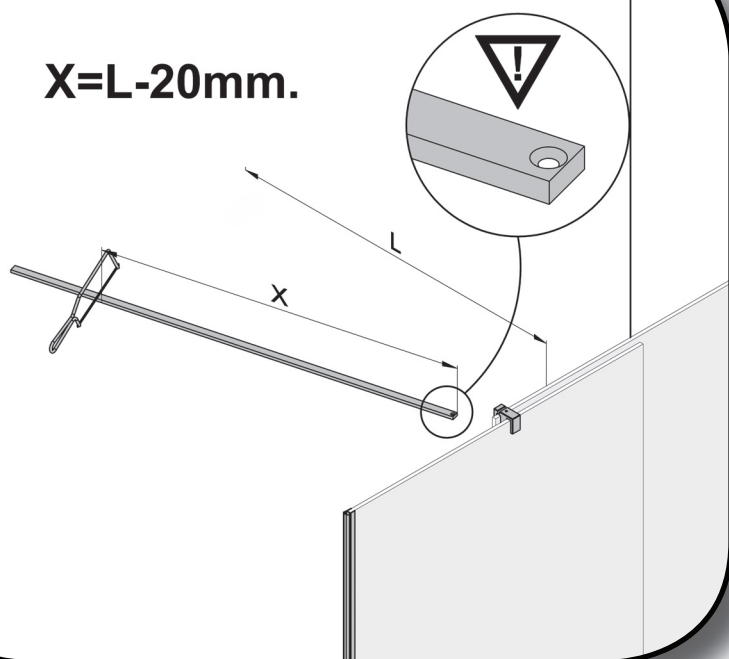




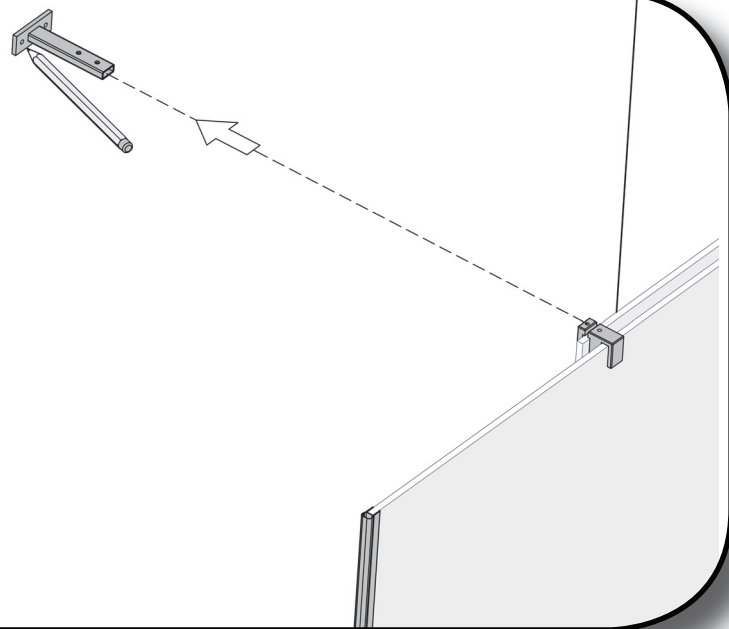


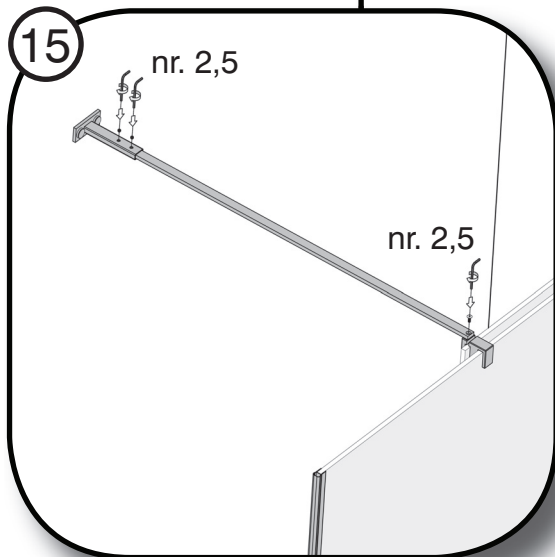
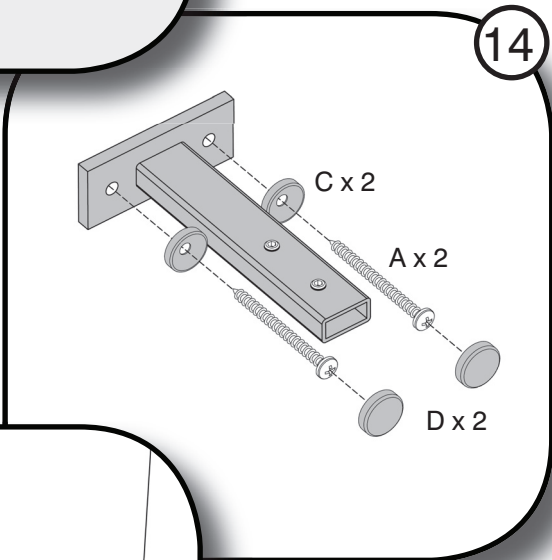
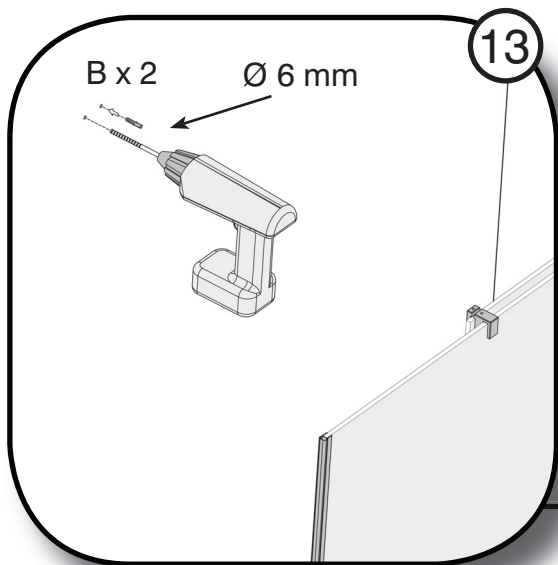


11

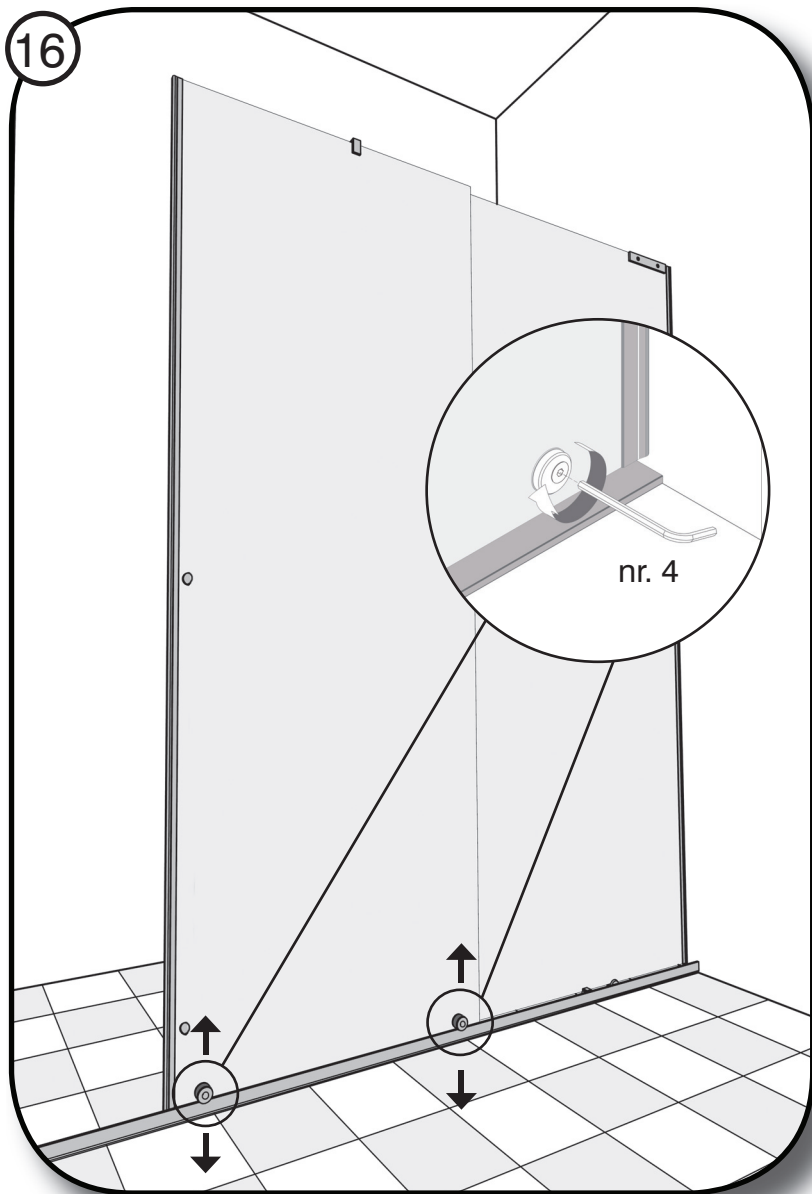
 $X=L-20\text{mm.}$ 

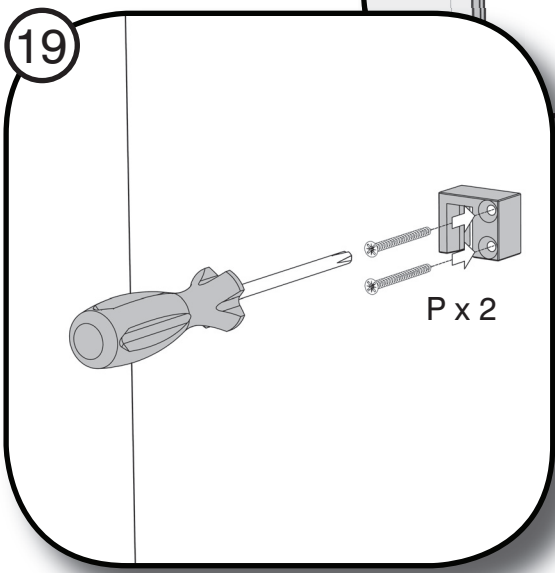
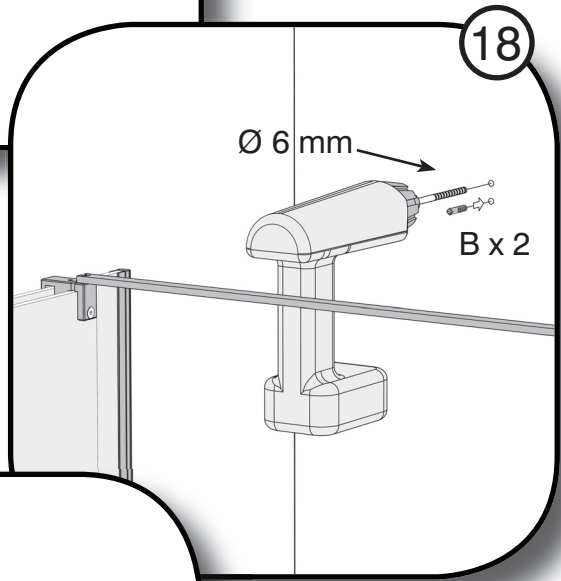
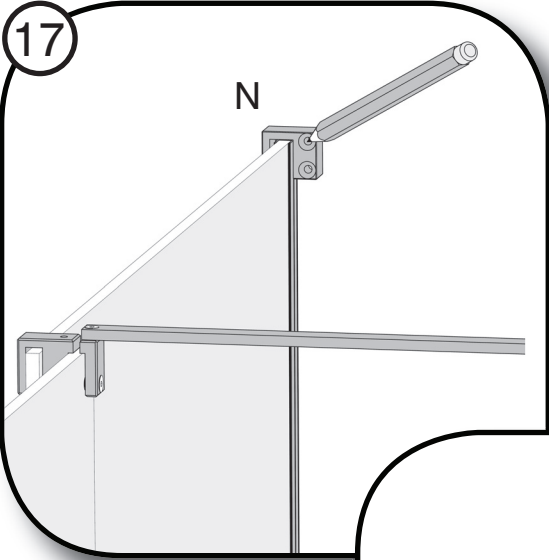
12

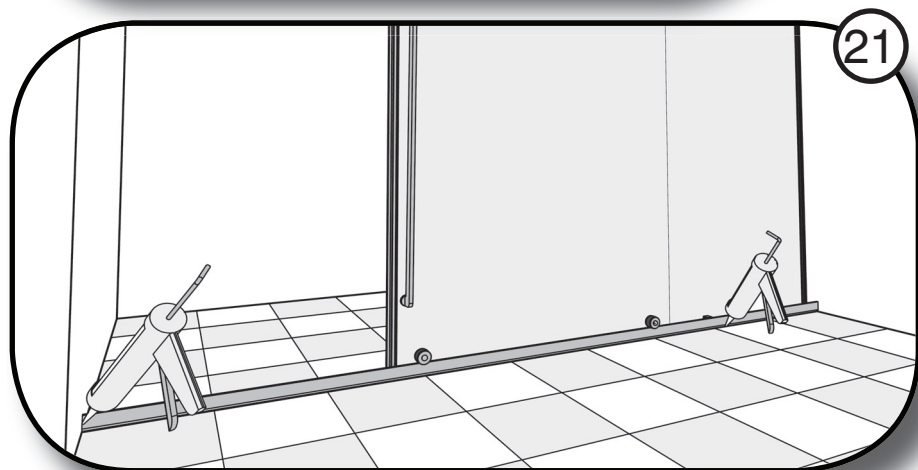
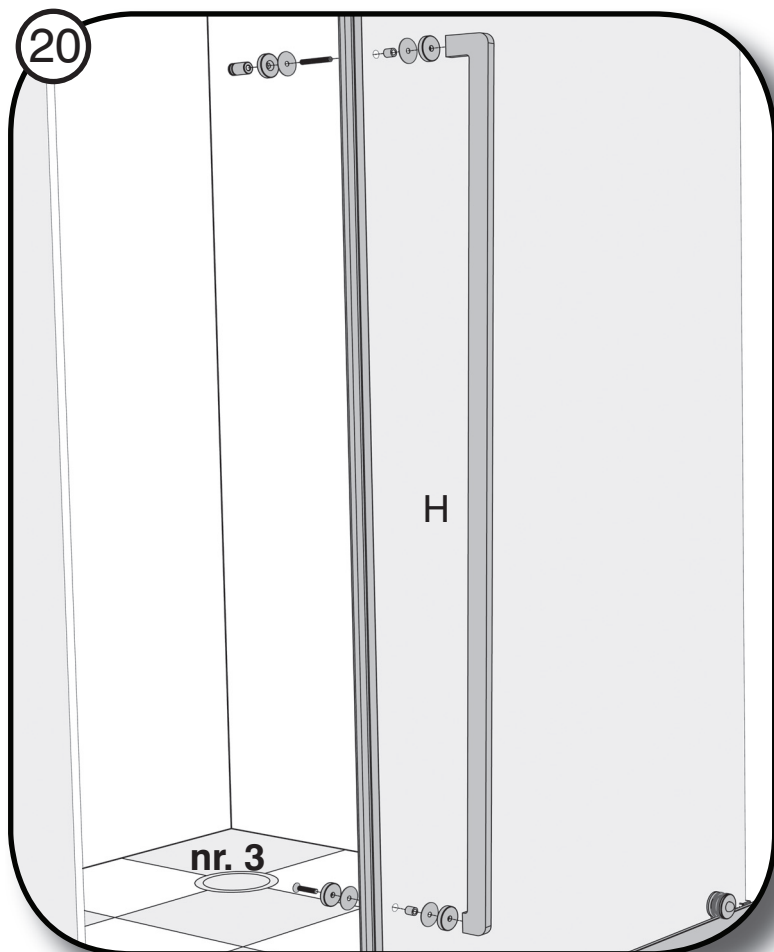














### ATTENZIONE

Montare e mettere in opera almeno 24h dopo la fine di eventuali lavori di tinteggiatura dei muri e/o di pulizia dei pavimenti con prodotti chimici.

### PULIZIA E MANUTENZIONE

Lavare con acqua tiepida e sapone, avendo cura di asciugare le superfici con un panno morbido subito dopo l'uso.  
Utilizzare detersivi neutri quali creme o gel, non abrasivi.  
Utilizzare acqua ed aceto quale anticalcare.

### ATTENZIONE

Non utilizzare detersivi e disinfettanti a base alcolica o acida.  
Non utilizzare detersivi e disinfettanti a base di cloro tipo "Amuchina" o Candeggina.  
Non usare solventi nitrosi, acetone e/o diluenti.  
Non usare materiali o detersivi abrasivi.  
Non usare detersivi in polvere

### WARNING

please assemble and execute at least 24 hours after a possible painting of the walls or after having cleaned the floor with chemical products.

### CLEANING AND MAINTENANCE

Please clean with soap and tepid water. Dry all surfaces with a soft cloth immediately after usage.  
Please use neutral, non-abrasive detergents like gel or cream.  
Please use water and vinegar to remove limescale.

### WARNING

Do not use alcoholic or acid – based detergents and disinfectants  
Do not use chlor-based detergents and disinfectants  
Do not use nitrous solvents, acetone or diluents.  
Do not use abrasive materials or detergents  
Do not use powder detergents.

### CUIDADO

Montar y utilizar por primera vez al menos 24 horas después de eventuales pinturas de muros o de limpieza de piso con productos químicos.

### LIMPIEZA Y MANTENIMIENTO

Limpiar con agua tibia y jabón. Enjuagar las superficies con un paño blando después del empleo.  
Utilizar detergentes neutros como cremas o gel, no abrasivos.  
Utilizar agua y vinagre como anticaliza.

### CUIDADO

No utilizar detergentes y desinfectantes a base alcohólica o ácida.  
No utilizar detergentes y desinfectantes a base de cloro como lejía.  
No utilizar solventes nitrosos, acetona y/o disolvente.  
No utilizar materiales y detergentes abrasivos.  
No utilizar detergentes en polvo.



### VORSICHT

Montage und Einstellung darf erst 24 Stunden nach Anstrich der Wände oder nach Reinigung des Fußbodens mit chemischen Produkten erfolgen.

### REINIGUNG UND WARTUNG

Bitte nur mit lauwarmem Wasser und Seife reinigen. Alle Oberfläche nur mit einem weichen Tuch trocknen.  
Bitte nur neutrale und nicht scheuernde Reinigungsmittel verwenden  
Bitte nur Wasser und Essig als Weichmacher verwenden.

### VORSICHT

Bitte keine alkoholhaltigen oder säurehaltige Reinigungsmittel verwenden.  
Bitte nur chlorfreie Reinigungs- und Desinfektionsmittel verwenden.  
Bitte keine nitrathaltigen Lösemittel sowie Aceton oder Verdünnungsmittel verwenden.  
Bitte keine scheuernden Materialien und Reinigungsmittel verwenden.  
Bitte keine Reinigungspulver verwenden.

### ATTENTION

Assembler et faire fonctionner au moins 24 h après avoir mener d'éventuels travaux de badigeonnage des murs et/ou de nettoyage du plancher avec produits chimiques.

### PROPRETE ET ENTRETIEN DE LA CABINE DE DOUCHE

Après l'utilisation de la cabine de douche ,laver avec de l'eau tiède et du savon, essuyer rapidement la surface avec un chiffon doux . Utiliser des nettoyeurs neutres comme crème ou gel, ATTENTION pas de crème abrasive ou des nettoyeurs avec micro-billes. Utiliser comme anticalcaire eau froide et vinaigre blanc.

### ATTENTION

Ne pas utiliser détergent et désinfectant alcoolique ou acide.  
Ne pas utiliser détergent et désinfectant au chlore.  
Ne pas utiliser dissolvant avec nitrate , acétone et/ou diluant.  
Ne pas utiliser "SCOTCH BRITE" ou paille de fer.  
Ne pas utiliser détergent en poudre

TDA srl

Via Circonvallazione, 1 - 25020 San Gervasio Bresciano (BS)

Tel. 030 9926311

www.tda.it - e-mail: info@tda.it