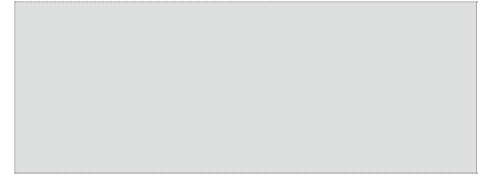


RICHIEDENTE
APPLICANT / CLIENT



TIMBRO / CUSTOMER'S SEAL / TAMPON

MODELLO
MODEL / MODELE **FRIGO : FR-PBA + FR-F**

ALTEZZA
HEIGHT / HAUTEUR **2000** mm.



NON REVERSIBILE
NON-REVERSIBLE / NON REVERSIBLE

LASTRA
GLASS / VERRE **TRASPARENTE**

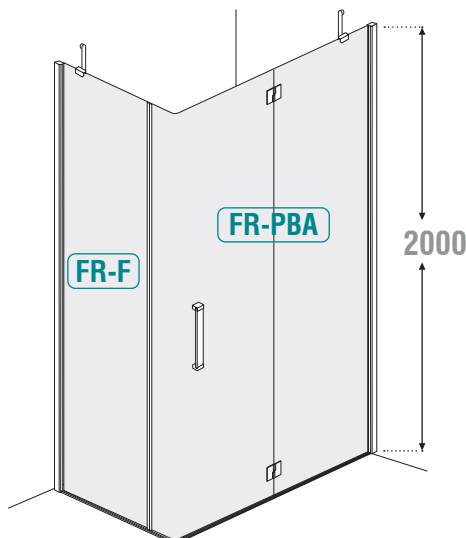
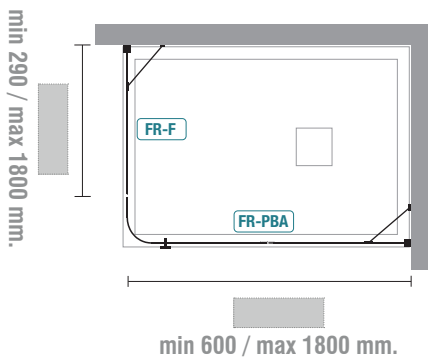
COLORE
COLOUR / COULEUR **Tcrom®**

INSTALLAZIONE
INSTALLATION / TYPE D'INSTALLATION **A PAVIMENTO**
FLOOR INSTALLATION
SUR LE SOL

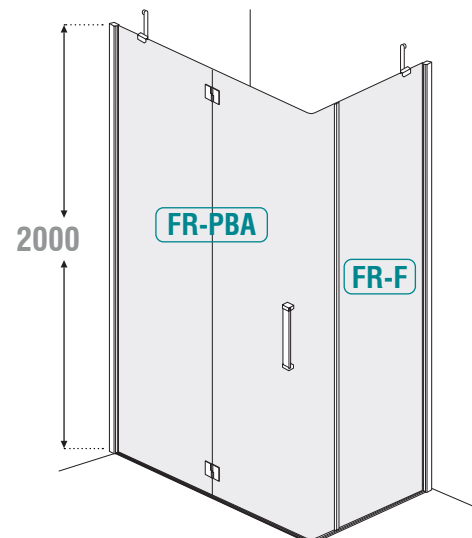
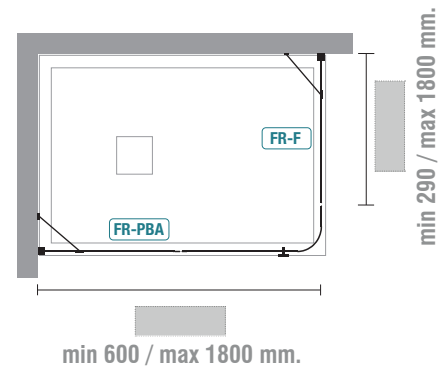
SU PIATTO DOCCIA
SHOWER TRAY INSTALLATION
SUR RECEVEUR

NOTE / NOTES / NOTES

VERSIONE DESTRA (DX)
RIGHT HANDED (DX) / VERSION DROITE (DX)

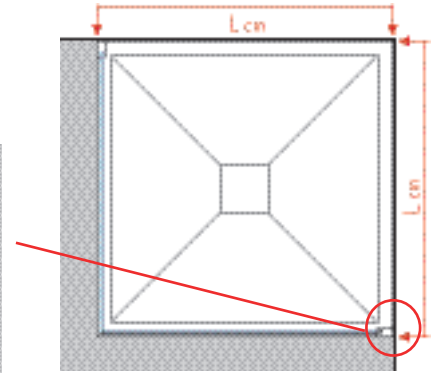
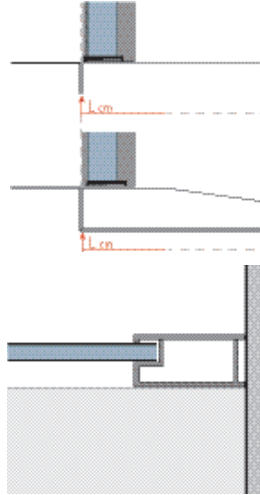
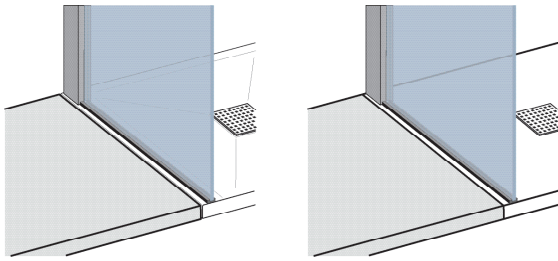


VERSIONE SINISTRA (SX)
LEFT HANDED (SX) / VERSION GAUCHE (SX)

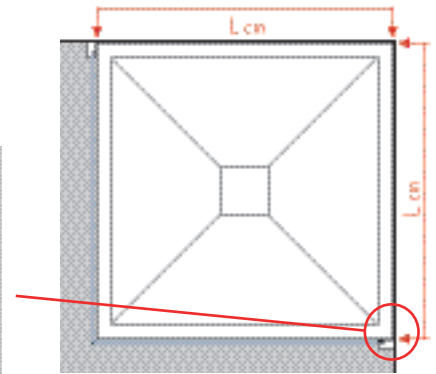
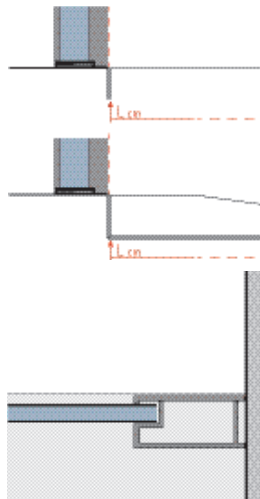
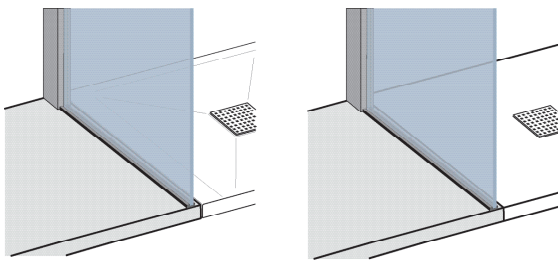


TIPOLOGIA D'INSTALLAZIONE A PAVIMENTO O SU PIATTO DOCCIA INCASSATO A FILO PAVIMENTO
FLOOR INSTALLATION / MONTAGE AU SOL

PROFILO ALL'INTERNO DELLO SPAZIO DOCCIA
PROFILE INSIDE THE SHOWER AREA
PROFILÉ INTÉRIEUR À L'ESPACE DOUCHE



PROFILO ALL'ESTERNO DELLO SPAZIO DOCCIA
PROFILE OUTSIDE THE SHOWER AREA
PROFILÉ EXTÉRIEUR À L'ESPACE DOUCHE



FUGA A MEZZERIA DEL VETRO
GLASS ON THE GROUT LINE
VERRE AU DESSUS DU JOINT

