

Caratteristiche tecniche Technical features

contenitori con frontale unico estraibile e lavabo filopiano integrato incluso. L'apertura dei frontali di LIBERO avviene con la fascia maniglia superiore. I pannelli di finitura sono inclusi a completamento di ogni contenitore

cabinets with single pull-out front and integrated basin included. LIBERO fronts are opened with the upper handle profile. The external lateral panels are included and complete the total furniture

Caractéristiques techniques Technische Eigenschaften

meubles avec façade simple coulissante et lavabo intégré inclus. Les façades LIBERO sont ouvertes avec le profil de poignée supérieur. Les panneaux latéraux externes sont inclus et complètent le mobilier total

Möbel mit einfacher Schiebefront und integriertem Waschbecken inklusive. LIBERO-Fronten sind mit dem oberen Griffprofil offen. Externe Seitenwände sind inbegriffen und ergänzen das gesamte Mobiliar



LIBERO

Piano / Top / Plan / Platte

Lavabo filopiano integrato disponibile in 2 diversi materiali
ALTEZZA: 1,2 cm
PROFONDITA': 46-51,5 cm
FINITURE: CASTMARBLE® bianco opaco e lucido - 10 colori TSKIN®

Integrated basin available in 2 different materials
HEIGHT: 1,2 cm
DEPTH: 46-51,5 cm
FINISHES: CASTMARBLE® matt and glossy white - 10 colors TSKIN®

Vasques intégrée en 2 différents matériaux
HAUTEUR: 1,2 cm
PROFONDEUR: 46-51,5 cm
FINITIONS: CASTMARBLE® blanc mat et brillant - 10 couleurs TSKIN®

Waschtischplatte mit integrierten Becken in verschiedenen 2 Materialien
HÖHE: 1,2 cm
TIEFE: 46-51,5 cm
OBERFLÄCHEN: CASTMARBLE® weiß matt und glänzend - 10 Farben TSKIN®

Apertura / Opening system / Système d'ouverture / Öffnungssystem

Inclusa. Fascia maniglia in alluminio verniciato
FINITURE: colori opaco abbinati
Included. The painted alu handle profile
FINISHES: matt colours combined

Inclus. Le profil poignée en aluminium peint
FINITIONS: mat couleurs combiné

Inbegriffen. Das Griffprofil aus lackiertem Aluminium
OBERFLÄCHEN: matt farben kombiniert

Contenitore / Cabinet / Meuble / Möbel

Realizzato con pannello di particelle di legno, spessore 16 mm, idrofugo, nobilitato con carta melaminica colore URBAN. Bordi ABS in tinta
ALTEZZA: 55,5 cm
PROFONDITA': 46-51,5 cm
LARGHEZZA: 60-70-80-90-105-120-140 cm

Made of water repellent panels of 16 mm thick wood particles. Covered with Nobilitato URBAN color. Matching ABS edges
HEIGHT: 55,5 cm
DEPTH: 46-51,5 cm
WIDTH: 60-70-80-90-105-120-140 cm

En panneaux hydrofuges en particules de bois de 16 mm d'épaisseur. Recouvert de papier mélaminé couleur URBAN. Bords ABS de la même couleur
HAUTEUR: 55,5 cm
PROFONDEUR: 46-51,5 cm
LARGEUR: 60-70-80-90-105-120-140 cm

In wasserabweisenden Platten aus 16 mm starken Holzpartikeln. Farbmelaminpapier und ABS Kanten der gleichen Farbe
HÖHE: 55,5 cm
TIEFE: 46-51,5 cm
BREITE: 60-70-80-90-105-120-140 cm

Pannelli di finitura / Lateral panels / Panneaux lateraux / Seitliche Panele

Inclusi. Realizzati in pannelli di particelle di legno
SPESSORE: 1 cm
FINISHES: stessa finitura del frontale

Included. Made of water repellent panels of wood particles
THICKNESS: 1 cm
FINISHES: same finish as the front panels

Inclus. En panneaux hydrofuges en particules de bois
ÉPAISSEUR: 1 cm
FINITIONS: même finition que le devant

Inbegriffen. Hergestellt aus wasserabweisenden Spanplatten, veredelt mit Melaminpapier
DICKE: 1 cm
OBERFLÄCHEN: Gleiches Finish wie die Schubladefronten

Cassetti / Drawers / Tiroirs / Schubladen

Sistema GRASS® con sponde laterali in metallo verniciato colore URBAN. Fondo nobilitato finitura contenitore

GRASS® system with sides in painted metal and interior URBAN color

Système GRASS avec panneaux latéraux en métal et intérieur en Nobilitato couleur URBAN

GRASS®-System mit Seitengittern aus Metall und Innenausstattung in Nobilitato URBAN-farbig

Allestimento interno / Interior configuration / Configuration intérieure / Innenausstattung

Rpiano in vetro o cassetto estraibile con sponde laterali in metallo colore URBAN. Schienale nobilitato finitura contenitore

Glass shelf or drawer with URBAN colored metal sides

Étagère ou tiroir en verre avec côtés en métal de couleur URBAN

Glasablage oder Schublade mit URBAN farbigen Metallseiten

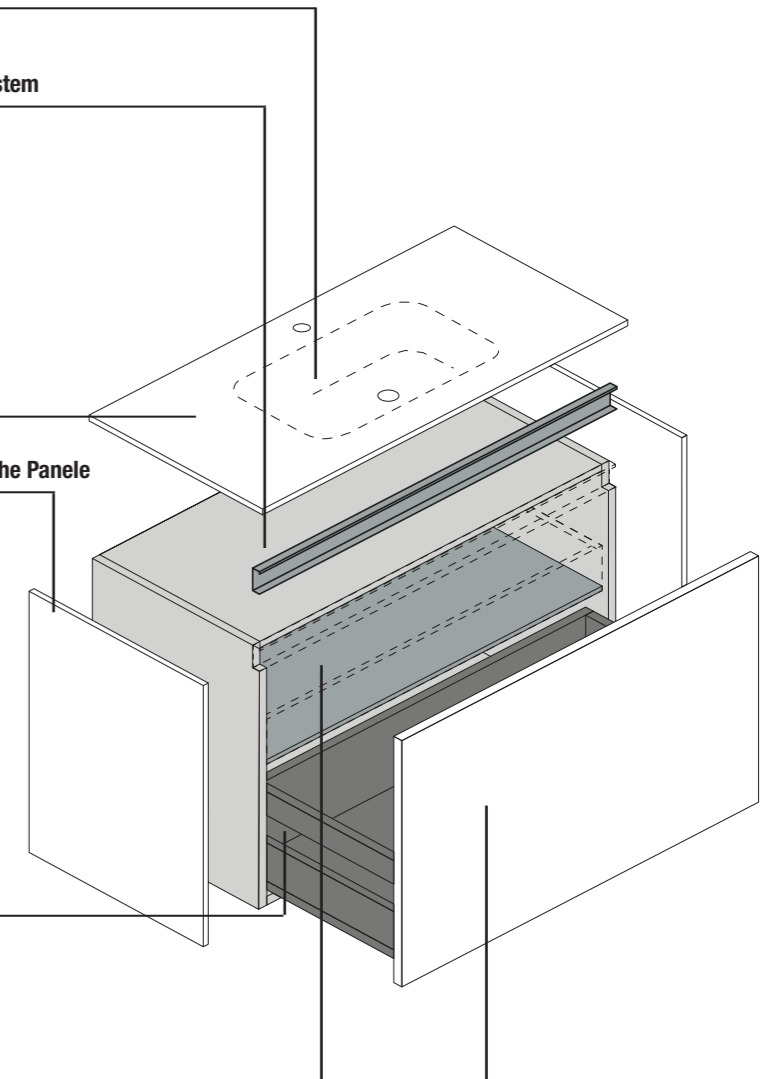
Frontali / Front panels / Devant de tiroirs / Schubladefronten

Realizzati in pannelli di particelle di legno, idrofughi, nobilitati con carta melaminica
SPESSORE: 1,8 cm
FINISHES: colori TDA Laccato OPACO/LUCIDO - Nobilitato LEGNO

Made of water repellent panels of wood particles
THICKNESS: 1,8 cm
FINISHES: MATT/GLOSSY Lacquered colours TDA - Nobilitato LEGNO

En panneaux hydrofuges en particules de bois. Recouvert de papier mélaminé
ÉPAISSEUR: 1,8 cm
FINITIONS: couleurs TDA Laqué MAT/BRILLANT - Nobilitato LEGNO

Hergestellt aus wasserabweisenden Spanplatten, veredelt mit Melaminpapier
DICKE: 1,8 cm
OBERFLÄCHEN: farben TDA MATT/HOCHGLANZ Lackiert - Nobilitato LEGNO



Caratteristiche tecniche Technical features

contenitori con doppio frontale estraibile e lavabo filopiano integrato incluso. L'apertura dei frontali di LIBERO avviene con la fascia maniglia centrale. I pannelli di finitura sono obbligatori a completamento di ogni contenitore

cabinets with double pull-out front and integrated basin included. LIBERO fronts are opened with the central handle profile. The external lateral panels are included and complete the total furniture

Caractéristiques techniques Technische Eigenschaften

meubles avec façade double coulissante et lavabo intégré inclus. Les façades LIBERO sont ouvertes avec le profil de poignée central. Les panneaux latéraux externes sont inclus et complètent le mobilier total

Möbel mit doppelt Schiebefront und integriertem Waschbecken inklusive. LIBERO-Fronten sind mit dem zentralen Griffprofil offen. Externe Seitenwände sind inbegriffen und ergänzen das gesamte Mobiliar



LIBERO

Piano / Top / Plan / Platte

Lavabo filopiano integrato disponibile in 2 diversi materiali
ALTEZZA: 1,2 cm
PROFONDITA': 46-51,5 cm
FINITURE: CASTMARBLE® bianco opaco e lucido - 10 colori TSKIN®

Integrated basin available in 2 different materials
HEIGHT: 1,2 cm
DEPTH: 46-51,5 cm
FINISHES: CASTMARBLE® matt and glossy white - 10 colors TSKIN®

Vasques intégrée en 2 différents matériaux
HAUTEUR: 1,2 cm
PROFONDEUR: 46-51,5 cm
FINITIONS: CASTMARBLE® blanc mat et brillant - 10 couleurs TSKIN®

Waschtischplatte mit integrierten Becken in verschiedenen 2 Materialien
HÖHE: 1,2 cm
TIEFE: 46-51,5 cm
OBERFLÄCHEN: CASTMARBLE® weiß matt und glänzend - 10 Farben TSKIN®

Apertura / Opening system / Système d'ouverture / Öffnungssystem

Inclusa. Fascia maniglia in alluminio verniciato
FINITURE: colori opaco abbinati

Included. The painted alu handle profile
FINISHES: matt colours combined

Inclus. Le profil poignée en aluminium peint
FINITIONS: mat couleurs combiné

Inbegriffen. Das Griffprofil aus lackiertem Aluminium
OBERFLÄCHEN: matt farben kombiniert

Contenitore / Cabinet / Meuble / Möbel

Realizzato con pannello di particelle di legno, spessore 16 mm, idrofugo, nobilitato con carta melaminica colore URBAN. Bordi ABS in tinta
ALTEZZA: 55,5 cm
PROFONDITA': 46-51,5 cm
LARGHEZZA: 60-70-80-90-105-120-140 cm

Made of water repellent panels of 16 mm thick wood particles. Covered with Nobilitato URBAN color. Matching ABS edges
HEIGHT: 55,5 cm
DEPTH: 46-51,5 cm
WIDTH: 60-70-80-90-105-120-140 cm

En panneaux hydrofuges en particules de bois de 16 mm d'épaisseur. Recouvert de papier mélaminé couleur URBAN. Bords ABS de la même couleur
HAUTEUR: 55,5 cm
PROFONDEUR: 46-51,5 cm
LARGEUR: 60-70-80-90-105-120-140 cm

In wasserabweisenden Platten aus 16 mm starken Holzpartikeln. Farbmelaminpapier und ABS Kanten der gleichen Farbe
HÖHE: 55,5 cm
TIEFE: 46-51,5 cm
BREITE: 60-70-80-90-105-120-140 cm

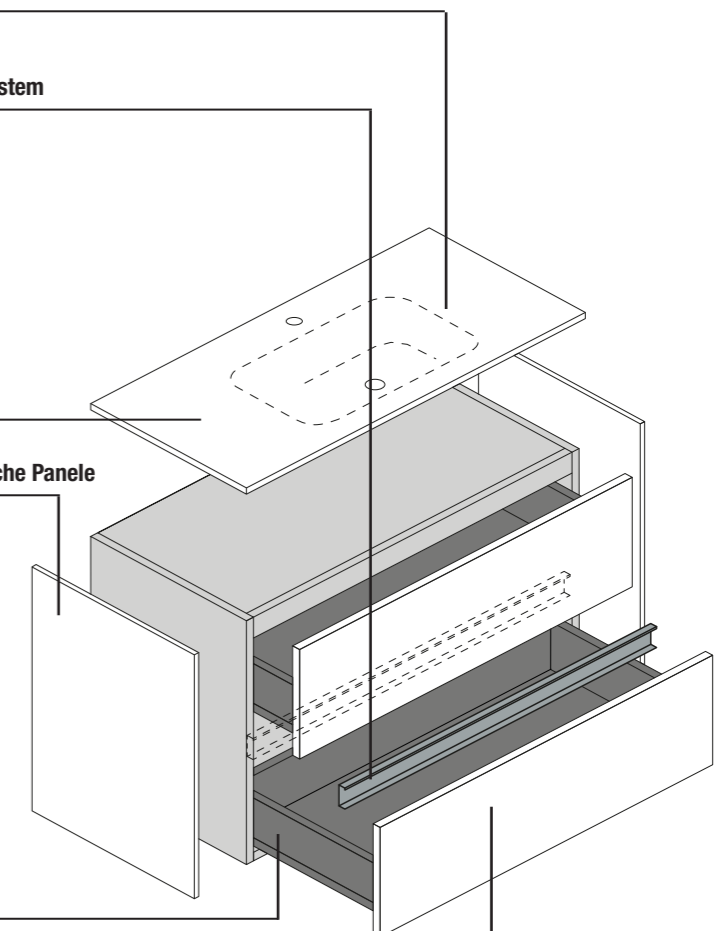
Pannelli di finitura / Lateral panels / Panneaux lateraux / Seitliche Panele

Inclusi. Realizzati in pannelli di particelle di legno
SPESSORE: 1 cm
FINISHES: stessa finitura del frontale

Included. Made of water repellent panels of wood particles
THICKNESS: 1 cm
FINISHES: same finish as the front panels

Inclus. En panneaux hydrofuges en particules de bois
ÉPAISSEUR: 1 cm
FINITIONS: même finition que le devant

Inbegriffen. Hergestellt aus wasserabweisenden Spanplatten, veredelt mit Melaminpapier
DICKE: 1 cm
OBERFLÄCHEN: Gleiches Finish wie die Schubladefronten



Cassetti / Drawers / Tiroirs / Schubladen

Sistema GRASS® con sponde laterali in metallo verniciato colore URBAN. Fondo nobilitato finitura contenitore

Sistema GRASS® con sponde laterali in metallo verniciato colore URBAN. Fondo nobilitato finitura contenitore

Sistema GRASS® con sponde laterali in metallo verniciato colore URBAN. Fondo nobilitato finitura contenitore

Sistema GRASS® con sponde laterali in metallo verniciato colore URBAN. Fondo nobilitato finitura contenitore

Frontali / Front panels / Devant de tiroirs / Schubladefronten

Realizzati in pannelli di particelle di legno, idrofughi, nobilitati con carta melaminica
SPESSORE: 1,8 cm
FINISHES: colori TDA Laccato OPACO/LUCIDO - Nobilitato LEGNO

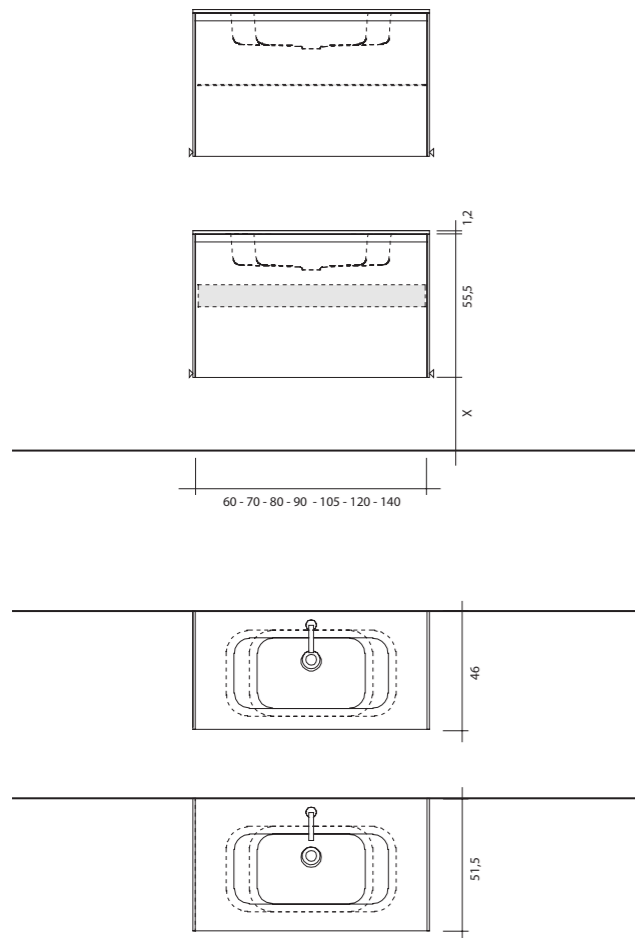
Made of water repellent panels of wood particles
THICKNESS: 1,8 cm
FINISHES: MATT/GLOSSY Lacquered colours TDA - Nobilitato LEGNO

En panneaux hydrofuges en particules de bois. Recouvert de papier mélaminé
ÉPAISSEUR: 1,8 cm
FINITIONS: couleurs TDA Laqué MAT/BRILLANT - Nobilitato LEGNO

Hergestellt aus wasserabweisenden Spanplatten, veredelt mit Melaminpapier
DICKE: 1,8 cm
OBERFLÄCHEN: farben TDA MATT/HOCHGLANZ Lackiert - Nobilitato LEGNO

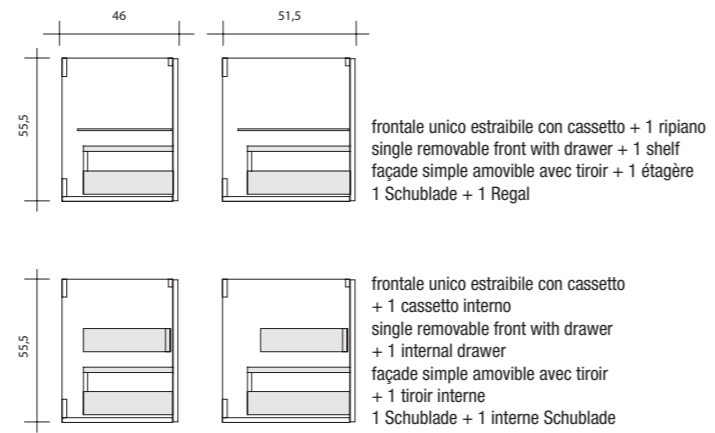
Caratteristiche tecniche
Technical features

Modularità contenitori con frontale unico estraibile
Modularity of cabinets with 1 drawer



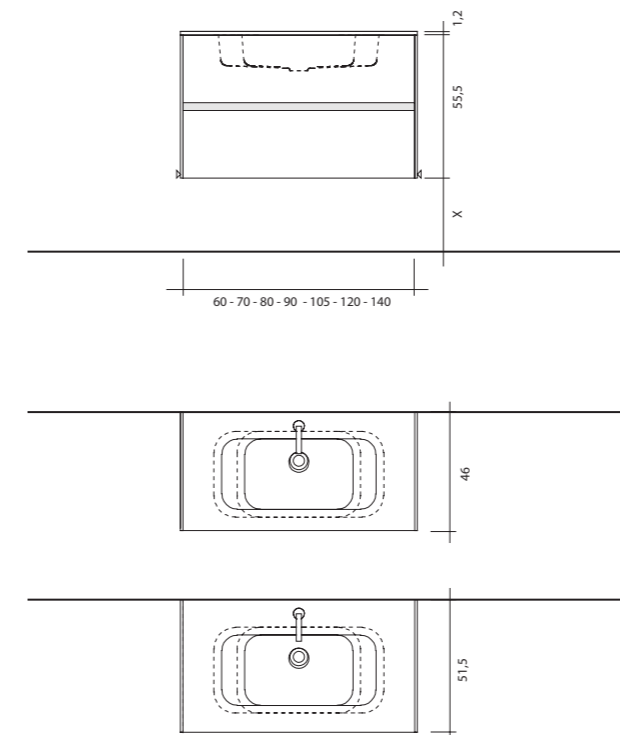
Caractéristiques techniques
Technische Eigenschaften

Modularité des meubles avec 1 tiroir
Modularität Möbel mit 1 Schublade



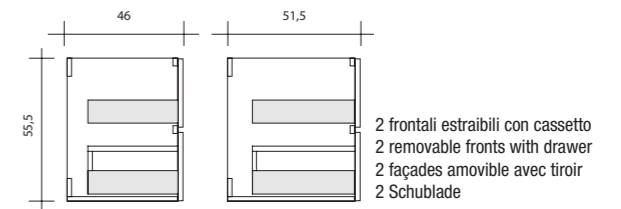
Caratteristiche tecniche
Technical features

Modularità contenitori con doppio frontale estraibile
Modularity of cabinets with 2 drawers



Caractéristiques techniques
Technische Eigenschaften

Modularité des meubles avec 2 tiroirs
Modularität Möbel mit 2 Schubladen



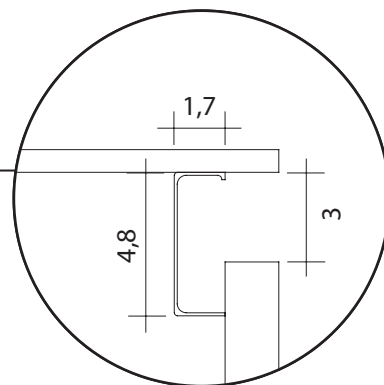
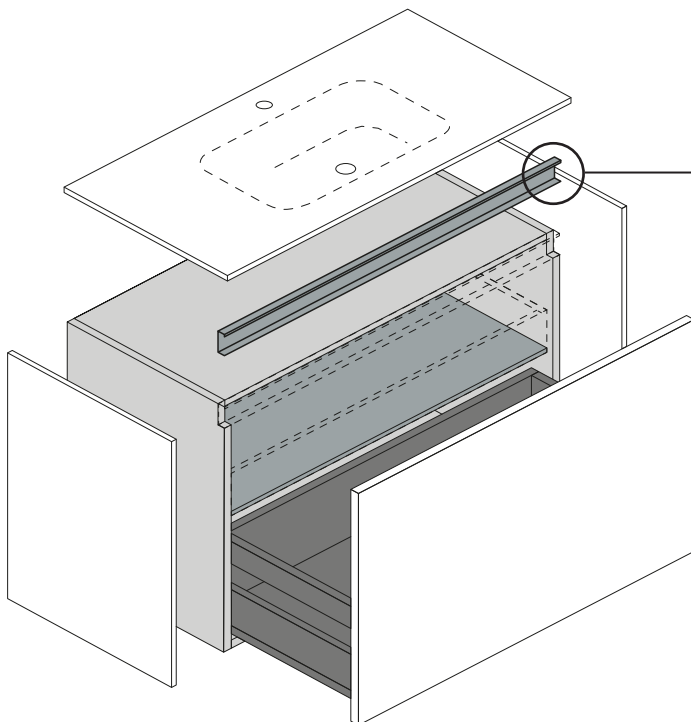
Caratteristiche tecniche Technical features

Fascia maniglia Handle profile

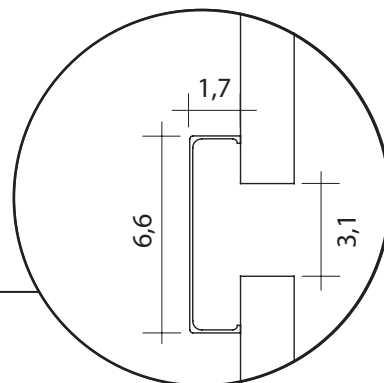
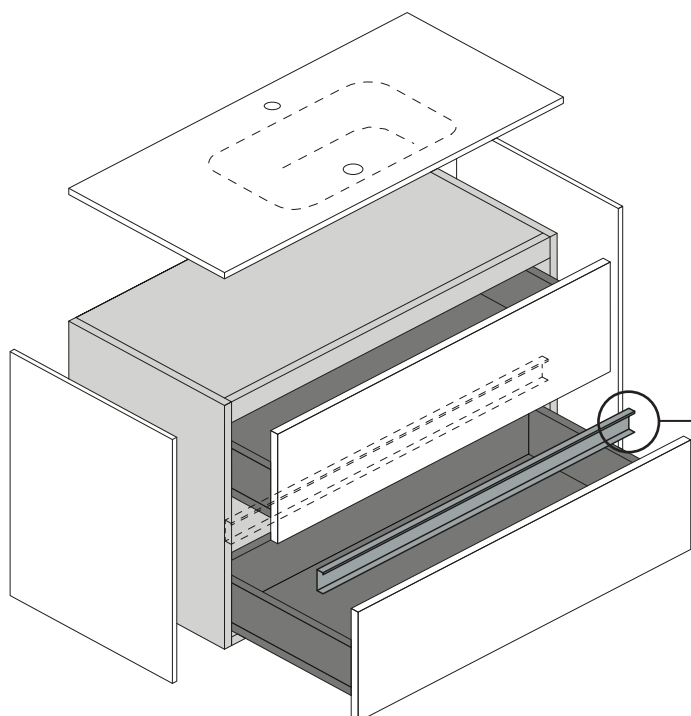
Nei contenitori con frontale unico estraibile la fascia maniglia si trova nella parte superiore. Mentre nei contenitori con doppio cassetto estraibile si trova nella parte centrale tra i due cassetti

cabinets with single pull-out front have the upper handle profile.
Cabinets with double pull-out front have the central handle profile

Frontale unico estraibile 1 drawer



Doppio frontale estraibile 2 drawers



Caractéristiques techniques Technische Eigenschaften

Profil poignée Griffprofil

les armoires avec une seule façade coulissante ont le profil de la poignée supérieure. Les armoires à double façade coulissante ont le profil de la poignée centrale

Schränke mit einer einzigen Schiebefront haben das Profil des oberen Griffs. Doppelschiebeschränke haben das Profil des Mittelgriffs

Meubles avec 1 tiroir Möbel mit 1 Schublade

Meubles avec 2 tiroirs Möbel mit 2 Schubladen