



- In caso di difformità inviare, prima dell'installazione del prodotto, a info@tda.it, documentazione fotografica dell'imballo, del piatto doccia intero e della parte non conforme.
- In case of non-conformity, please send photographic documents before installation to info@tda.it, showing the condition of the packaging, the shower tray in its entirety and a focus on the part of the product which is substandard.
- En cas de non-conformité, transmettre avant l'installation du produit, à info@tda.it, documentation photographique de l'emballage du receveur complet et de la partie non conforme.
- Im Fall von Nichtkonformität müssen alle Stellungnahme mit fotografischen Hinweisse folgendermaße übermittelt werden info@tda.it. Die Bilder müssen Zustand der Verpackung, die Duschwanne in seiner Gesamtheit sowie den Bereich zeigen, wo die Nichtkonformität festgestellt worden ist.

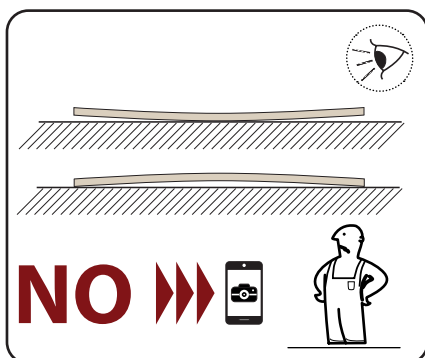
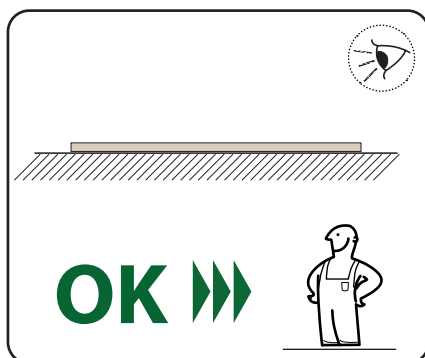


1] 2] 3] - PASSAGGI TASSATIVI PER LA CORRETTA INSTALLAZIONE DEL PIATTO DOCCIA.

- COMPULSORY STEPS FOR THE CORRECT INSTALLATION OF THE SHOWER TRAY.
- ÉTAPES IMPÉRATIVES POUR L'INSTALLATION CORRECTE DU RECEVEUR.
- VORGESCHRIEBENE SCHRITTE FÜR EINE KORREKTE INSTALLATION DER DUSCHWANNE.

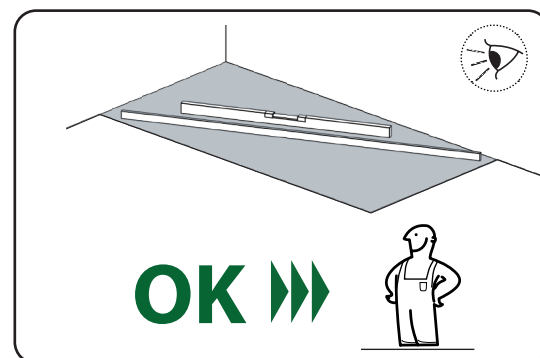
1] - APPOGGIARE IL PIATTO DOCCIA SU UNA SUPERFICIE ORIZZONTALE PER VERIFICARNE LA PLANARITÀ.

- LAY THE SHOWER TRAY ON A HORIZONTAL SURFACE TO CHECK THE FLATNESS.
- POSER LE RECEVEUR SUR UNE SURFACE HORIZONTALE POUR VÉRIFIER LA PLANÉITÉ.
- DIE DUSCHWANNE AUF EINE WAAGERECHE OBERFLÄCHE LEGEN, UM DIE FLÄCHEEBENHEIT ZU PRÜFEN.



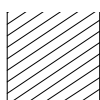
2] - CON STAGGIA + LIVELLA VERIFICARE LA CORRETTA PLANARITÀ DEL FONDO.

- VERIFY THE FLATNESS OF THE BOTTOM PART USING A STRAIGHTEDGE + SPIRIT LEVEL.
- A L'AIDE D'UNE "REGLE MACON" VERIFIER LA PLANÉITÉ.
- DIE FLÄCHENEBENHEIT DER UNTERERSEITE DURCH STAB UND WASSERWAAGE PRÜFEN.

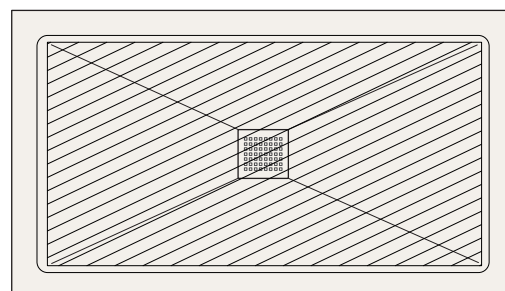


3] - APPOGGIARE IL PIATTO DOCCIA SU UNA SUPERFICIE ORIZZONTALE PIANA E VERIFICARE IL CORRETTO DEFLUSSO DELL'ACQUA NELLA ZONA INDICATA.

- LAY THE SHOWER TRAY ON A HORIZONTAL PLANE SURFACE TO CHECK THE CORRECT WATER OUTFLOW IN THE INDICATED AREA.
- POSER LE RECEVEUR SUR UNE SURFACE HORIZONTALE PLAT ET VÉRIFIER L'ÉCOULEMENT CORRECT DE L'EAU DANS LA ZONE INDIQUÉE.
- DIE DUSCHWANNE AUF EINER EBENEN OBERFLÄCHE LEGEN UM DEN KORREKTEN ABFLUSS DES WASSERS BEI DEM ANGEGEBENEN BEREICH ZU PRÜFEN.



- CONFORMITÀ DELLA ZONA DI DEFLUSSO DELL'ACQUA
- CONFORMITY OF THE WATER OUTFLOW AREA
- CONFORMITÉ DE LA ZONE D'ÉCOULEMENT D'EAU
- KONFORMITÄT DES ABFLUSSBEREICHS.



AREE DI TAGLIO

CUTTING AREAS | ZONES DE DECOUPE | SCHNITTBEREICHE

- Posizioni e dimensioni delle aree di taglio per personalizzazioni in fase d'opera. Per tagli particolari rivolgersi all'ufficio tecnico TDA.

- Position and size of the cutting areas for customizations on the site. For special cuts, please contact the TDA technical department.
- Positions et dimensions des zones de découpe pour des personnalisations en cours de fonctionnement. Pour des découpes particulières, contactez le service technique TDA.
- Stellung und Maß der Schnittbereiche für Personalisierungen auf der Baustelle. Für Sonderschnitte, sich mit der technischen Abteilung TDA in Verbindung setzen.

