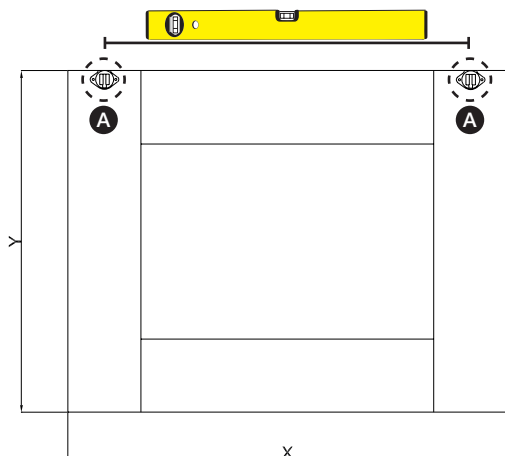


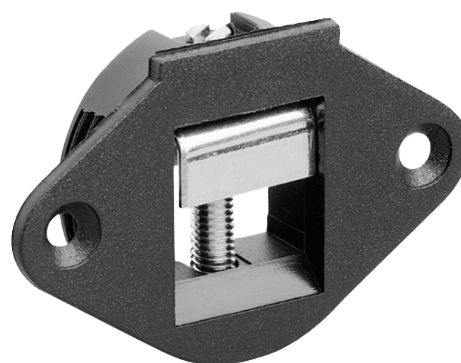


ISTRUZIONI DI MONTAGGIO
ASSEMBLING INSTRUCTIONS
NOTICE DE MONTAGE
SPECCHI

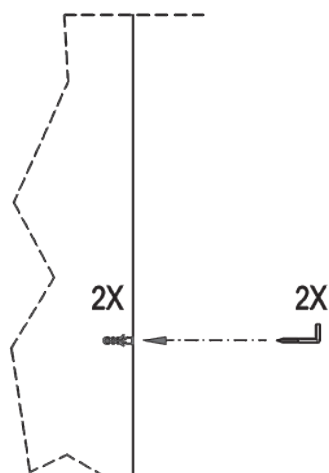
- 1 Rilevare dallo specchio le quote di installazione.
Segnare con l'aiuto di una livella i punti di foratura.**
Verify all installation quotas and mark the drilling points with the aid of a spirit level.
*Relever les dimensions d'installation sur le miroir.
Marquer les points de perçage à l'aide d'un niveau.*



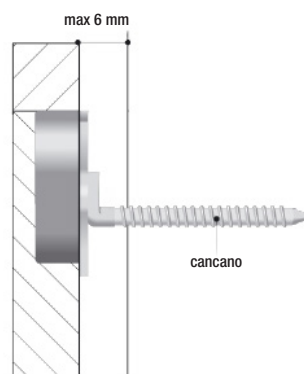
A



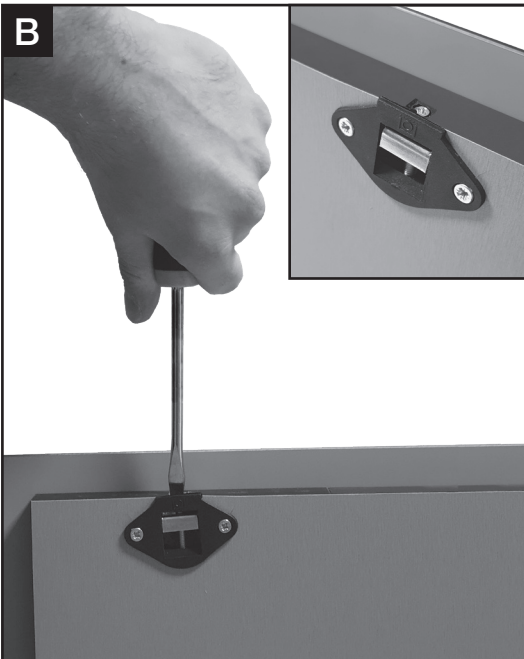
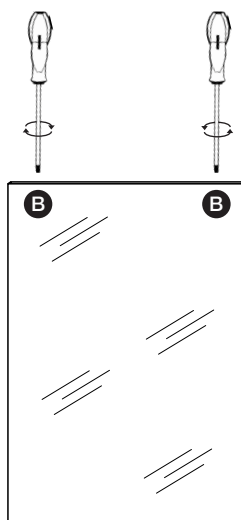
- 2 Forare la parete e fissare i cancani.**
Drill the wall and anchor the fixation brackets.
Perçer le mur et fixer les crochets.



- 3 Agganciare lo specchio.**
Hang the mirror onto the wall.
Accrocher le miroir au mur.



- 4 Per la regolazione verticale utilizzare un cacciavite.**
Use a screwdriver to adjust vertically.
Pour le réglage en vertical, utiliser un tournevis.



MANUTENZIONE / USO

MAINTENANCE / USE

MAINTENANCE / USAGE

DA UTILIZZARE

TO BE USED

UTILISER

Superfici specchio

Mirror Surfaces

Surfaces en miroir

utilizzare panni morbidi in cotone o microfibra inumiditi con detergenti specifici per vetro/specchio. Asciugare sempre con un panno morbido

soft cotton or microfibre cloths damp with water or specific products without solvents. Dry with a soft cloth

chiffons doux en coton ou microfibras humides avec de l'eau ou des produits spéciaux. Sécher avec un chiffon doux

DA EVITARE

TO AVOID

ÉVITER

spugne ruvide e abrasive, pagliette metalliche; prodotti abrasivi o prodotti contenenti solventi, cloro o acidi, prodotti anticalcare e acetoni

rough and abrasive sponges, metal wool; abrasive products or with chlorine or greedy solvents, anti-limescale products and acetone

éponges rugueuses et abrasives, laine de métal; produits abrasifs ou avec du chlore ou des solvants gourmands, des produits anticalcaire et de l'acétone

TDA si riserva, a proprio insindacabile giudizio, di apportare modifiche anche senza preavviso, allo scopo di migliorare la produzione.

TDA reserves the right to modify the products without advance notice to improve the production

TDA se réserve le droit, à sa seule discrétion, d'apporter des modifications sans préavis afin d'améliorer la production

TDA vorbehaltet sich das Recht, ohne Voranmeldung, wesentliche Änderungen für eine Verbesserung der Produktion einzuführen

TDA srl
via Circonvallazione, 1
I-25020 San Gervasio Bresciano (BS)
tel. +39 030 9926311
fax +39 030 9926312
www.tda.it
info@tda.it

TDA United Kingdom
tel. +39 030 9926340
fax +39 030 9926312
www.tda.it
sales@tda.it

TDA France
tel. +33 04 72 28 04 98
fax +33 04 72 28 04 99
www.tdafrance.fr
info@tdafrance.fr

TDA Deutschland
tel. +49 (0)37323 573 599
fax +39 030 9926312
www.tda.it
verkauf@tda.it